

浄水器部の交換の仕方

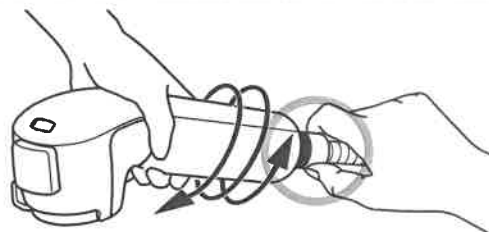
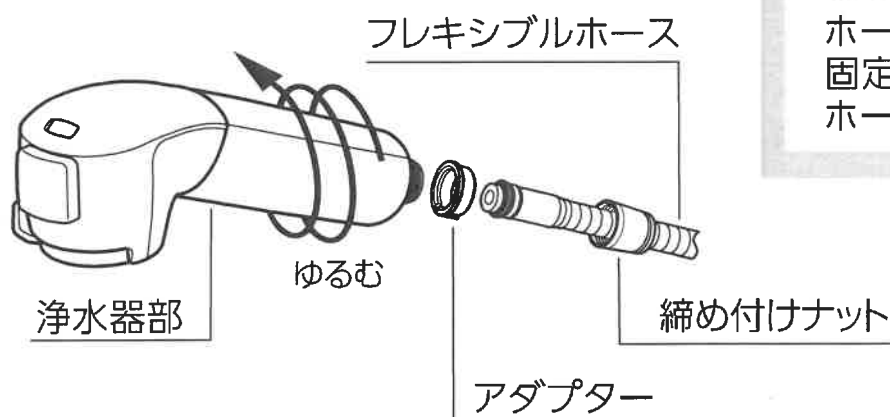
takagi

⚠ 注意

取りはずし・取り付けの際は、ホースを固定して浄水器部を回転させてください。※ホースを回転させるとホースがねじれ、故障の原因となります。

取りはずし方

浄水器部をゆるむ方向へ回し、締め付けナットからはずします。

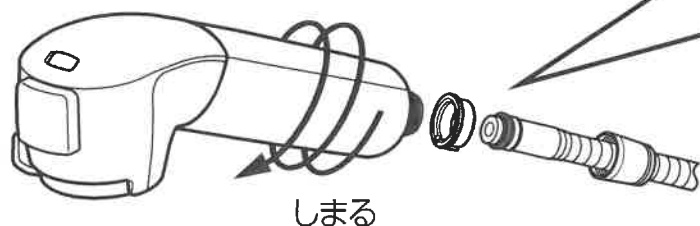
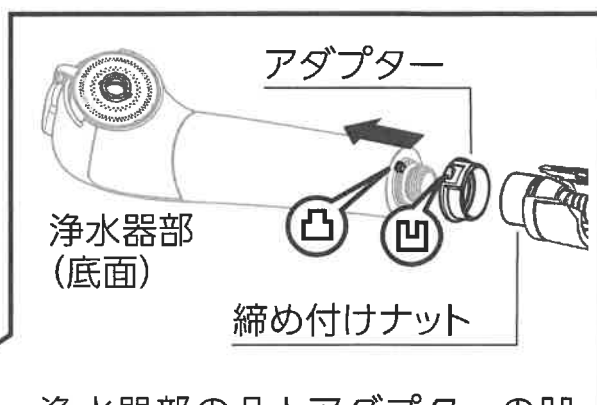


ホースの締め付けナットを固定して浄水器部を回すとホースがねじれません。

取り付け方

図のようにアダプターを装着し、締め付けナットで固定します。

- ※アダプターの紛失・組み忘れにご注意ください。
- ※締め付けナットへまっすぐ締め付けてください。浄水器部のねじ部分が破損するおそれがあります。



浄水器部の凸とアダプターの凹をあわせませう。アダプターを指で固定した状態で締め付けナットへまっすぐ最後まで締め付けてください。

受付時間 8:30~18:00 (年中無休)

*受付時間外でも、修理など緊急の際は音声ガイダンスより専用番号をご案内いたします。

タカギ・コミュニケーションセンター ミズはよい水

通話料 無料 0120-328-413

<https://www.takagi.co.jp/>

131300JLCQ02 AG