

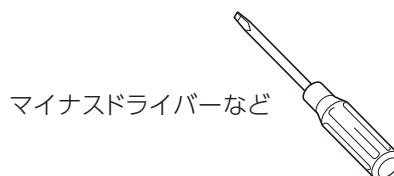
Step.1 交換の前に

●準備するもの

- ・ ゴム手袋などの滑り防止になるもの



- ・ マイナスドライバーなどの先端が平たいもの



●注意事項

- ・ 必ず止水した状態で交換を行ってください。

※タッチレス仕様をご使用の場合はセンサースイッチの誤作動を防止するため、レバーハンドルを止水の状態にして作業を行ってください。

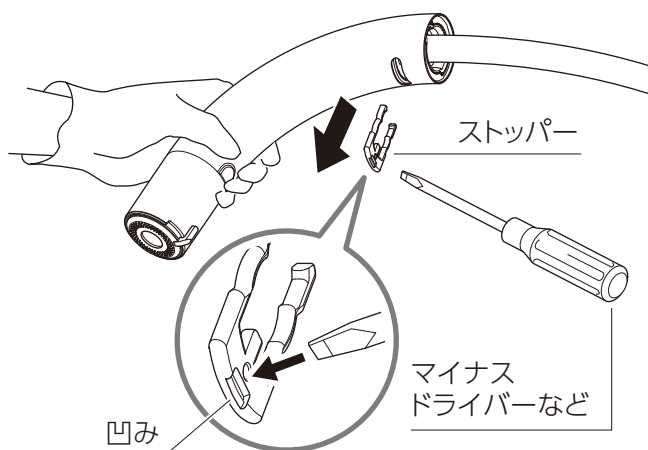
- ・ 古い浄水器部にメッキはがれが見られる場合は、交換時にけがをするおそれがあるため、タカギ・コミュニケーションセンターまでご連絡ください。

Step.2 浄水器部を取りはずす

※ゴム手袋を着用した状態で作業を行ってください。

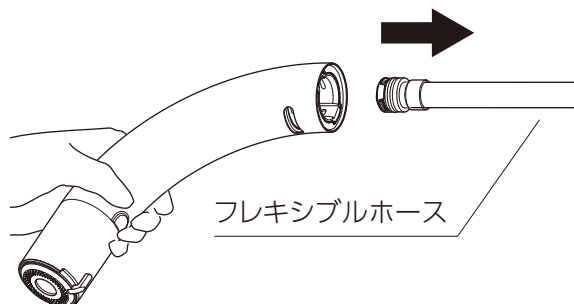
- ① 浄水器部を引き出し、浄水器部根元にあるストッパーにマイナスドライバーなどを引っ掛けて引き抜く。

※工具などで水栓を傷つけないよう注意してください。



- ② 浄水器部からフレキシブルホースを引き抜く。

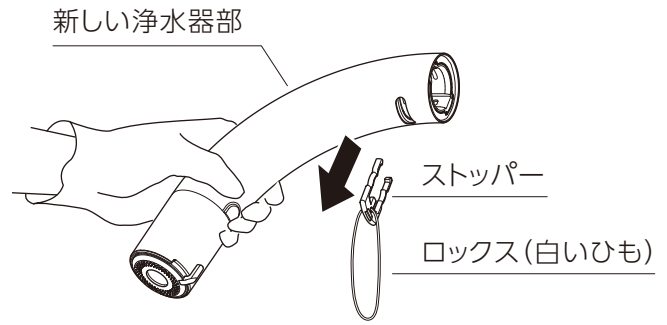
※浄水器部の中から水が出てきます。ふきんなどで受けてください。



Step.3 新しい浄水器部を取り付ける

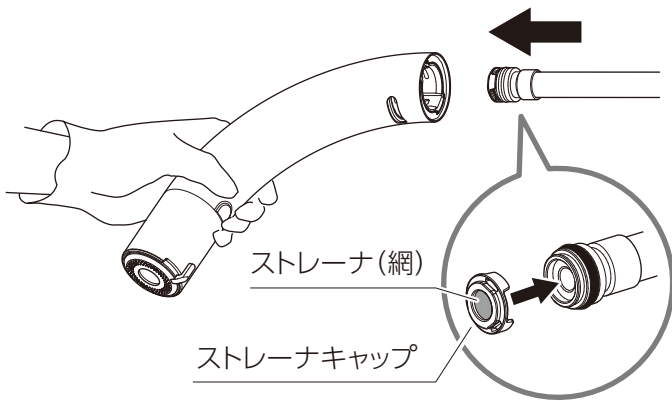
①新しい浄水器部の根元にあるロックス(白いひも)を引っ張り、ストッパーを引き抜きます。その後、ストッパーからロックス(白いひも)をハサミなどで切って取りはずしておきます。

※ストッパーを引き抜く際に、ロックス(白いひも)がはずれたときは、マイナスドライバーなどをストッパーに引っ掛けて引き抜いてください。



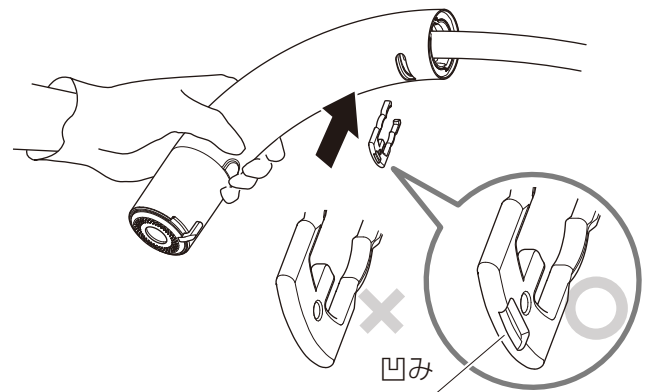
②フレキシブルホース先端を新しい浄水器部に差し込む。

※フレキシブルホース先端に、ストレーナキャップが付いていること、キャップからストレーナ(網)がはずれていないことを確認してから差し込んでください。



③浄水器部根元にストッパーを差し込む。その後、フレキシブルホースを引っ張って浄水器部から抜けないことを確認する。

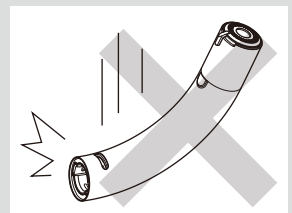
※ストッパーは奥までしっかり差し込んでください。
※ストッパーは図の向きで差し込んでください。



⚠ 注意

破損のおそれがあります

浄水器部のグリップ部は薄い構造です。落下すると変形し、水栓部に取り付けできないおそれがあります。取り扱いには十分に注意してください。変形した場合は修理を依頼してください。



※交換後、吐水した状態で接続部から水漏れがないことを確認してください。

蛇口の修理対応はタカギで承ります。『おかしいな』と思ったら、いつでもお電話ください。

タカギ・コミュニケーションセンター ミズはよい水

通話料 無料 0120-328-413

e-mail mizu@takagi.co.jp

お取り替えいただいた浄水器部は、返品不要です。
お住まいの各自治体の区分に従って処分してください。

受付時間 8:30~18:00(年中無休)

※受付時間外でも、修理など緊急の際は音声ガイダンスより専用番号をご案内いたします。

<材料の種類>原料樹脂: ポリアセタール、
ポリフェニレンサルファイド
金属材料: ステンレス
ゴム材料: EPDM