

## タカギの蛇口一体型浄水器を、見て、触って、体感することができます。

商品に関するご相談も承ります。お気軽にご来店ください。【営業時間】10:00~18:00【定休日】土、日曜日・祝日・年末年始



- ▶ **本社** ショールーム  
〒802-8540 福岡県北九州市小倉南区石田南2-4-1  
TEL:(093)962-0941/FAX:(093)963-5792
- ▶ **札幌支店** ショールーム  
〒060-0031 北海道札幌市中央区北一条東1-2-5 カレスツボロビル5F  
TEL:(011)221-1158/FAX:(011)221-1159
- ▶ **仙台営業所** ショールーム  
〒983-0045 宮城県仙台市宮城野区宮城野1-12-15 松栄宮城野ビル1F  
TEL:(022)298-7655/FAX:(022)298-7656
- ▶ **新潟営業所**  
〒950-2028 新潟県新潟市西区小新南1-2-20 きらめきタウン2001  
TEL:(025)265-0533/FAX:(025)265-0574
- ▶ **北関東支店** ショールーム  
〒331-0814 埼玉県さいたま市北区東大成町1-460 第6松ビル1F  
TEL:(048)661-7622/FAX:(048)661-7623
- ▶ **東京支店** ショールーム  
〒164-0012 東京都中野区本町2-46-1 中野板上サンプライトツイン6F  
TEL:(03)6853-4123/FAX:(03)6853-4124
- ▶ **千葉営業所** ショールーム  
〒260-0843 千葉県千葉市中央区末広4-20-9 ヤマニビル1F  
TEL:(043)382-3575/FAX:(043)382-3576
- ▶ **横浜支店** ショールーム  
〒222-0033 神奈川県横浜市港北区新横浜1-19-20 SUNHAMADAビル1F  
TEL:(045)470-7423/FAX:(045)470-7424
- ▶ **静岡営業所** ショールーム  
〒420-0837 静岡県静岡市葵区日出町2-1 田中産商第一生命共同ビルディング1F  
TEL:(054)253-2311/FAX:(054)253-2312
- ▶ **名古屋支店** ショールーム  
〒461-0004 愛知県名古屋市東区葵1-13-18 サッサセンタービル1F  
TEL:(052)930-8850/FAX:(052)930-8851
- ▶ **京都営業所** ショールーム  
〒612-8419 京都府京都市伏見区竹田北三ツ杭町10  
TEL:(075)283-0188/FAX:(075)283-0187
- ▶ **大阪支店** ショールーム  
〒564-0063 大阪府吹田市江坂町1-13-21 江坂寺辻ビル4F  
TEL:(06)6385-4132/FAX:(06)6380-4088
- ▶ **岡山営業所**  
〒700-0923 岡山県岡山市北区大元駅前1-11 ソレイユ1F  
TEL:(086)223-8515/FAX:(086)223-8510
- ▶ **高松営業所** ショールーム  
〒761-8071 香川県高松市伏石町2047-9  
TEL:(087)868-3501/FAX:(087)868-3504
- ▶ **広島営業所** ショールーム  
〒733-0036 広島県広島市西区観音新町2-4-25 第一菱興ビル2F  
TEL:(082)297-2088/FAX:(082)292-5520
- ▶ **北九州営業所** ショールーム  
〒802-0001 福岡県北九州市小倉北区浅野3-8-1 AIMビル4F  
TEL:(093)533-6100/FAX:(093)533-6109
- ▶ **福岡営業所** ショールーム  
〒812-0013 福岡県福岡市博多区博多駅東1-9-11 大成博多駅東ビル2F  
TEL:(092)483-6881/FAX:(092)483-6884
- ▶ **熊本営業所** ショールーム  
〒861-4101 熊本県熊本市南区近見1-3-1 池永ビル1F  
TEL:(096)353-7510/FAX:(096)353-7511
- ▶ **鹿児島営業所** ショールーム  
〒890-0046 鹿児島県鹿児島市西田1-13-5 吉野ビル1F  
TEL:(099)206-0057/FAX:(099)206-0088

株式会社 タカギ <http://www.takagi.co.jp>

浄水カートリッジのお申込みやお問い合わせは  
タカギコミュニケーションセンター ミズはよい水  
24時間電話受付 (年中無休)  
通話料 0120-328-413 無料  
※上記ダイヤルは浄水器ご利用者様専用です。お取り引き業者様は支店・営業所までお問い合わせください。

### 人に大切な“水”に関わる企業として

当社は、製品の設計開発からアフターサービスまでのトータルな品質システムを確立し、お客様にとってより信頼のおける商品・サービスを提供すると共に環境配慮商品の取扱拡大、省エネルギー、省資源への取り組み、廃棄物の削減等地球環境に配慮した企業活動を推進するため、2005年7月品質及び環境の国際規格であるISO9001、ISO14001の認証を取得いたしました。

### 個人情報の適切な保護体制

当社は2012年に、財団法人日本情報処理開発協会（JIPDEC）より「プライバシーマーク」を付与され、個人情報の適切な保護体制を整備している事業者として認定されています。お客様からお預かりする個人情報は安全・適正に管理・保護いたします。



### ▶お買い求めはお近くの「蛇口一体型浄水器」取扱店へ



# takagi

水をデザインする。

選ばれる、続けられる  
理由がある。

浄水器  
継続利用者数<sup>※</sup>  
**No.1**

一番、使われている浄水器

※家庭用浄水器を浄水カートリッジの交換サイクルどおりご利用のお客様  
(インターネットによるアンケート調査)



ミネラルそのまま、  
きれいな水へ。

蛇口一体型浄水器



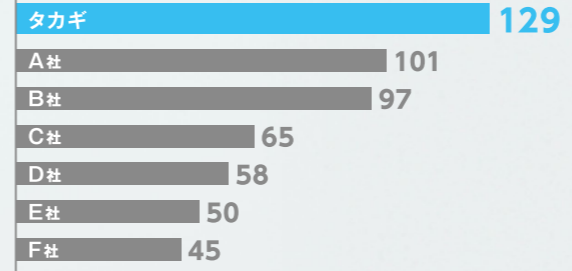


浄水器  
継続利用者数\*  
**No.1**  
一番、使われている浄水器

お客様の声を元にした  
タカギ独自の製品・サービスがある。  
だからタカギが  
**お客様に選ばれる。  
使い続けられる。**

【継続利用者数】\*

Q.継続して浄水器を利用されている方の  
使用している浄水器メーカーを教えてください。



○「浄水器に関するアンケート 2017年 インターネット調査による」  
対象は全ての家庭用浄水器メーカー、および全タイプの家庭用浄水器  
※浄水カートリッジの交換サイクルどおり浄水器をご利用のお客様

水道の水にも  
ミネラルがちゃんと入ってる。

「ミネラル」は人間が必要とする基本的な栄養素のうち  
のひとつ。カルシウムやマグネシウム、ナトリウムなどの  
栄養素を総称して「ミネラル」と呼ばれています。

栄養素として欠かせないミネラルは、骨などの体の組織  
を構成したり、体の調子を整えたりする働きがあります。  
必要な量は少ないのですが、人の体の中では作ることが  
できないため、食べ物や飲み物で補う必要があります。

市販のミネラルウォーターもよく選ばれますが、理由は、  
水道の水より「安心」で「ミネラルが豊富で価値ある水」  
というイメージを持たれているからではないでしょうか。  
ところが実際は、下の表のように日本の水道の水にも  
ミネラル成分がちゃんと入っています。

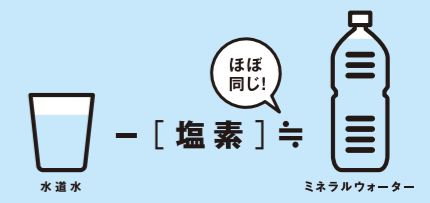
「日本各地の水道水をタカギ蛇口一体型浄水器の  
高除去性能タイプカートリッジで作られた浄水」と「市販のミネラルウォーター」  
のミネラル成分(カルシウム・マグネシウム)の含有量を調べました。

検体	含有量
浄水 広島	14mg/L
浄水 名古屋	16mg/L
浄水 仙台	27mg/L
浄水 岡山	28mg/L
ミネラルウォーター C社(国内)	29mg/L
浄水 鹿児島	30mg/L
浄水 新潟	31mg/L
ボトルドウォーター A社(国内)	33mg/L
浄水 札幌	34mg/L
ミネラルウォーター H社(国内)	35mg/L
浄水 高松	36mg/L
浄水 福岡	41mg/L
浄水 京都	43mg/L
浄水 大阪	47mg/L
浄水 横浜	64mg/L
ミネラルウォーター S社(国内)	65mg/L
浄水 静岡	77mg/L
浄水 東京	81mg/L
浄水 熊本	83mg/L
浄水 北関東	84mg/L
浄水 沖縄	86mg/L
ミネラルウォーター E社(海外)	316mg/L

※2015年度 タカギ開発部分析結果

水道水のミネラル成分含有量は、  
市販のミネラルウォーター(国内)とほぼ変わらない。

蛇口一体型浄水器はミネラルはそのままに塩素をしつ  
かりと除去。水を本来のおいしさに戻してくれます。  
ということは、水を買う必要はなく、タカギの蛇口一体型  
浄水器でいってことですね？



「浄水器って邪魔だし、カートリッジの交換が大変。」

蛇口一体型浄水器

蛇口に浄水機能を内蔵したコンパクト設計で  
キッチンをすっきり使えます。浄水カートリッジ  
をお客様ご自身で簡単に交換できるのも、きれ  
いでおいしい水を使い続けられるポイントです。



→詳細はP4をご覧ください。

「交換時期を忘れてしまいそう…」

浄水カートリッジ定期お届けサービス

お客様の交換サイクルに合わせて、ご自宅へ  
浄水カートリッジをお届け。交換忘れもなく、毎  
日おいしい水が使えます。わざわざ買いに行  
く、重たい水を運ぶ手間もありません。

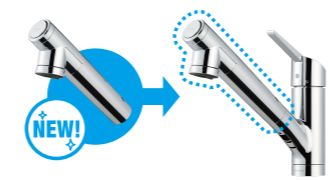


→詳細はP5をご覧ください。

「本体が古くなったら、意味ないじゃ…」

5年毎の浄水器本体無償交換

浄水器本体も定期的に新しいものと無償でお  
取り替え。毎日使う水はもちろん、浄水器本体  
もきれいに使い続けられます。



→詳細はP15をご覧ください。

「いつも使う水だから、何かあったら困る。」

無償修理対応サービス

浄水器は毎日、また何年にもわたってご利用い  
ただくもの。ずっと安心してお使いいただくため  
に、お引渡しから5年間は、消耗部品も含む各種  
故障に無償で修理対応いたします。



→詳細はP15をご覧ください。

ミネラルそのまま、  
きれいな水へ。

# 「きれいが続く」にこだわった蛇口一体型浄水器。

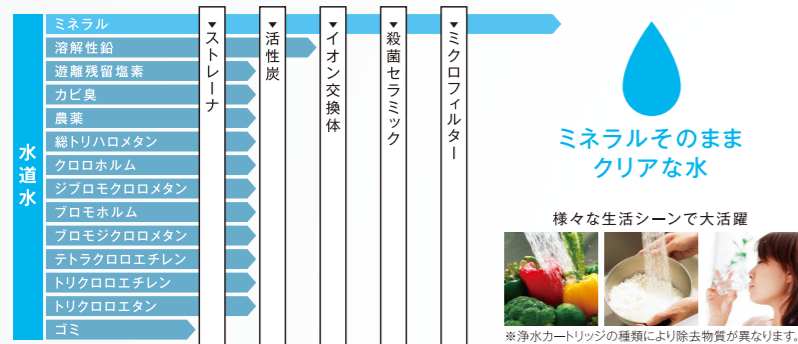
浄水カートリッジの定期お届けサービスや殺菌セラミック、自動クリーニング機能などの「きれいが続く」浄水システム。様々な機能が「飲む・洗う・調理」のあらゆるシーンに対応し、快適な浄水生活をサポートします。



**▶ 殺菌セラミック**  
浄水カートリッジ内の雑菌の増殖を抑えます。毎日使用される場合、捨て水は不要です。  
※2日以上使用しなかった時は20秒以上浄水を流してからご使用ください。

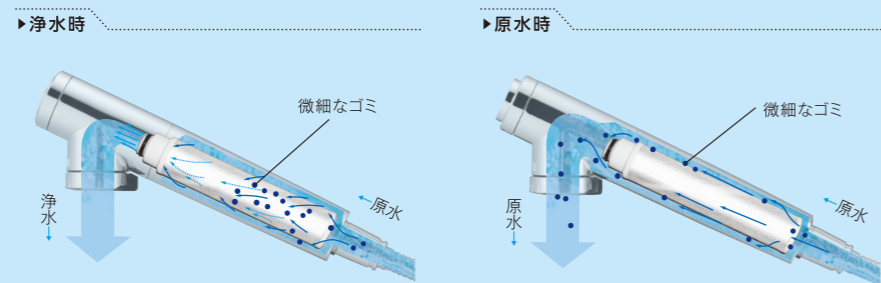
**殺菌セラミックが大腸菌を除去!**

大腸菌が殺菌セラミックによって減少する過程を観察 (九州歯科大学との共同研究)



## 自動クリーニングで浄水カートリッジの目詰まりを防ぎます。

「浄水時」は微細なゴミが浄水カートリッジの外側に付着。「原水時」に浄水カートリッジの外側に付着したゴミを原水の流れにより除去。浄水カートリッジの目詰まりを防ぎ、きれいな状態が続きます。



自動クリーニングの仕組みを動画で確認できます!



## 「きれいが続く」ポイント①

### 浄水カートリッジは選べる3タイプ。

たっぷり浄水が使えて、ペットボトル水よりも断然お得。蛇口一体型浄水器ならいつもきれいな水が使えます。お客様の声をもとに研究・開発された浄水カートリッジ。確かな除去能力と浄水流量を両立させるために、タカギの技術をコンパクトな形状に詰め込みました。▶詳細はP14をご覧ください。

<p>高除去性能でさらに安心!</p> <p><b>12</b> 物質除去 高除去性能タイプ</p>	<p>800円/月で300ℓの浄水が使える!</p> <p><b>4</b> 物質除去 標準タイプ</p>	<p>気になる水のにごりを徹底除去!</p> <p><b>7+2</b> 物質除去 にごり・鉛除去タイプ</p>
--	---	--

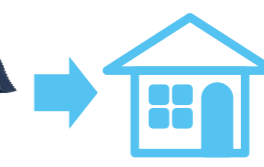


**浄水カートリッジの交換がとっても簡単!**  
浄水器ヘッドを外して、古い浄水カートリッジを新しい浄水カートリッジに交換するだけ。お客様自身で簡単に交換できるのも、きれいな水を使い続けられるポイントです。

## 「きれいが続く」ポイント②

### いつもきれいな水。浄水カートリッジ定期お届けサービス。

お客様にお選びいただいた浄水カートリッジタイプ・交換サイクルで、定期的にご自宅へ新しい浄水カートリッジを工場から直接お届けします。うっかり交換忘れもなく、いつもきれいな水をお使いいただけます。

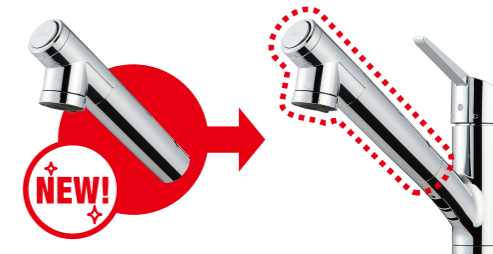


浄水カートリッジの定期お届けサービスを継続してご利用いただくと浄水カートリッジ代金が割引になるお得なサービスもございます。  
▶詳細はP15をご覧ください。

## 「きれいが続く」ポイント③

### 蛇口のきれいも続く。5年毎の浄水器本体無償交換。

浄水器本体部分を5年毎に新しいものとお取り替え。毎日使う水はもちろん、「浄水器本体のきれい」にもタカギはこだわります。キッチンをきれいに使い続けることができると大変喜ばれている、浄水カートリッジ定期お届けサービスをご利用のお客様だけの特典です。▶詳細はP15をご覧ください。



# 水がおいしいと いろんなものがおいしい。

## 浄水を飲み物・料理に使うと旨味がUP!

味覚(甘・塩・酸・苦・旨)を数値化する味覚センサーを開発した味博士:鈴木隆一先生の協力のもと、浄水を飲み物や料理に使った場合の「味、おいしさ」の変化を科学的に検証しました。その結果、

- ①「煎茶」を浄水でいれた場合、原水でいれた場合と比べると、旨味が0.25高い。
  - ②「かつおだし」を浄水でとった場合、原水でとった場合と比べると、旨味が0.21高い。
  - ③「ご飯」を浄水で炊いた場合、原水で炊いた場合と比べると、甘味、旨味が0.12高い。
- という事が分かりました。

**この0.2に近い数字の差があると、100人中95人が味に違いを感じます。**

原水…東京都の水道水 / 浄水…タカギ蛇口一体型浄水器(高除去性能タイプ)より取水

\*数値は味覚センサーの独自指数です。2015年味博士・タカギ調べ

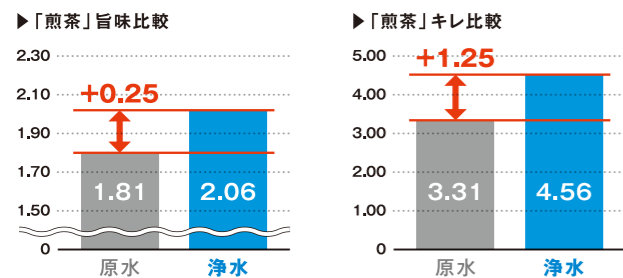
**95%**  
おいしい!

**鈴木 隆一**  
(すずき りゅういち)  
AISSY株式会社 代表取締役  
慶應義塾大学共同研究員  
慶應義塾大学と共同で開発した味覚センサーを利用し、味覚や食べ合わせの研究を行っている。メディアにも多数出演。通称「味博士」。



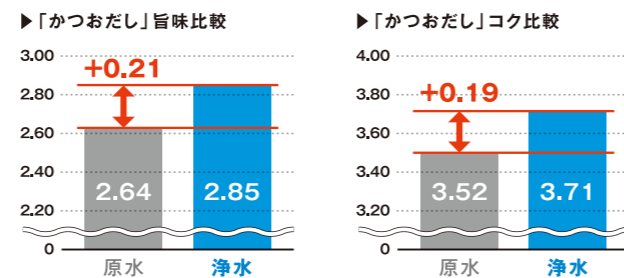
浄水で  
「煎茶」の  
旨味・キレがUP!

浄水器で雑味を除去することで、煎茶の旨味を引き出すことが分かりました。また、後味に苦みが残りにくくなったことで、キレを感じやすくなります。



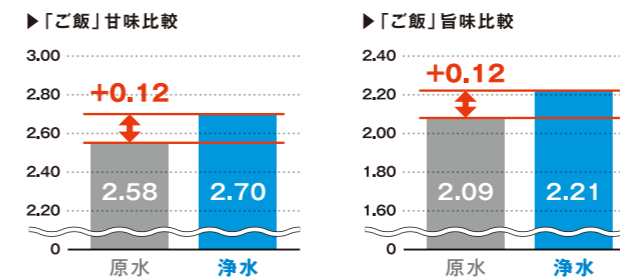
浄水で  
「かつおだし」の  
旨味・コクがUP!

浄水器で雑味を除去し、余分な物質を除去したことで、コクが引き出され、旨味が広がりやすくなることが分かりました。



浄水で  
「ご飯」の  
甘味・旨味がUP!

浄水器で雑味がしっかりと除去されたことで、お米本来の甘味、旨味が引き出されることが分かりました。



## 水源汚染と残留塩素が 水道水に与える影響とは。

水道水の水源となる地下水や河川水の汚れは、そのまま水道水に影響を及ぼします。また安全な水道水をつくるために、消毒用の塩素が投入されています。水道法では、家庭の蛇口から出る水に、最低でも0.1ppmの残留塩素があることが決められています。さらに、その塩素の投入量には上限が定められていません。蛇口一体型浄水器は、水道水中の残留塩素や不純物を除去し、水を本来のおいしさに戻します。

### ▶DPD試薬による残留塩素測定



### ▶水源の汚染で水道水はどうなるの?

**【カビ臭】**  
栄養分を含んだ生活排水が水源中に流れ込むことによって、微生物や藍藻類が増加し、カビ臭の原因となります。

### ▶塩素の投入でどうなるの?

**【カルキ臭】**  
塩素が水道水中の物質と反応してカルキ臭となります。  
**【ビタミンの分解】**  
塩素は米や野菜に含まれるビタミン類を分解してしまいます。

蛇口一体型浄水器は  
残留塩素をしっかりと除去!  
動画で確認できます!



## お客様の声

蛇口一体型浄水器を使い始めて感じたのですが、水道水で野菜を洗うのと違い、浄水で洗ったほうがシャッキリ感が出るのです。野菜のおいしさを感じられることは幸せですね。これからも使用していきたいと思います。

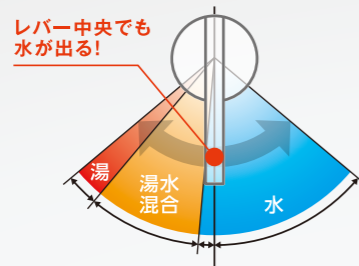
宮城県 E様

# 蛇口を取替えるだけ。 今よりも便利に、さらにお得に。



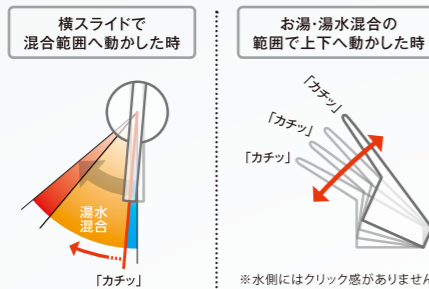
## 節湯C1 水とお湯を使い分けて 無意識なエネルギーのムダをカット!!

従来の水栓は、レバーが中央の位置では水とお湯の両方が混ざって出ます。その為、お湯を使うつもりがなくても、無意識のうちに給湯器が作動してしまう場合があります。節湯C1対応水栓はレバー中央まで水が出るので、無意識なエネルギーのムダ使いがなくなります。



## UD レバーのクリック感がお湯・湯水混合のお知らせ。 感覚で意識的に省エネできます!

水と湯水混合の境目で「カチッ」とクリック感があります。また、お湯・湯水混合の範囲で吐水操作をすると、上下3段階で「カチッ」とクリック感があり、このクリック感があることで、意識的に省エネができます。



## 節湯B 吐水時の最適流量が少ない節湯水栓

(一社)日本バルブ工業会自主基準(平成28年度まで住宅事業建築主の判断の基準に引用)において定められた最適流量5L/分以下であること(従来型6L/分に対して17%以上削減)に該当する商品です。

## ペットボトル水より、たっぷり浄水を使えてお得です!

タカギの浄水なら1Lあたりたったの3.3円。飲み水はもちろん、パスタを茹でる時、野菜を洗う時などいろんな用途でたっぷりお使いいただけます。

1Lあたり	
タカギ浄水	3.3 <sup>※1</sup> 円
ペットボトル水	45 <sup>※2</sup> 円

●飲み水に  
●野菜洗いに、お米洗いに  
●パスタを茹でる時に  
●お味噌汁に、お茶や珈琲に  
●ペットの水やりに

【使用水量の目安】  
パスタ2人前を茹でるのに必要な水量は約3Lです。

タカギの浄水は / 1日たっぷり10L使っても 33円

※1 「みず工房」高除去性能タイプカートリッジの場合:3,700円+1,200L(総ろ過水量)=3.08円 水道料金:(東京都:呼び径20mm・月使用量25,000Lと仮定。水道料金は、基本料金と上水、下水の使用料から算出しました。) 5.671円+25,000L=0.23円  
※2 ペットボトル市場参考価格2L=90円より算出(上記はすべて税抜価格を前提に算出しました。)

従来のシングルレバー混合栓と比べて4人家族あたり年間で…

約109kg  
CO<sub>2</sub>削減  
約8,600円  
コストダウン

水道代で約1,600円お得  
ガス代で約7,000円お得

省エネ効果  
約41%

節湯B+節湯C1対応水栓  
年間ガス使用量  
約68.0m<sup>3</sup>/年  
[従来水栓約115.3m<sup>3</sup>/年]

【算出条件】  
使用人数 4人家族  
年間使用日数 365日  
使用料金 (水道) 265円[税込]/m<sup>3</sup>※(一社)日本バルブ工業会より (ガス) 148円[税込]/m<sup>3</sup>※(一社)日本バルブ工業会より  
CO<sub>2</sub>換算係数 (水道) 0.59kg/m<sup>3</sup>※省エネ・防犯住宅推進アプローチブックより (ガス) 2.23kg/m<sup>3</sup>※(一社)日本バルブ工業会より

## みず工房エコシリーズの エコシャワーは約20%の節水効果!

キッチンで使用する水の量は約2,983L/月、  
キッチンで使う水の半分をエコシャワーにすると

約250L/月の節水

◎シャワー使用時との比較  
■使用人数:4人家族 ■年間使用日数:365日 ■年間水使用量(キッチン):約35,806L  
※[(国研)建築研究所 平成28年省エネルギー基準消費性能の評価に関する技術情報(住宅)]における、「東京・4人世帯」の条件にて算出 ■従来のシャワーの最適流量:6L/分 ■シャワーの最適流量:5L/分 ■エコシャワーの最適流量:4L/分

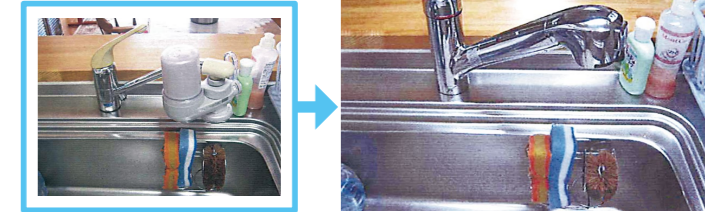


業界初<sup>※</sup>の6段切替! ※蛇口一体型浄水器において  
浄水でシャワーが使えるのが「みず工房」の特徴。  
お米や野菜を洗うときに便利です。勢いのあるエコシャワーはお皿やシンクに付いた汚れをらくらく洗い流し、様々なシーンで活躍します。

## 簡単工事でキッチンすっきり! 蛇口取替え Before → After

大掛かりな工事だと思われがちなキッチン水栓の取替え。実は簡単な工事でキッチン水栓がとっても便利になります。

### 【施工例:①】



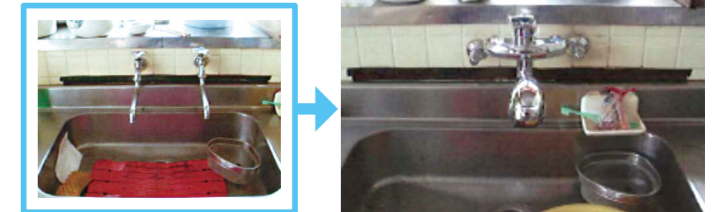
蛇口直結型の浄水器から、蛇口一体型に交換すると、シンクも広々使えてとても便利に。

### 【施工例:②】



据え置き型の浄水器から蛇口一体型に交換。キッチンカウンターが広くなり、見た目もスッキリ!

### 【施工例:③】



水とお湯が別々の蛇口で使っていたものを統合。シングルレバーになって使用感も格段に向上! しかも浄水器付きに。

## お客様の声!

前はキッチンカウンターに置くタイプの浄水器を使用していて、置く場所にも困っていたのですが、蛇口一体型にしたらカウンタースペースも広くなったし、キッチンもすっきり。料理の下ごしらえも、お掃除も快適になりました。

千葉県 K様

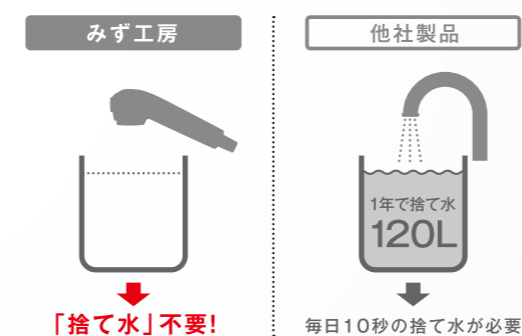
## 殺菌セラミックの効果で「捨て水」の必要

浄水器は通常、滞留した水に発生した雑菌を流し出すために、使い始めに「捨て水」が必要です。しかし、「みず工房」は、浄水カートリッジに内蔵された殺菌セラミックによって雑菌の増殖を抑制するため、使い始めの捨て水の必要がありません。

※2日以上使用しなかった時は20秒以上浄水を流してからご使用ください。

◎1年で約120L節約できる!

## もなく、さらに節約



蛇口のリフォーム・取替えに! あらゆるキッチンに対応!

ワンホールタイプ  
の取替えに!

節湯 B + 節湯 C1 UD ホース引出し

シングルレバー混合栓(ワンホール型)

希望小売価格[工事費別]

¥44,000+税

JL206MN-9NL2  
JL206MK-9NL2[寒]  
JL206MN-9NY2(水受けボックス不要タイプ)  
JL206MK-9NY2[寒](水受けボックス不要タイプ)

高除去性能タイプ を初回浄水カートリッジとして付属  
※P.14参照



①幅広のレバーは、どの方向からも握りやすく、操作性に優れています。

壁出し混合タイプ  
の取替えに!

節湯 B ホース引出し

壁出し混合水栓(引出型)

希望小売価格[工事費別]

¥39,800+税

JL136MN  
JL136MK[寒]

高除去性能タイプ を初回浄水カートリッジとして付属  
※P.14参照



節湯 B

壁出し混合水栓(固定型)

希望小売価格[工事費別]

¥39,800+税

JL136AN  
JL136AK[寒]

高除去性能タイプ を初回浄水カートリッジとして付属  
※P.14参照



お湯分岐タイプ  
の取替えに!

節湯 B + 節湯 C1 UD ホース引出し

分岐対応型(分岐コック付)

希望小売価格[工事費別]

¥60,000+税

JL226MN-NNGR  
JL226MK-NNGR[寒]

高除去性能タイプ を初回浄水カートリッジとして付属  
※P.14参照



①キッチン天面近くの接続でホースが邪魔になりにくく、分岐コックは左右どちらからでも接続可能。

壁出しタイプ  
の取替えに!

ホース引出し

単水栓(引出型)

希望小売価格[工事費別]

¥29,800+税

JL146MN  
JL146MK[寒]

高除去性能タイプ を初回浄水カートリッジとして付属  
※P.14参照



単水栓(固定型)

希望小売価格[工事費別]

¥29,800+税

JL146AK  
※寒冷地併用

高除去性能タイプ を初回浄水カートリッジとして付属  
※P.14参照



2ホールタイプ  
の取替えに!

節湯 B + 節湯 C1 UD

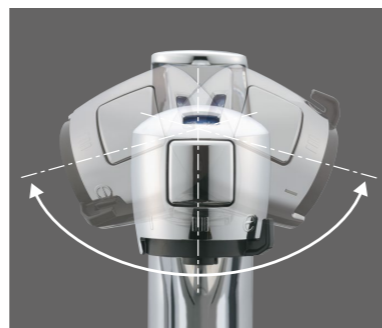
2ホール水栓(203mmピッチ用)

希望小売価格[工事費別]

¥45,000+税

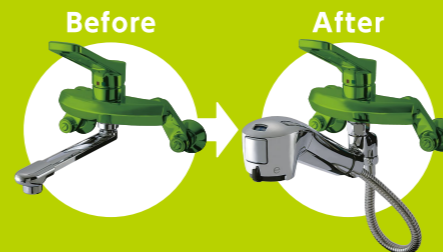
JL256MN  
JL256MK[寒]

高除去性能タイプ を初回浄水カートリッジとして付属  
※P.14参照



①左右にヘッドが150度回転するので、大きなお鍋を洗うときなど大変便利です。  
※ホース引出式ではありません。

今お使いの蛇口はそのまま!  
簡単取り付けで  
蛇口一体型浄水器が使えます!



ホース引出し

取替スパウト(引出型)

希望小売価格[工事費別]

¥19,800+税

JL166MN  
JL166MK[寒]

ねじ山規格:W26山20に取付可能

高除去性能タイプ を初回浄水カートリッジとして付属  
※P.14参照



取替スパウト(固定型)

希望小売価格[工事費別]

¥19,800+税

JL166AK  
※寒冷地併用

ねじ山規格:W26山20に取付可能

高除去性能タイプ を初回浄水カートリッジとして付属  
※P.14参照

蛇口一体型浄水器  
みず工房 クローレ [メッキタイプ]

TVCM 採用  
シンプルデザイン

北欧系・木目調キッチンに  
最適なミナルデザインの  
シンプル設計。



シングルレバー混合栓 (ワンホール型)  
希望小売価格 [工事費別]  
¥50,000+税

JY186MN-9NTF  
JY186MK-9NTF [寒]

高除去性能タイプ を初回浄水カートリッジとして付属  
※P.14参照

蛇口一体型浄水器  
みず工房 コンバージェンス  
広いキッチンにモダンなデザイン  
広めのキッチンでも十分に届く長尺の  
シャワーヘッドが魅力。



シングルレバー混合栓 (ワンホール型)  
希望小売価格 [工事費別]  
¥63,000+税

JK106MN-1NBF  
JK106MT-1NBF [寒]

高除去性能タイプ を初回浄水カートリッジとして付属  
※P.14参照

プッシュボタンで3通りの水が選べる



ヘッド先端のプッシュボタンを  
押すだけで3通りの切り替えが  
簡単にできます。



原水・浄水切替表示窓

オプション商品 ※受注生産品

ご利用のキッチンイメージに合わせて蛇口グリップ  
部分のカラーを2タイプよりお選びいただけます。

タクトウォールナット

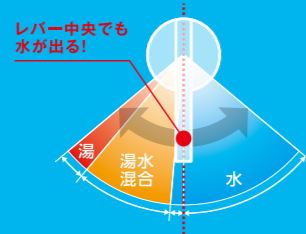
みず工房コンバージェンス  
タクトウォールナットタイプ  
¥75,000+税  
JK106TN・JK106TT [寒]

バナクラウド

みず工房コンバージェンス  
バナクラウドタイプ  
¥75,000+税  
JK106PN・JK106PT [寒]

節湯 C1 水とお湯を使い分けて  
無意識なエネルギーのムダをカット!!

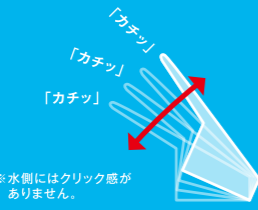
従来のシングルレバー混合栓は、レバーが中央の  
位置では水とお湯の両方が混ざって出ます。  
その為、お湯を使うつもりがなくても、無意識のうち  
に給湯器が作動してしまう場合があります。  
節湯C1対応水栓はレバー中央まで水が出るので、  
無意識なエネルギーのムダ使いがなくなります。



UD レバーのクリック感がお湯・湯水混合のお知らせ。  
感覚で意識的に省エネできます!

横スライドで混合範囲へ動かした時

お湯・湯水混合の範囲で上下へ動かした時



※水側にはクリック感が  
ありません。

浄水でシャワーがたっぷり使える



前面のプッシュボタンを押すと浄水/原水が切り替わり、  
レバーをスライドさせるとシャワー/ストレートが切り替わります。

ホースが引き出せてシンク洗いなどに便利



浄水器ごと蛇口が引き出せるから、ポットやお鍋などに  
浄水を注ぐ時や、シンク洗いに便利。

蛇口一体型浄水器  
みず工房 グース  
個性派にクラシカルデザイン  
レトロ曲線の高いデザイン性を追求。  
個性派にうれしいハイグレードタイプ。



シングルレバー混合栓 (ワンホール型)  
希望小売価格 [工事費別]  
¥55,000+税

JB1046BF1N  
JB1146BF1N [寒]

高除去性能タイプ を初回浄水カートリッジとして付属  
※P.14参照

プッシュ式浄水 / 原水切替ボタン



前面のプッシュボタンを押すと浄水/原水が切り替わり、  
レバーをスライドさせるとシャワー/ストレートが切り替わります。

ホースが引き出せてシンク洗いなどに便利



浄水器ごと蛇口が引き出せるから、ポットやお鍋などに  
浄水を注ぐ時や、シンク洗いに便利。

# 浄水カートリッジ一覧

タカギの浄水カートリッジは、お客様のライフスタイル、ご家族の人数や浄水の使用量に合わせて、浄水カートリッジ、交換サイクルが選べいただけます。定期的に新しい浄水カートリッジをご自宅へお届けしますので、交換忘れもなく、毎日おいしい水が使えます。わざわざ買いに行く、重たい水を運ぶ手間もありません。

◎浄水カートリッジは消耗品です。

推奨家族人数	浄水使用量の目安 (1日あたりの使用量)	浄水カートリッジ 交換サイクルの目安*1
5人以上	20L/日	<b>2か月</b>
3~4人	13L/日	<b>3か月</b>
1~2人	~10L/日	<b>4か月</b>

## 高除去性能でさらに安心

人の身体の約70%は水分でできている。家族の健康管理や育児など、毎日使うものだから、できる限り安心しておいしい水を使いたい方におすすめ。

**12物質除去**  
高除去性能タイプ



## お手頃価格でたっぷり浄水

800円/月で約300Lの浄水が調理や飲料水に使える。宅配水や市販のミネラルウォーターと比較しても断然お得です。コスト重視の方におすすめ。

**4物質除去**  
標準タイプ



## 水のごりを徹底除去

医療分野で活躍するハイテク素材「中空糸膜」の0.1ミクロン単位の無数の孔でにごりの原因をしっかりキャッチ！にごりや鉛が心配な地域の方におすすめ。

**7+2物質除去**  
にごり・鉛除去タイプ



### 【浄水能力】\*1

▶家庭用品品質表示法に定められた除去対象13物質 (JIS S 3201での試験結果 総ろ過水量1,200L 除去率80%)		高除去性能タイプ	標準タイプ	にごり・鉛除去タイプ
遊離残留塩素	消毒のために投入され、水の味に大きく影響する。	●	●	●
カビ臭	いやな臭いの原因。	●	●	●
農薬	内分泌かく乱作用の疑いのある化学物質。	●	●	●
溶解性鉛	蓄積されると、貧血や血色素量低下の原因に。	●	●	●
総トリハロメタン*2	原水中の塩素と有機化合物が反応して生成。発がん性の疑いが上げられている。	●	—	—
クロロホルム		●	—	—
ジブロモクロロメタン		●	—	—
プロモホルム		●	—	—
プロモジクロロメタン		●	—	—
テトラクロロエチレン	主に工業用途に用いられます。肝臓などに障害を及ぼすとされ、発がん性があると考えられている。	●	—	—
トリクロロエチレン		●	—	—
トリクロロエタン		●	—	—
にごり	赤サビ等の水にごりの原因。	—	—	●

▶浄水器協会が定められた自主規格基準に挙げられている除去対象2物質*3 (JWPAS B基準での試験結果 除去率80%)		高除去性能タイプ	標準タイプ	にごり・鉛除去タイプ
鉄(微粒子状)		—	—	●
アルミニウム(中性)		—	—	●

\*1:浄水能力(浄水カートリッジの交換サイクルの目安)は使用量、水圧、水質(濁り、赤さび、その他)などや、給水設備、配管の汚れ、老朽化や工事によって大幅に短くなる場合があります。  
\*2:総トリハロメタンとは、クロロホルム、ジブロモクロロメタン、プロモホルム、プロモジクロロメタンの4物質の総称です。  
\*3:鉄(微粒子状)とアルミニウム(中性)は浄水能力を規定しているものではありません。

【浄水カートリッジ性能】  
ろ過流量 3.0L/分※  
使用可能な最小動水圧 0.05MPa

●材料の種類…ABS樹脂・ポリプロピレン  
●ろ材の種類…活性炭・イオン交換体・不織布  
※ろ過流量が2.0および2.5L/分の機種もあります。  
※除去項目が増えるため、「標準タイプ」と比べると、浄水の出が少なくなります。

【浄水カートリッジ性能】  
ろ過流量 4.0L/分※  
使用可能な最小動水圧 0.05MPa

●材料の種類…ABS樹脂・ポリプロピレン  
●ろ材の種類…活性炭・イオン交換体・不織布  
※ろ過流量が2.5L/分の機種もあります。

【浄水カートリッジ性能】  
ろ過流量 2.0L/分※  
使用可能な最小動水圧 0.05MPa

●材料の種類…ABS樹脂・ポリプロピレン  
●ろ材の種類…活性炭・イオン交換体・不織布・中空糸膜(ポリスルホン)  
※除去項目が増えるため、「標準タイプ」と比べると、浄水の出が少なくなります。  
※ご利用いただけない蛇口タイプがあります。詳しくはp.16をご確認ください。

### 【浄水カートリッジ使用上の注意】

●タカギみず工房シリーズの対象機種以外に取り付けけないでください。●未使用(未開封、未通水)の浄水カートリッジを臭いの強い環境に放置すると、その臭いを吸着してしまい浄水性能が失われる場合がありますので、お届けごとに早めにご交換ください。●浄水カートリッジを落としたり、強い力や衝撃を与えたりしないでください。●開封後はすみやかに取り付けてください。●水道水の飲用基準に適合した水をご使用ください。●浄水を魚などの飼育水には使用しないでください。●凍結のおそれがある場合は、水栓本体の取扱説明書に従って処置を行ってください。●給湯温度は60℃以下でご使用ください。60℃を超える高温でご使用になると、製品の破損や変形により、機能を損なう恐れがあります。●浄水は水のみを流してご使用ください。万一温水を浄水した場合は、一度沸騰させてからご使用ください。一時的に浄水カートリッジに吸着された成分(においなど)が浄水中に出てくるおそれがあります。●新しい浄水カートリッジを取り付けたら、「浄水」で約1分以上水を流してください。使い始めは、活性炭の一部や空気が混ざり、水が濁ったように見える場合があります。●浄水は汲み置きしないでください。水道水中の残留塩素が除去され、浄水の中の雑菌の繁殖が早まります。●2日以上使用しなかつた時は20秒以上浄水を流してからご使用ください。●浄水カートリッジの交換時期の目安は、使用量、水質、水圧により異なります。●水質の著しく悪い原水の場合、浄水カートリッジの劣化や目詰まりが早くなる場合があります。●交換時期を経過した浄水カートリッジは、必ず交換もしくはお取りはずしをお願いします。

# みず工房カスタマークラブのご案内

「みず工房カスタマークラブ」は、お客様の蛇口を安心・快適にご利用いただくためのサービスをご用意しております。おいしい水のある暮らしをサポートいたします。

毎日の生活に欠かせない「水」だから、蛇口を浄水器として使いたい! というお客様は…

浄水カートリッジの利用はまだ検討したい。。。でも蛇口のトラブルには対応してもらいたい! というお客様は…

みず工房カスタマークラブ **定期交換メンバー** 登録料・年会費 無料

「浄水カートリッジ定期お届けサービス」をお申込みのお客様

**5年毎の浄水器本体 無償交換** **大好評!**

浄水器本体部分を5年毎に新しいものとお取り替え。

浄水カートリッジ継続割引サービス **PRICE DOWN**

定期交換のご利用回数に応じて浄水カートリッジが割引になるお得なサービス。\*割引額は税抜表示です。

会員誌c.c.caféお届け **c.c.café**

定期交換メンバー限定の会員誌をお届け。

プレゼントキャンペーン応募資格 **PRESENT**

年3回の豪華プレゼントキャンペーンにご応募できます。

蛇口本体の保証延長サービス **10年保証**

お引渡しより通常2年の蛇口本体保証を10年に延長いたします。(消耗部品除く)

無償修理対応サービス **無償修理**

消耗部品を含む各種故障について、お引渡しより5年間無償で修理対応いたします。

◎「定期交換メンバー」をお申込みの方は、特典に「保証延長サービス」も含まれるため、右記の「ユーザー登録」は不要です。浄水カートリッジ代金のみで各サービスをご提供いたします。

通話料無料24時間電話受付。万全のアフターサービス体制です。

浄水器は毎日、また何年にもわたってご利用いただくもの。だからこそ、蛇口一体型浄水器「みず工房」を末永く気持ちよくご利用いただくために、お客様とのよりよい信頼関係を築けるよう、日々対応しています。

みず工房カスタマークラブ **ユーザー登録** 登録料・年会費 無料

製品の保証登録をお申込みのお客様

**蛇口本体の保証延長サービス** **10年保証**

お引渡しより通常2年の蛇口本体保証を10年に延長いたします。(消耗部品除く)

**無償修理対応サービス** **無償修理**

消耗部品を含む各種故障について、お引渡しより5年間無償で修理対応いたします。

「蛇口本体の保証延長サービス」とは…

毎日安心してお使いいただくために、ご登録いただくだけで通常2年間の蛇口本体保証を10年保証いたします。

●浄水カートリッジ・消耗部品は保証対象外です。  
●保証内容は保証書に準じます。

「無償修理対応サービス」とは…

取扱説明書にしたがったご使用・維持管理状態での各種故障に限りです。部品代、工賃(技術料+出張料)が5年間無料です。

●浄水カートリッジは対象外です。  
●天災、住環境、施工不良、製品の改造に起因する不具合は対象外です。

【サービス対応一覧】

	NEW	REGISTRATION	c.c.café	PRESENT	10YR WARRANTY	FREE REPAIR
みず工房カスタマークラブ	○	○	○	○	○	○
定期交換メンバー	○	○	○	○	○	○
ユーザー登録	—	—	—	—	○	○
未登録	—	—	—	—	—	—

みず工房カスタマークラブ未登録の方は、「蛇口保証2年間のみ」ですので、ご登録をおすすめいたします。

タカギ・コミュニケーションセンター ミズはよい水 **通話料無料 0120-328-413** 24時間電話受付(年中無休)



# 蛇口一体型浄水器「みず工房」仕様一覧表

浄水器機種	II	II	II	II	II	II	II	II	II	II
	分岐対応型 (分岐コック付)	2ホール水栓 (203mmピッチ用)	壁出し水栓 (引出型)	壁出し水栓 (固定型)	単水栓 (引出型)	単水栓 (固定型)	クローレ	コンバージェンス	グース	
機能										
希望小売価格 【工事費別】	¥44,000+税	¥60,000+税	¥45,000+税	¥39,800+税	¥39,800+税	¥29,800+税	¥29,800+税	¥50,000+税	¥63,000+税 ※	¥55,000+税
対応浄水カートリッジ	JC0086UG 高除去性能タイプ	JC0086UG 高除去性能タイプ	JC0086UG 高除去性能タイプ	JC0086UG 高除去性能タイプ	JC0086UG 高除去性能タイプ	JC0086UG 高除去性能タイプ	JC0086UG 高除去性能タイプ	JC0036UG 高除去性能タイプ	JC0066 高除去性能タイプ	JC0046 高除去性能タイプ
◎浄水カートリッジに ついての詳細は 14ページを ご覧ください。	JC0082 標準タイプ	JC0082 標準タイプ	JC0082 標準タイプ	JC0082 標準タイプ	JC0082 標準タイプ	JC0082 標準タイプ	JC0082 標準タイプ	JC0032UG 標準タイプ	JC0062 標準タイプ	JC0042UG 標準タイプ
初回付属 浄水カートリッジ	JC0085UG にがり・鉛除去タイプ	JC0085UG にがり・鉛除去タイプ	JC0085UG にがり・鉛除去タイプ	JC0085UG にがり・鉛除去タイプ	JC0085UG にがり・鉛除去タイプ	JC0085UG にがり・鉛除去タイプ	JC0085UG にがり・鉛除去タイプ	JC0035UG にがり・鉛除去タイプ		
水形	6段切替	6段切替	6段切替	6段切替	6段切替	6段切替	6段切替	4段切替	3段切替	4段切替
浄水シャワー	●	●	●	●	●	●	●	●	-	●
浄水ストレート	●	●	●	●	●	●	●	●	●	●
浄水エコシャワー	●	●	●	●	●	●	●	-	-	-
原水シャワー	●	●	●	●	●	●	●	●	●	●
原水ストレート	●	●	●	●	●	●	●	●	●	●
原水エコシャワー	●	●	●	●	●	●	●	-	-	-
切替方法	浄水/原水	ボタン押し式	ボタン押し式	ボタン押し式	ボタン押し式	ボタン押し式	ボタン押し式	ボタン押し式	ボタン押し式	ボタン押し式
	水形	レバー式	レバー式	レバー式	レバー式	レバー式	レバー式	レバー式	ボタン押し式	レバー式
浄水カートリッジ 自動クリーニング	●	●	●	●	●	●	●	●	●	●
ホース引き出し	●	●	-	●	-	●	-	●	●	●
ウォーターハンマー 低減機構	●	●	●	●	●	-	-	●	●	●
レバークリック感	●	●	●	-	-	-	-	●	-	-
食器洗い乾燥機対応	○ 湯水分岐	● 湯水分岐	○ 湯水分岐	○ 湯水分岐	○ 湯水分岐	-	-	○ 湯水分岐	-	-
上面施工	●	●	-	-	-	-	-	●	●	●

※みず工房コンバージェンスのオプション商品「タクトウォールナット」「パナクラウド」は¥75,000+税  
 ○…食器洗い乾燥機の接続には分岐水栓が必要です。詳細は17ページをご覧ください。

# 水栓パーツ

デッキプレート  
(2穴デッキ対応用)

品番 JH9046  
 価格 ¥3,500+税  
 対象アイテム JY  
 JLシリーズ  
 JKシリーズ  
 JB

252 (単位:mm)  
 203  
 φ36  
 φ45  
 φ6.32  
 53  
 A-A

【デッキプレート設置イメージ】

## ▶蛇口一体型浄水器「みず工房」対応 食器洗い乾燥機専用 分岐水栓



みず工房エコ・クローレ専用  
分岐水栓

品番 JH9024  
 価格 ¥14,500+税

【漏水対応可】

みず工房エコ・クローレ本体と食器洗い乾燥機を接続するための分岐水栓です。取り付けにより水栓が74mm高くなります。

壁出し用

給水ホース

壁出専用分岐水栓

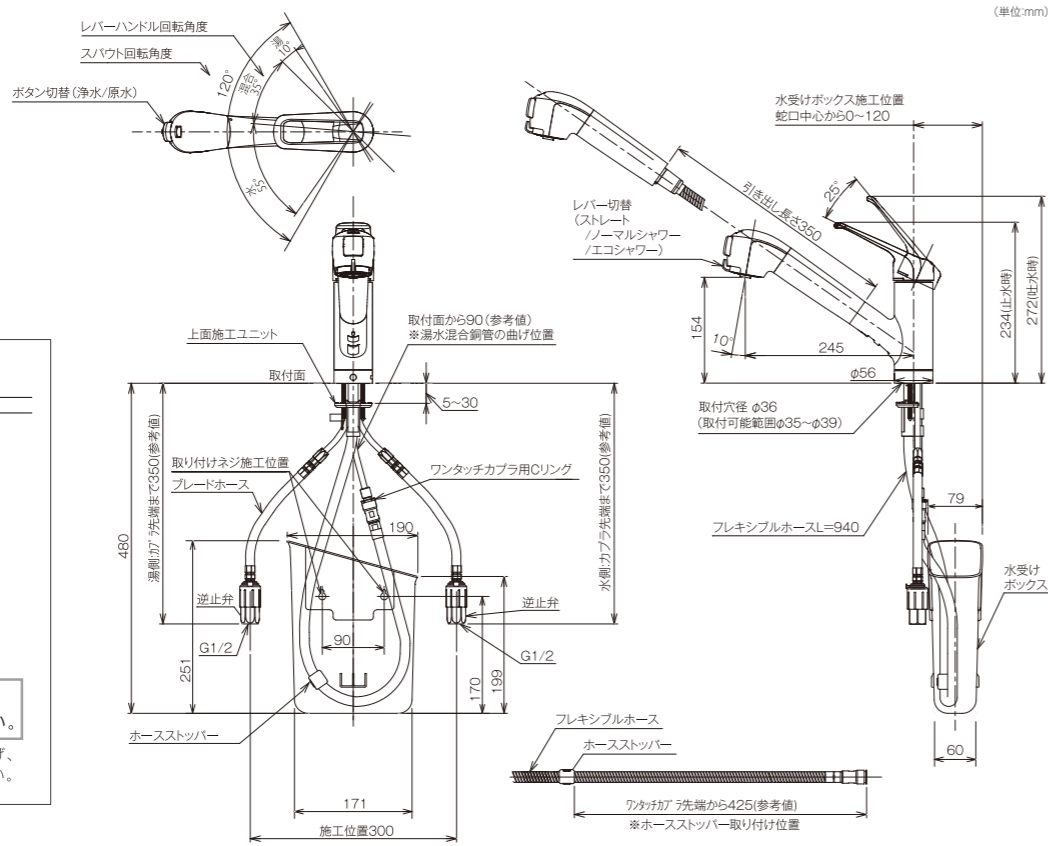
品番 JH9019  
 価格 ¥11,000+税

【漏水対応可】

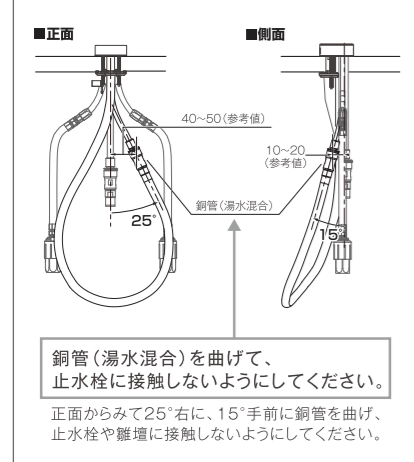
壁出混合栓本体と食器洗い乾燥機を接続するための分岐水栓です。取り付けにより吐水口中心が48mm手前に出ます。  
 ※単水栓にはご利用いただけません。

【シングルレバー混合栓(ワンホール型)】

JL206MN-9NL2  
JL206MK-9NL2[寒]  
JL206MN-9NY2  
(水受けボックス不要タイプ)  
JL206MK-9NY2[寒]  
(水受けボックス不要タイプ)

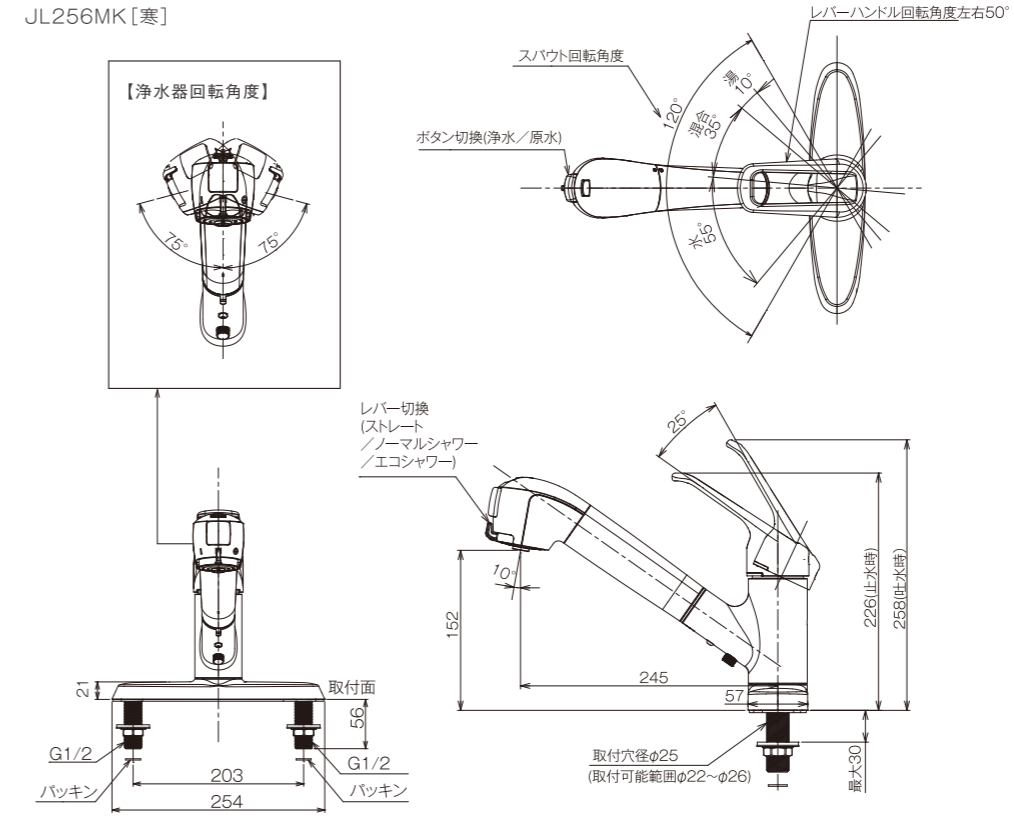


【タンクレス仕様の施工例】



【2ホール水栓(203mmピッチ用)】

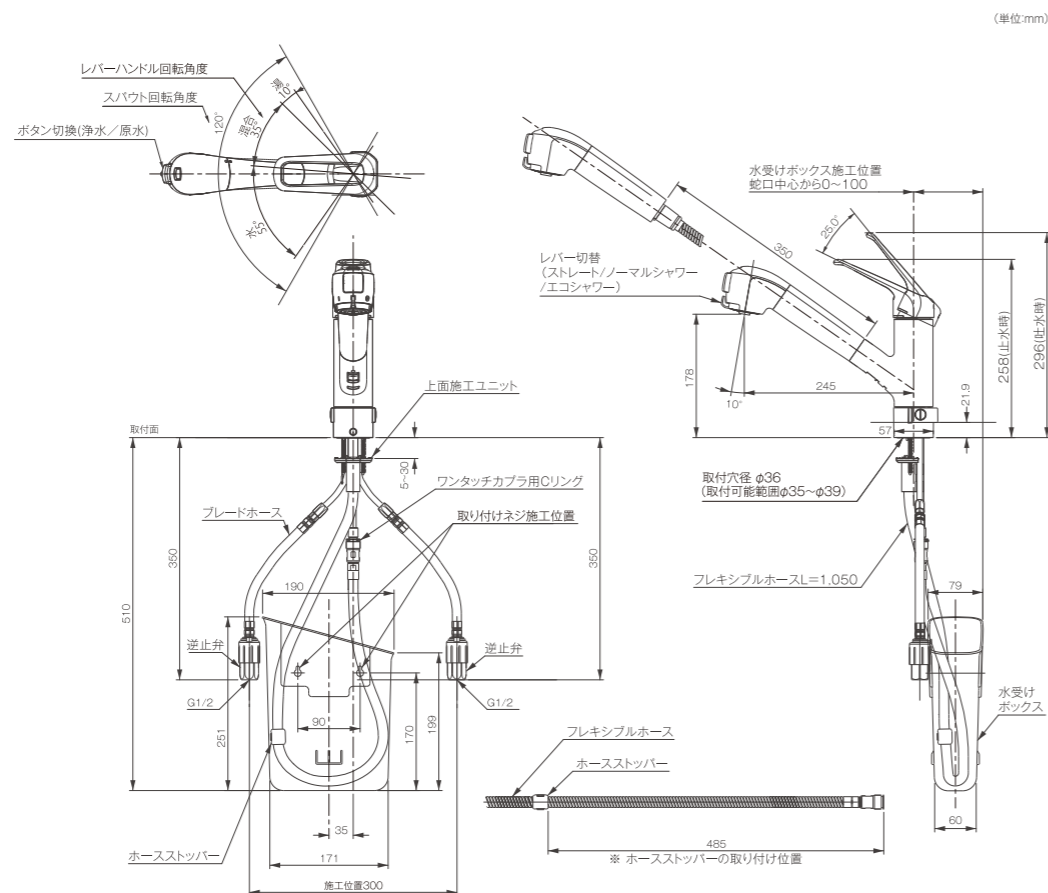
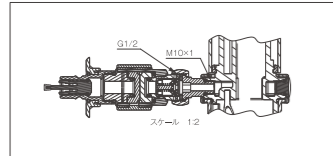
JL256MN  
JL256MK[寒]



【分岐Sブーツ(分岐コック付)】

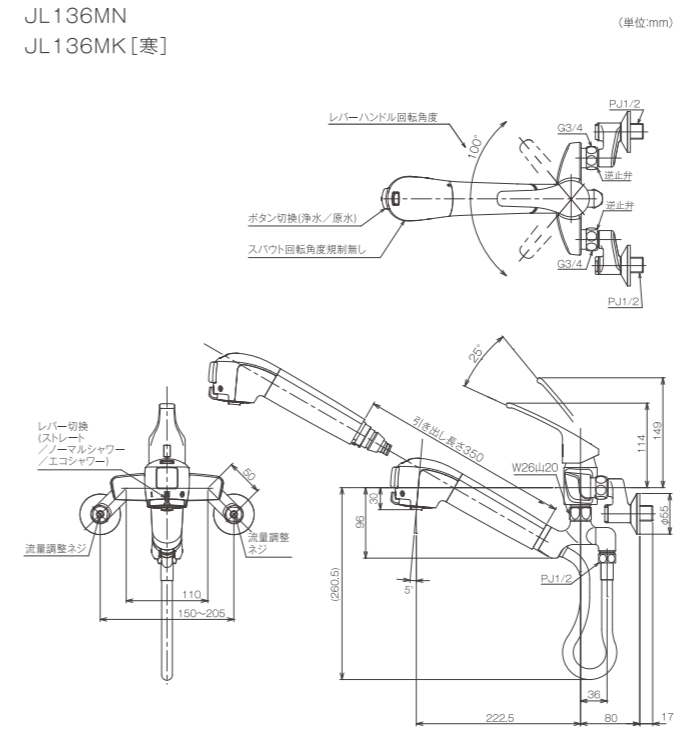
JL226MN-NNGR  
JL226MK-NNGR[寒]

【分岐コック】



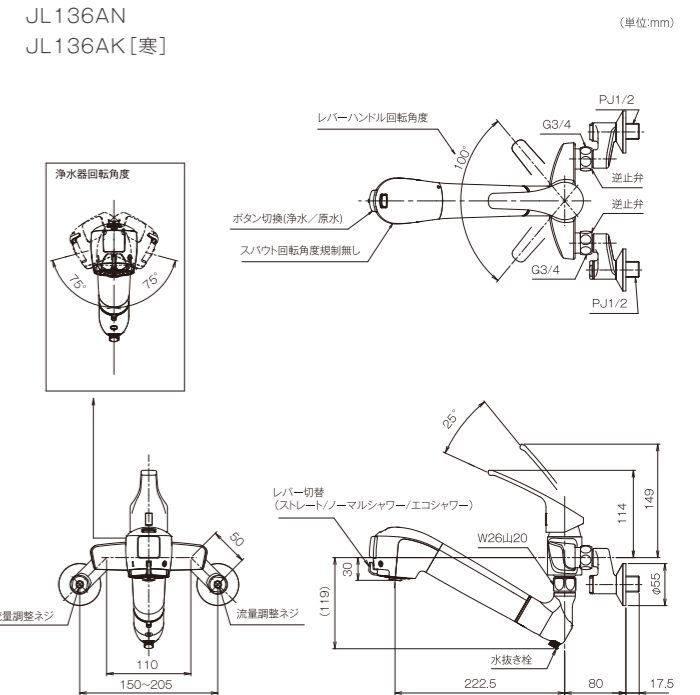
【壁出し混合水栓(引出型)】

JL136MN  
JL136MK[寒]



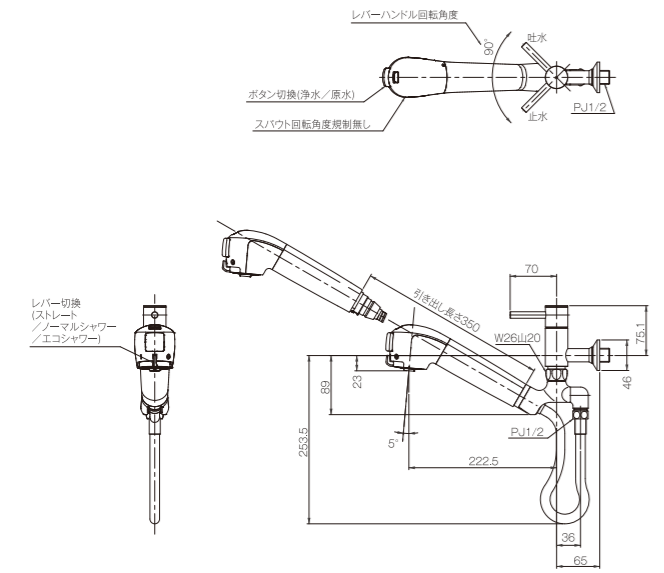
【壁出し混合水栓(固定型)】

JL136AN  
JL136AK[寒]



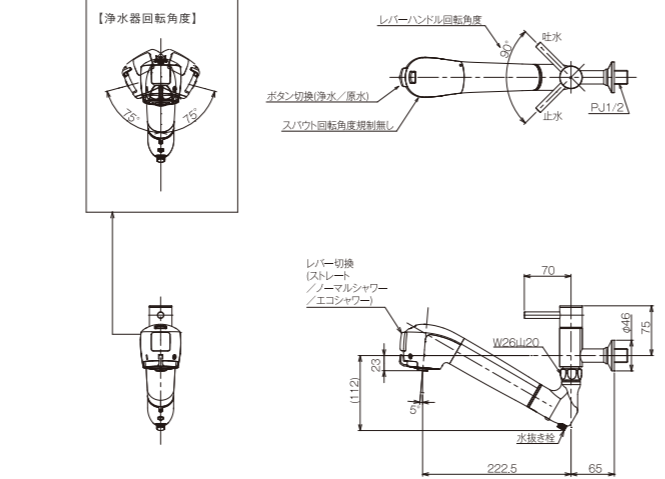
【単水栓(引出型)】

JL146MN  
JL146MK [寒] (単位:mm)



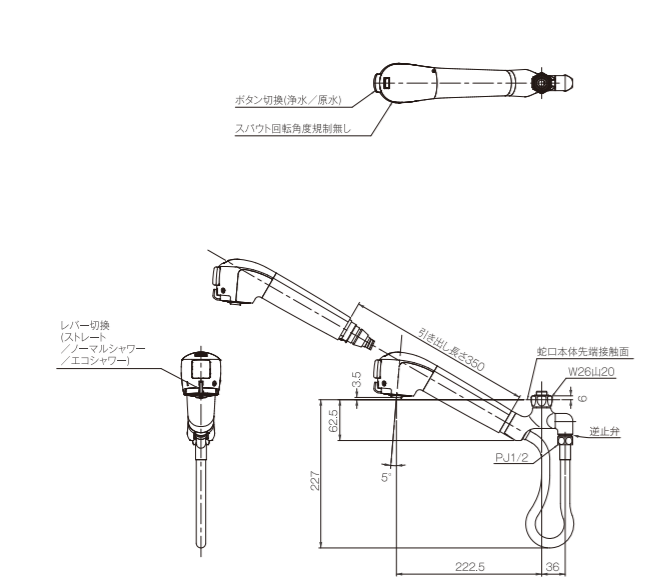
【単水栓(固定型)】

JL146AK  
※寒冷地併用 (単位:mm)



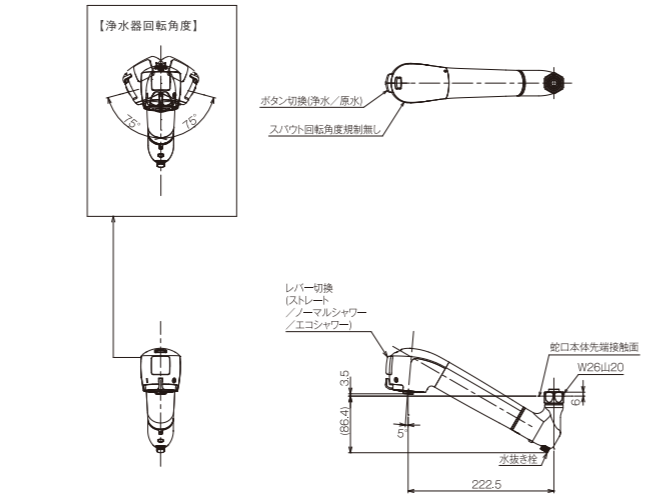
【取替スパウト(引出型)】

JL166MN  
JL166MK [寒] (単位:mm)



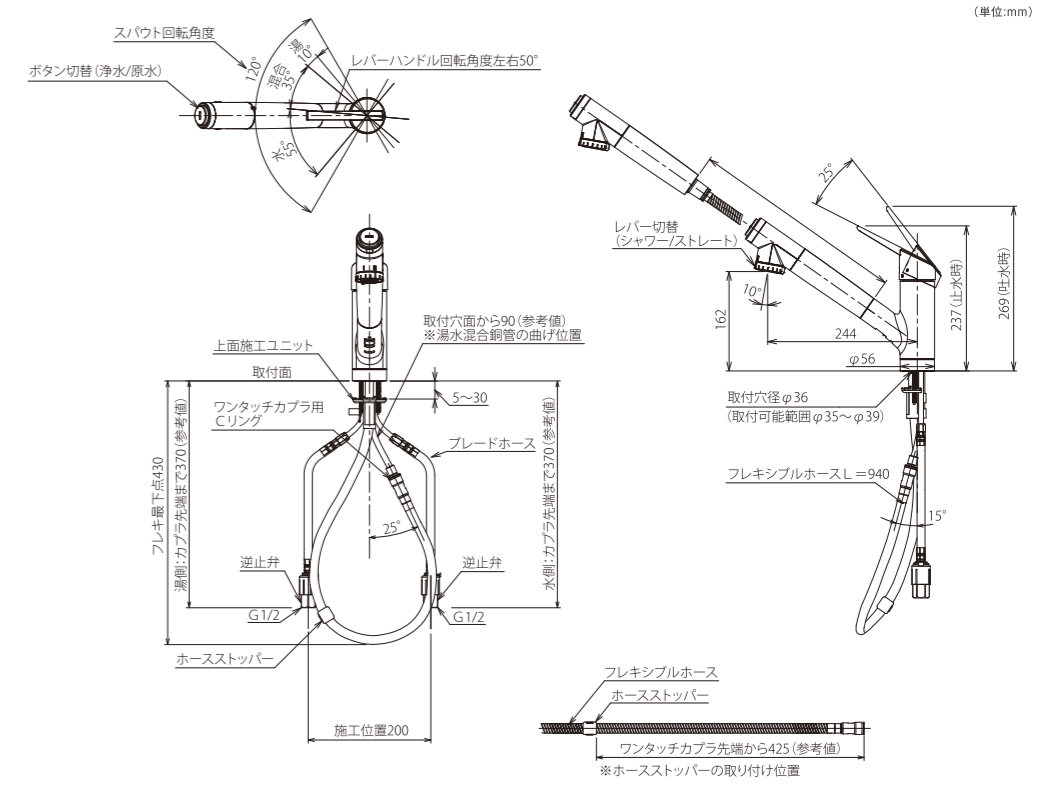
【取替スパウト(固定型)】

JL166AK  
※寒冷地併用 (単位:mm)



シングルレバー混合栓(ワンホール型)

JY186MN-9NTF  
JY186MK-9NTF [寒]

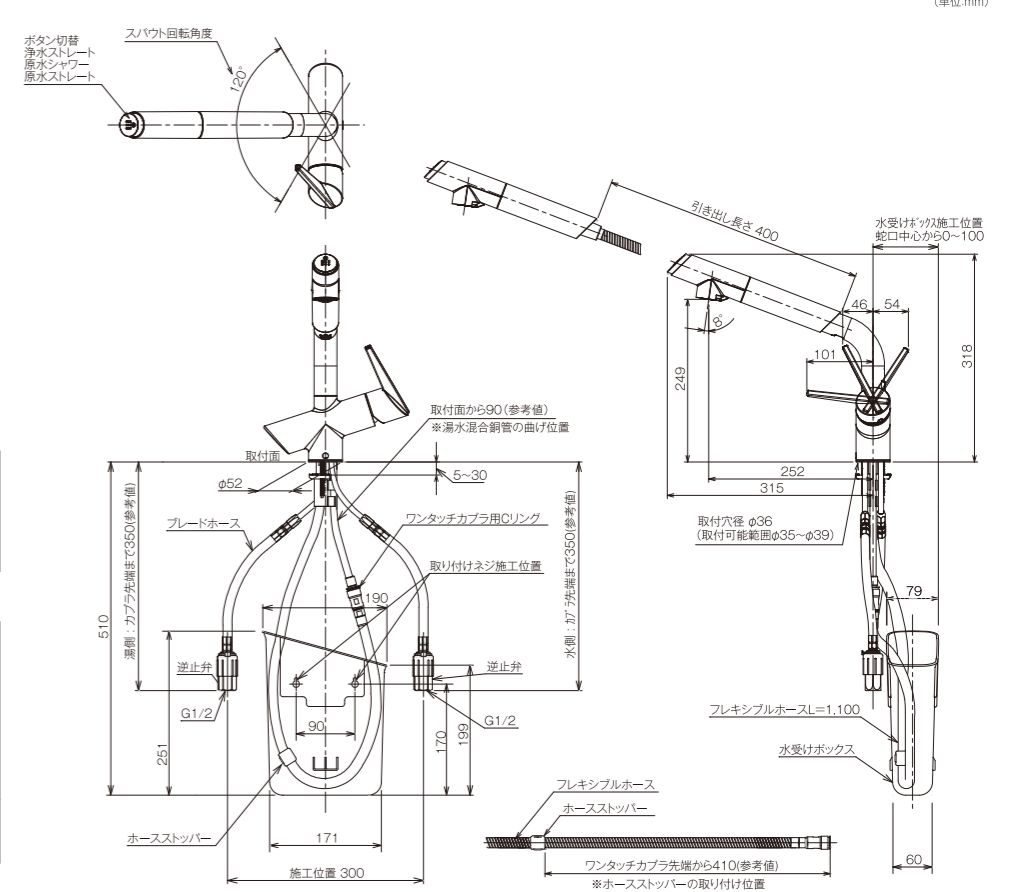
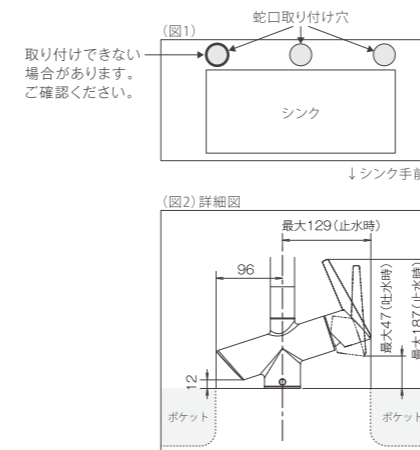


シングルレバー混合栓(ワンホール型)

JK106MN-1NBF  
JK106MT-1NBF [寒]

※スパウト回転角度80°仕様もあります。  
受注生産品です。  
納期は弊社担当までお問い合わせください。

- 【取り付け可能なキッチン】
- 取り付け可能なシンクタイプ (図1)
  - シンクのポケットが蛇口中央から左に96mm以上、右に129mm離れた位置にあるタイプ (図2)



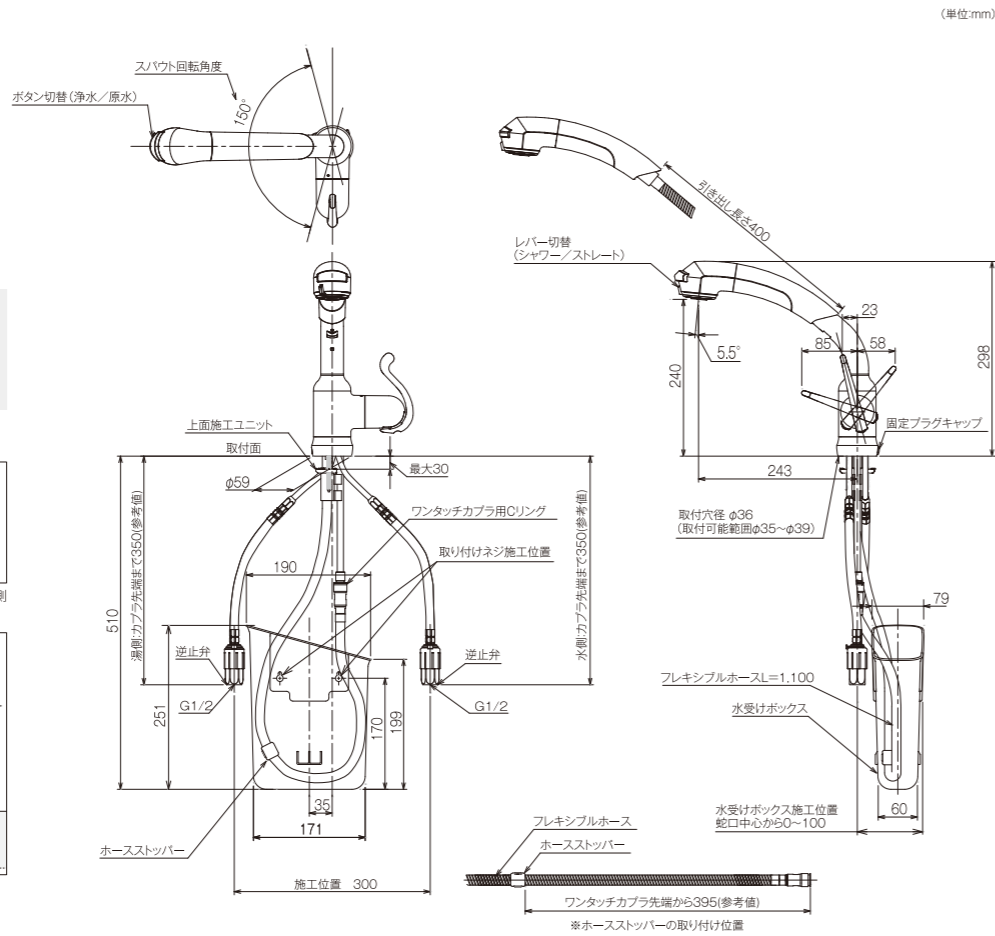
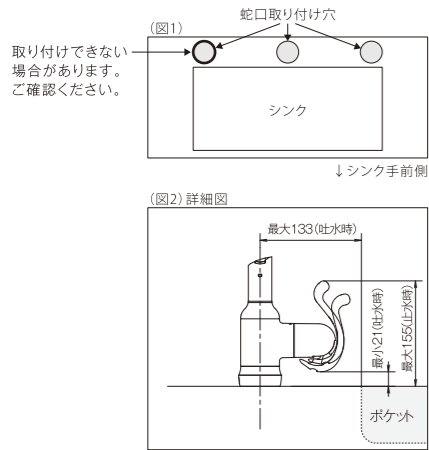
シングルレバー混合栓 (ワンホール型)

JB1046BF1N  
JB1146BF1N[寒]

※スバウト回転角度80°仕様もあります。  
受注生産品です。  
納期は弊社担当までお問い合わせください。

【取り付け可能なキッチン】

- 取り付け可能なシンクタイプ(図1)
- シンクのポケットが蛇口中央から右に133mm離れた位置にあるタイプ(図2)



(単位:mm)

安全に関するご注意

注意

【設置について】

- 設置工事をされる場合は「施工説明書」をよく読んで施工してください。
- 湯水を逆に配管しないでください。水を出そうとしても湯が出て、やけどをするおそれがあります。
- やけど防止のため湯圧が水圧よりも高くならないように設定してください。
- 給湯側に蒸気をご使用にならないでください。
- 水栓の配管を隠ぺい部に設置する場合は必ず点検口を設けてください。
- 水量調節及びメンテナンス性の向上のために、キャビネット・流し台内に給湯・給水配管及び止水水栓を設置することをおすすめします。
- 寒冷地用水栓をご使用の場合は、配管途中に水抜き栓を設けて、水栓と配管両方の水抜きを行ってください。
- 用途以外では使用しないでください。

【使用上の注意】

- ご使用の前に「取扱説明書」をよく読んで正しくお使いください。取扱いを誤りますと、故障及び事故の原因になります。
- 他所の水栓の使用などによって水圧変動が起こり、湯の使用中に湯温が急上昇し、やけどをするおそれがあります。
- 60℃を超える高温でご使用になると、製品の破損や変形により、機能を損なうおそれがあります。また誤作動によるやけど防止のため、給湯温度は60℃以下でご使用ください。
- 湯側の配管には手を触れないでください。やけどをするおそれがあります。
- 湯を使用中は水栓に向かって左側には触れないようにしてください。給湯側のため、高温になっており、やけどをするおそれがあります。
- 長時間お湯を出し続けると浄水器のグリップやフレキシブルホース、接続部などが熱くなり、やけどをするおそれがあります。
- やけど防止のために、レバーハンドルの位置で湯温を確かめた後、吐水してください。
- 水栓に強い力及び衝撃を与えたりしないでください。故障及び水漏れの原因になります。
- メッキ面が剥がれた場合は、けがをするおそれがありますので、早めに部品交換を行ってください。(樹脂メッキ部品に鋭利な物及び硬い物を当てるとメッキ面が剥がれる原因になります)
- 浄水器部に重い物を下げたり、力をかけて回したりしないでください。摩耗・変形などでパッキンの寿命が短くなり、吐水時に水が漏れたり、製品が故障する可能性があります。
- 水栓本体部に向けて水をかけないでください。水がホースなどをつたい、流し台の下に漏れることがあります。
- 凍結時に解氷機をご使用になる場合、水栓本体部には絶対に通電しないでください。水栓が通電による発熱で破損し、家財などを濡らす財産損害が発生するおそれがあります。
- 気温・室温が0℃以下になる場合は、凍結予防を行ってください。配管及び水栓が凍結破損し、水漏れして家財などを濡らす財産損害が発生するおそれがあります。凍結予防方法は次のいずれかです。
  - ①暖房などによって室温が0℃以下にならないようにする。
  - ②水栓から水を流しっ放しにする。
  - ③配管・水栓内の水を抜く。
- 水抜き継手をいきなり開けると高温の湯が出てやけどをしたり、家財などを濡らすおそれがあります。水抜き以外の目的で開けないでください。(寒冷地仕様のみ)
- 吐水口を汚れた手で触れたり、浄水器部を水没させないでください。雑菌が増えやすくなります。
- 交換用浄水カートリッジは必ず純正のものをご使用ください。
- 浄水は汲み置きしないでください。水道水中の残留塩素が除去され、浄水での雑菌繁殖が早まります。
- 2日以上使用しなかったときは20秒以上浄水を流してからご使用ください。
- 本品は台所用浄水器です。浴室、洗面用には使用しないでください。
- クレンザー、みがき粉などや粗い粒子を含む洗剤及びナイロンたわしなどは水栓を傷つけますので使用しないでください。
- 洗剤、油、ワックス、シンナー、ベンジンなどを使用すると、薬品が水栓を傷し、破損や故障の原因となることがありますので使用しないでください。

ご購入前に

【水圧の確認】

- 水栓の最高使用圧力は静水圧0.75MPaです。快適に水栓をお使いいただくためには、静水圧0.2~0.3MPa程度の圧力での使用をおすすめします。
- 水栓の最低使用圧力は動水圧0.05MPa以上です。

【水質の確認】

- 水栓に使用できる水質は、水道水及び飲用可能な井戸水です。ただし、飲用可能な井戸水でもスケール・緑青発生で止水不良等のおそれがありますので定期的なメンテナンスが必要です。
- 温泉地でご使用になる場合は、温泉成分によってメッキが腐食することがあります。温泉水の通水は機能障害・腐食の危険性がありますのでお避けください。

【ご使用上の注意】

- 水栓は住宅用ですので、業務用で使用すると器具の寿命が短くなります。
- 凍結が予想される地域及び凍結のおそれがある場所には、寒冷地用水栓をご使用ください。

【メンテナンスについて】

- 保証期間は保証書に記載している期間になります。保証書は大事に保管してください。保証書が添付されていない商品の保証期間は、支店、営業所にお尋ねください。
- 保証期間内でも有料修理となる場合があります。(詳しくは製品に同梱されている保証書の内容をご確認ください)
- 長期にわたるご使用で部品が劣化・摩耗などで破損する可能性があります。定期的に(2回以上/年)キャビネット内や点検口内など、配管周りの水漏れやガタツキがないか確認してください。
- 分解は保守・点検の決められた項目以外はしないでください。水栓が破損し、やけど・けが及び水漏れによって家財などを濡らす財産損害が発生するおそれがあります。
- 水栓の機能及び性能を保つために、清掃及び消耗部品の交換など日ごろから適切な維持管理を行ってください。
- 浄水器・浄水カートリッジ・セラミックバルブ・フレキシブルホース・逆止弁などは消耗部品です。定期的な交換をお願いします。
- 製造中止後の補修用性能部品(製品の性能維持に不可欠な部品で、使用期間中に取替えの必要が発生する可能性の大きいもの:パッキンなど)または、代替部品の供給期間は10年です。

【その他】

- 掲載の水栓は諸般の事情によって、予告なく改良、仕様の変更、価格の改訂などを行う場合がありますので、あらかじめご了承ください。