

支店・営業所・ショールームのご案内

タカギ全国拠点マップ

住所など、詳細は右記
二次元コードからご確認
ください。



株式会社 タカギ <https://www.takagi.co.jp>

浄水カートリッジのお申込みやお問い合わせは

タカギ・コミュニケーションセンター ミズはよい水

通話料 0120-328-413 受付時間 8:30~18:00 (年中無休)
無料

◎受付時間外でも、修理など緊急の際は音声ガイダンスより専用番号をご案内いたします。
◎上記ダイヤルは浄水器ご利用者様専用です。お取り引き業者様は支店・営業所までお問い合わせください。



株式会社タカギは、
一般社団法人ファインパブル産業会の会員です。

▶お買い求めはお近くのタカギ商品取扱店へ

takagi

株式会社タカギ総合カタログ
2024 / 2025



◎このカタログの掲載内容は2024年10月現在のものです。商品の仕様・価格は改良のため予告なく変更となる場合がございます。
19889010010000000005 ZT2301-02 2410



takägi

株式会社タカギ総合カタログ

INDEX

キッチン製品 P.4

- 選べる蛇口一体型浄水器 P.8
- みず工房クリーンシリーズ P.10
- みず工房クローレ P.14
- みず工房コンバージェンス P.16
- LS P.18
- LC タッチレス P.20
- LC P.22
- 蛇口一体型浄水器仕様一覧表 P.24
- 浄水カートリッジ一覧 P.26
- みず工房カスタマークラブのご案内 P.28
- 蛇口取り替えBefore→After P.30
- 蛇口直結型浄水器mini Neo P.32
- 水のはなし P.34
- タカギの浄水器は家計にもやさしい P.40

洗面・浴室製品 P.42

- 洗面用水栓キレイスト P.42
- キレイストシャワー P.46
- 浄水シャワピタNeo P.50

ビジネスパートナー向け製品情報 P.52

- 蛇口一体型浄水器パーツ P.52
- 蛇口交換時の事前確認ポイント P.53
- 洗面・浴室製品パーツ P.54
- 洗面用水栓取付確認 P.55
- 施工図 P.56
- 上面施工のポイント P.62

- 安全に関するご注意 P.62
- 会社紹介 P.63



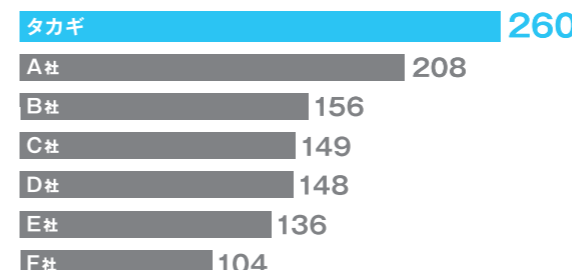
蛇口一体型浄水器

「蛇口と浄水器、ひとつになればいいのに…」

お客様の声がかきつけて開発した業界初の蛇口一体型浄水器は、1999年の発売以来、浄水でシャワーが使える、毎日の捨て水が不要など、使いやすさと環境に配慮した機能が評価され、多くのお客様にご利用いただいています。

浄水器 継続利用者数※ No.1

※【継続利用者数】とは…「メーカーが推奨のサイクル通りに、または頻りに浄水カートリッジを交換」の利用者数



<アンケート結果>浄水カートリッジ交換についての設問で「メーカー推奨の理想のサイクル通りに交換」または「理想のサイクル通りではないが頻りに交換」を選択の回答者数

<アンケート手法>浄水カートリッジに関するアンケート2024年インターネット調査(タカギがネットリサー子会社に委託して、家庭用浄水器ご使用者を対象にして計1,968名にて、2024年1月にアンケートを実施)
【対象】全タイプの家庭用浄水器(蛇口直結型・ポット型・据え置き型および蛇口一体型)

お客様の声をもとにした
タカギ独自の製品・サービスがある。
だからタカギが

お客様に選ばれる 使い続けられる

No.1の理由 場所をとらないから キッチンをスッキリ使える ＜蛇口一体型浄水器＞

蛇口に浄水機能を内蔵したコンパクト設計。見た目が普通の蛇口とほぼ変わらないのにホースを引き出せてシャワーも使え、便利な機能が満載です。キッチンをよりスッキリ、快適にしたい方に選ばれています。



No.1の理由 家の蛇口から出る水が 毎日おいしくなる ＜浄水カートリッジ定期お届けサービス＞

お客様のライフスタイルにあわせて定期的にご自宅へ浄水カートリッジをお届けするサービスをご用意。浄水カートリッジの交換時期を気にすることもなく、また、毎回買い物に行く必要もありません。手間なくおいしい水をご利用いただけます。

→浄水カートリッジの詳細はP.26、P.27をご覧ください。



No.1の理由 水も蛇口も きれいに使い続けられる ＜浄水器部無償交換＞

浄水カートリッジのお届け回数12回ごとに無償で新しい浄水器部をお届け。「浄水カートリッジは常に新しいのに、蛇口は古くなる…」というお客様の声に応えた「浄水カートリッジ定期お届けサービス」をご利用のお客様だけのサービスです。

→浄水器部無償交換の詳細はP.28をご覧ください。



No.1の理由 細かなメンテナンス対応 安心して長く使える ＜蛇口のあんしんサポート＞

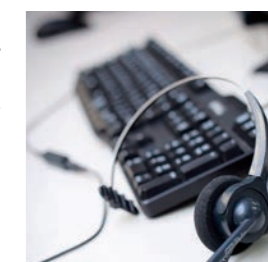
ユーザー登録で蛇口本体を10年保証。しかも、使い始めの5年間は消耗部品も含めて無償で修理対応いたします。品質に自信があるからこそそのアフターサービス。安心してご利用いただけます。

→蛇口のあんしんサポートの詳細はP.29をご覧ください。



No.1の理由 年中無休で お困りごとにお応えします ＜タカギ・コミュニケーションセンター＞

蛇口は毎日、また何年にもわたってご利用いただくものだから。万が一の蛇口のトラブルやご利用に関する各種お問い合わせに、365日年中無休でオペレーターがお電話・メール・チャットでサポートします。



「きれいが続く」にこだわった 蛇口一体型浄水器

抗菌セラミックや自動クリーニング機能などの

「きれいが続く」浄水システム。

様々な機能が“飲む・洗う・調理”の

あらゆるシーンに対応し、

快適な浄水生活をサポートします。



入れ忘れ防止機能

浄水カートリッジが浄水器部の中に入っていない場合は、プッシュボタンを押すことができません。

※対応していない機種がございます。

活性炭・イオン交換体

塩素・かび臭等を除去。

抗菌セラミック

浄水カートリッジ内の雑菌の増殖を抑えます。毎日使用される場合、捨て水は不要です。

※2日以上使用しなかった時は20秒以上浄水を流してからご使用ください。

ストレーナ
ゴミを除去。

浄水カートリッジの交換はとっても簡単

浄水器部のヘッドをはずして、古い浄水カートリッジを新しい浄水カートリッジに交換するだけ。お客様自身で簡単に交換できるのも、きれいな水を使い続けられるポイントです。浄水カートリッジはライフスタイルにあわせて3タイプ^{*1}からお選びいただけます。

→詳細はP.26、P.27をご覧ください。

※1…蛇口シリーズによってお選びいただけないタイプがあります。蛇口シリーズによって浄水カートリッジの形状が異なります。



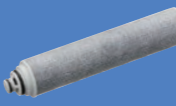
高除去性能に加えて
にごりも除去!

16+2 物質除去
高除去+にごり除去タイプ



高除去性能で
さらに安心!

16 物質除去
高除去性能タイプ



約900円/月で
300Lの浄水が使える!^{*2}

7 物質除去
標準タイプ

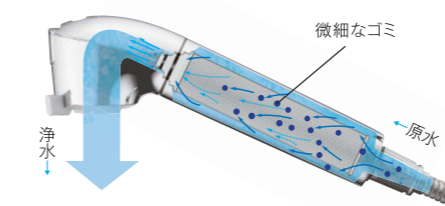


※2…4か月サイクルでの交換の場合。

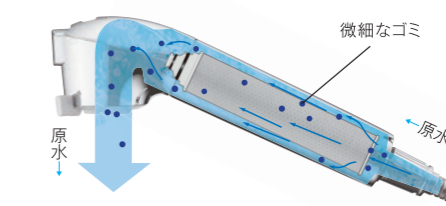
自動クリーニングで浄水カートリッジの目詰まりを防ぐ

「浄水時」は微細なゴミが浄水カートリッジの外側に付着。「原水時」に浄水カートリッジの外側に付着したゴミを原水の流れにより除去。浄水カートリッジの目詰まりを防ぎ、きれいな状態が続きます。

▶ 浄水時



▶ 原水時



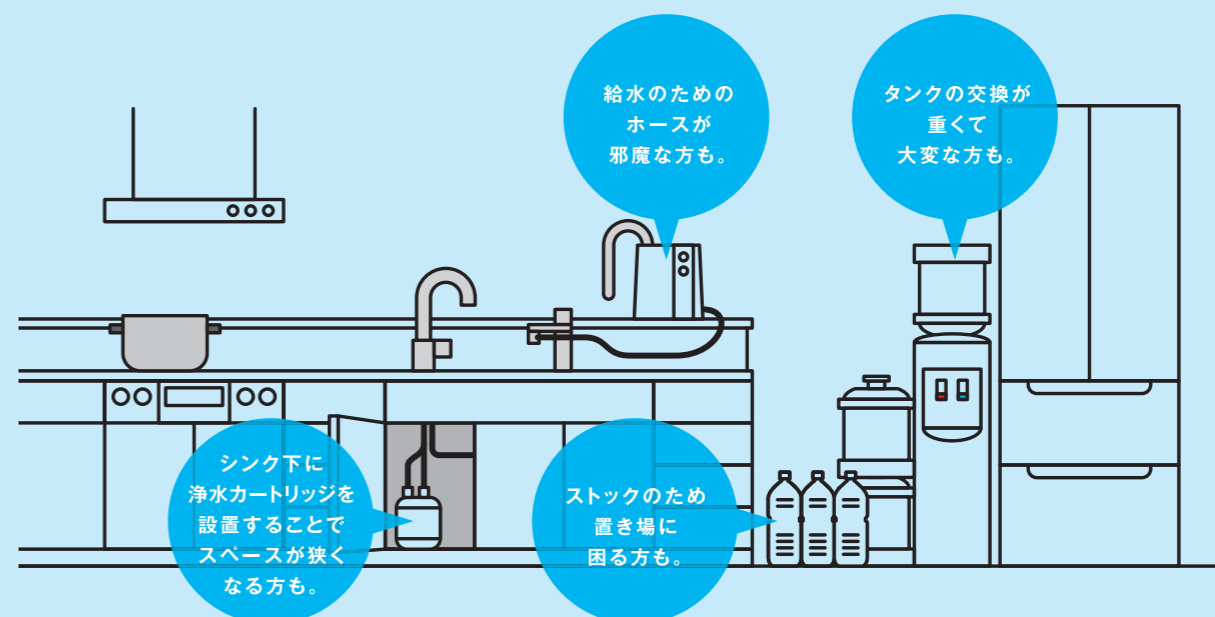
自動クリーニングの仕組みを
動画で確認できます!



蛇口一体型浄水器でキッチンすっきり

タカギの蛇口一体型浄水器は、蛇口と浄水器が一体になっているのでコンパクト。シンク下やカウンター上が有効に使い、ペットボトルやウォーターサーバーのストックを置かなくてもいいので、キッチンですっきり、ひろびろ使えます。

- ✓ キッチンまわりがスッキリ!
- ✓ 作業の邪魔にならない!
- ✓ 毎日の掃除がらくちん!
- ✓ 様々な「困った」を解決!
- ✓ たっぷり浄水!



シンク下に
浄水カートリッジを
設置することで
スペースが狭く
なる方も。

ストックのため
置き場に
困る方も。

給水のための
ホースが
邪魔な方も。

タンクの交換が
重くて
大変な方も。

タカギなら お客様のこだわりポイントから 浄水器が選べる

きれいな水はもちろん、蛇口の使い勝手も向上させたい。
キッチンの雰囲気にあわせてデザインで選びたい…など
お客様のご要望はさまざま。
タカギはそんなご要望に応えるための豊富なラインナップをご用意。
お客様にぴったりの浄水器が見つかります。

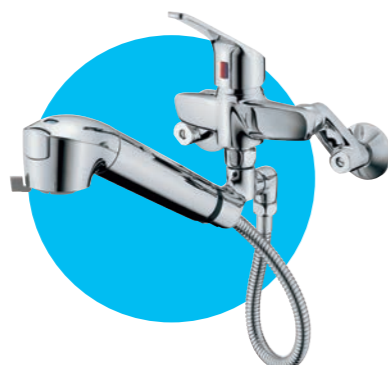
「実用性」から選ぶ

[お掃除専用]クリーンシャワーを搭載した
清掃性を重視したラインナップ。
勢いのあるクリーンシャワーは
お皿洗いやシンクのお掃除にとっても便利なので
家事の効率化をお考えの方におすすめ。



蛇口一体型浄水器
みず工房 クリーン
[ワンホールタイプ]

P.10へ



蛇口一体型浄水器
みず工房 クリーン
[壁出しタイプ]

P.13へ

「手軽さ」から選ぶ

大掛かりな工事が不要。
初期費用をおさえて
手軽に浄水器が使えます。
浄水でシャワーも使えるので
キッチン作業も快適に。



蛇口直結型浄水器
mini Neo

P.32へ

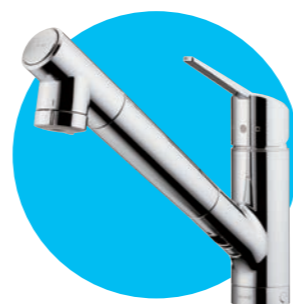


蛇口一体型浄水器
みず工房 クリーン
[取替スパウト]

P.13へ

「デザイン」から選ぶ

お気に入りのキッチンだから、蛇口のデザインにもこだわりたい…
という方におすすめです。
ご自宅の雰囲気にあわせて浄水器を選べば
自慢のキッチンがより心地よい場所に。



蛇口一体型浄水器
みず工房 クローレ

P.14へ



蛇口一体型浄水器
みず工房 コンバージェンス

P.16へ



LS

P.18へ



LC
タッチレス

P.20へ



**[お掃除専用]
クリーンシャワー
搭載モデル**

約40%^{*}の
家事時短!

**広がる&勢いシャワーで
気になる汚れを
水の力で洗い流す!**

※擬似汚れをボウルに塗布し、従来品(2020年7月まで販売のエコシャワー)との洗浄所要時間で比較。
◎水ハネが気になる場合がございます。

ミネラルそのまま、きれいな水を作る
蛇口一体型浄水器に、お掃除機能を
持たせたモデルが登場!

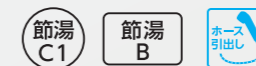
専用Webページで
[お掃除専用]クリーンシャワーの
魅力や便利な使い方を紹介しています。



排水溝の
ヌメリ予防に

網目の
隙間汚れに

食洗機に
入れる前の
予洗いに



シングルレバー混合栓(ワンホール型)
<メッキ>

希望小売価格[工事費別]

¥49,500(税抜¥45,000)

JL306MN-9NL2

JL306MK-9NL2[寒]

JL306MN-9NY2(水受けボックス不要タイプ)

JL306MK-9NY2[寒](水受けボックス不要タイプ)

入れ忘れ防止機能搭載

**料理の下ごしらえにとっても便利
浄水でシャワーが使える**

蛇口一体型浄水器は水道水に含まれる残留塩素をしっかり除去。さらに、たっぷり流量なので、お米をとぐ水はもちろん野菜を洗う時など、料理の下ごしらえから浄水を使えば食材に含まれるビタミンの分解を防げます。



浄水/原水の切り替えがワンプッシュ

浄水器部先端のプッシュボタンを押すだけ。簡単に浄水/原水が切り替わります。大きく見やすい表示窓もポイント。



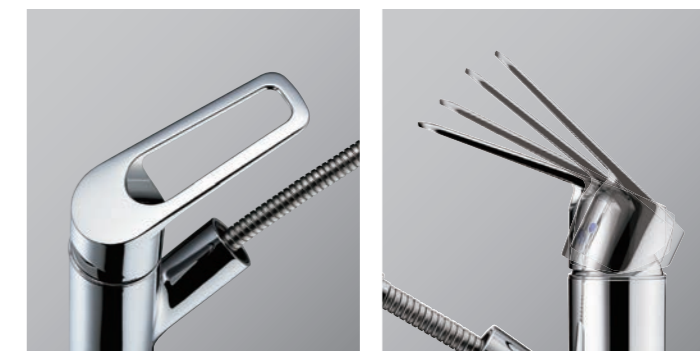
業界初*の水形6段切り替え ※蛇口一体型浄水器において

6つの水形は、様々なシーンで大活躍。浄水器部先端のプッシュボタンとレバーで水形の切り替えも簡単です。



操作性に優れたレバーハンドル

幅広でどの方向からも握りやすいレバーハンドルは、お湯・湯水混合の範囲で吐水すると流量調整しやすいクリック感があります。



※水側にはクリック感がありません。

【お掃除専用】
クリーンシャワー
搭載モデル

あらゆるキッチンに対応！
蛇口の取り替えで
クリーンシャワーが使える！

大掛かりな取り替え工事は不要です。
「毎日おいしい水」はもちろん
お掃除に便利なクリーンシャワーで
キッチンを今より便利に快適に！



ワンホールタイプの
取り替えに！

節湯 C1 節湯 B ホース引出し

シングルレバー混合栓（ワンホール型）
分岐対応型（分岐コック付）
<メッキ>
希望小売価格[工事費別]
¥67,100 (税抜¥61,000)

JL326MN-NNLR
JL326MK-NNLR[寒]

入れ忘れ防止機能搭載



「お湯」のみ対応



キッチン天面近くの接続でホースが邪魔
になりにくく、分岐コックは左右どちら
からでも接続可能。



壁出し混合タイプの
取り替えに！

節湯 B ホース引出し

壁出し混合栓（引出型）
<メッキ>
希望小売価格[工事費別]
¥48,400 (税抜¥44,000)

JL336MN
JL336MK[寒]

入れ忘れ防止機能搭載



節湯 B

壁出し混合栓（固定型）
<メッキ>
希望小売価格[工事費別]
¥46,200 (税抜¥42,000)

JL336AN
JL336AK[寒]

入れ忘れ防止機能搭載



壁出しタイプの
取り替えに！

ホース引出し

単水栓（引出型）
<メッキ>
希望小売価格[工事費別]
¥37,400 (税抜¥34,000)

JL346MN
JL346MK[寒]

入れ忘れ防止機能搭載



単水栓（固定型）
<メッキ>
希望小売価格[工事費別]
¥35,200 (税抜¥32,000)

JL346AK
※寒冷地併用

入れ忘れ防止機能搭載



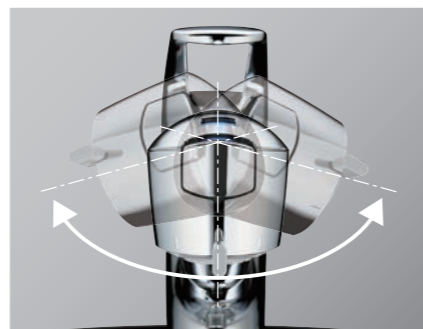
2ホールタイプの
取り替えに！

節湯 C1 節湯 B

シングルレバー混合栓
2ホール水栓（203mmピッチ用）
<メッキ>
希望小売価格[工事費別]
¥59,400 (税抜¥54,000)

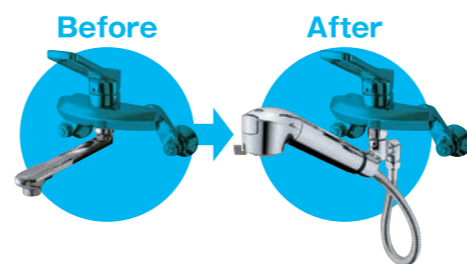
JL356MN
JL356MK[寒]

入れ忘れ防止機能搭載



左右にヘッドが150度回転するので、
大きなお鍋を洗う時など大変便利です。
※ホース引出式ではありません。

今お使いの蛇口はそのまま！
簡単取り付けで
蛇口一体型浄水器が使えます！



ホース引出し

取替スパウト（引出型）
<メッキ>
希望小売価格[工事費別]
¥26,400
(税抜¥24,000)

JL366MN
JL366MK[寒]
◎ねじ山規格:W26山20に取付可能

入れ忘れ防止機能搭載



取替スパウト（固定型）
<メッキ>
希望小売価格[工事費別]
¥24,200
(税抜¥22,000)

JL366AK
※寒冷地併用
◎ねじ山規格:W26山20に取付可能

入れ忘れ防止機能搭載



スタイリッシュな
キッチン空間にも合う
ミニマルデザイン



シングルレバー混合栓 (ワンホール型)
<メッキ>
希望小売価格 [工事費別]
¥55,000 (税抜¥50,000)
JY296MN-9NTF (水受けボックス不要タイプ)
JY296MK-9NTF [寒] (水受けボックス不要タイプ)
入れ忘れ防止機能搭載

料理の下ごしらえにとっても便利
浄水でシャワーが使える

浄水器部先端のプッシュボタンを押すと浄水/原水が切り替わり、レバーをスライドさせるとシャワー/ストレートが切り替わります。



浄水/原水の切り替えは
ワンプッシュ

浄水器部先端のプッシュボタンを押すだけ。簡単に浄水/原水が切り替わります。



浄水器部ごと
ホースが引き出せる

ホースが引き出せるからシンクの隅々のお掃除に大活躍。ポットへ浄水を注ぐ時にも便利です。



3段階にクリック感のある
レバーハンドル

お湯・湯水混合の範囲で吐水操作をすると、3段階に“カチッ”と動くクリック感があり、意識的に省エネができます。



※水側にはクリック感がありません。

しなやかなラインが
印象的な
モダンデザイン



節湯
B



シングルレバー混合栓(ワンホール型)

<メッキ>

希望小売価格【工事費別】

¥69,300(税抜¥63,000)

JK106MN-1NBF

JK106MT-1NBF【寒】

プッシュボタンで
3通りの水が選べる

浄水器部先端のプッシュボタンを押すだけで3通りの切り替えが簡単にできます。



水ハネしにくい
泡沫吐水にも変更可能

取り付け簡単な泡沫アダプター(付属品)を吐水部に装着すれば、手触り感のよい泡沫ストレートに変わります。



泡沫アダプター



浄水器部ごと
ホースが引き出せる

ホースが引き出せるからシンクの隅々のお掃除に大活躍。ポットへ浄水を注ぐ時にも便利です。



キッチンイメージにあわせて
選べるカラー



タクトウォールナット



希望小売価格【工事費別】
¥82,500(税抜¥75,000)
JK106TN-1NBF



バナクラウド



希望小売価格【工事費別】
¥82,500(税抜¥75,000)
JK106PN-1NBF



スペシャルサイト

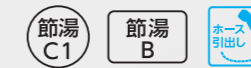


紹介動画

感性工学に基づいた心地よい蛇口フォルム



reddot winner 2021



シングルレバー混合栓(ワンホール型)

<メッキ>

希望小売価格[工事費別]

¥72,600(税抜¥66,000)

LS106MN-NNBN

LS106MK-NNBN[寒]

LS106MN-NNTN(水受けボックス不要タイプ)

LS106MK-NNTN[寒](水受けボックス不要タイプ)

入れ忘れ防止機能搭載



料理の下ごしらえにとっても便利 浄水でシャワーが使える

正面のレバーを回すと浄水口/原水・が切り替わり、吐水口のレバーを回すとシャワー/ストレートが切り替わります。



引き出せる浄水器部もスリムで 取り回しがとってもスムーズ

浄水カートリッジを内蔵する浄水器部のサイズをあらためて見直し、持ちやすく引き出しやすい形状を実現しました。



水ハネしにくいシャワーで ストレスフリーなキッチンに

水ハネしにくいシャワー*で、調理やお皿洗いで最も嫌われる水ハネに神経を使わず、気持ちよくご使用いただけます。*2020年6月時点 タカギ調べ

【水滴の水ハネ個数を測定した結果】

対象	1回目	2回目	3回目	平均個数
LS	0個	2個	0個	0.7個
A社	3個	11個	1個	5.0個
B社	8個	4個	8個	6.7個

■吐水径がφ40以下のキッチン向けスリムタイプ水栓比 ■シャワー流量5.0L/min
■同条件の環境で、吐水した際に対面に置いた試験紙に付着した水滴数で調査。

キッチンイメージにあわせて 選べるカラー

<ブラックマット>



希望小売価格[工事費別]

¥114,400(税抜¥104,000)

LS106BN-NNBN

LS106BK-NNBN[寒]

LS106BN-NNTN(水受けボックス不要タイプ)

LS106BK-NNTN[寒](水受けボックス不要タイプ)



LC

タッチレス

標準タイプ を初回浄水カートリッジとして付属
※P.27参照



スペシャルサイト



紹介動画

キッチン製品



reddot winner 2022

ストレスフリーな操作性 毎日忙しいあなたを スピーディにサポートします

タッチレス水栓って反応が遅いんじゃないの？
いえいえ、LCのタッチレスセンサーは
反応速度がわずか0.6秒。
瞬時に水を出し止めてできるので、
家事の時短はもちろん節水効果も期待できます。

[止水時反応速度] **0.6秒**※1
[省エネ効果] **約31%**※2

※1…流水ストレート/動水圧0.2MPaでの止水時間(タカギ調べ)
※2…年間ガス使用量が従来品(最適流量:6L/分)約115.3mlに対し、LC(節湯A1+C1+B)は約79.6ml/年【算出条件(2023年7月調べ)】
■使用人数:4人家族 ■年間使用日数:365日 ■年間使用水量:従来水栓約35,806L/年 ■使用料金:(水道)265円[税込]/m³(都市ガス)179円[税込]/m³ ■CO2換算係数:(水道)0.49kg/m³(都市ガス)2.23kg/m³(一社)日本バルブ工業会「節湯水栓のエコ効果算出適用数値及び効果の例」より、節湯C1の削減率は地域によって異なり上記の削減率は東京が含まれる「地域6」の値です。他地域については(一社)日本バルブ工業会ホームページにて削減率をご確認ください。
●5分間連続で吐水しているときには自動で止水されます。●10秒以上手や物がセンサースイッチの検知エリア内にあるときは自動で止水します。●やけど防止のため約55℃を超えるお湯になると「ピー」と音が鳴り自動で止水します。●停電時や万一センサーが故障したときは、応急対応として電磁弁ユニットの手動弁を開けることで、レバーハンドルのみで吐水・止水ができます。また、通水時に停電などになった場合には水は止まります。



シングルレバー混合栓(ワンホール型)
<メッキ>

希望小売価格[工事費別]

¥132,000(税抜¥120,000)

LC122MN-3NT5(水受けボックス不要タイプ)
LC122MH-3NT5[寒](水受けボックス不要タイプ)



シングルレバー混合栓(ワンホール型)
<ブラックマット>

希望小売価格[工事費別]

¥235,400(税抜¥214,000)

LC122BN-3NT5(水受けボックス不要タイプ)
LC122BH-3NT5[寒](水受けボックス不要タイプ)

腕の負担を軽減&吐止水時の操作がスムーズな スパウト側面センサー

設計試作を繰り返す中で、センサーの設置位置によって操作時の肘の位置、腕の動きに変化が見られることが分かりました。スパウト側面にセンサーがある場合は動作時に腕を高く持ち上げる必要がなく、また、腕をひねる動作も軽減されることが分かります。(LC試作品による動作モニタリング)



毎日でも負担にならない 操作しやすいレバー

丸みを持たせた流線形で構成される長いレバーは、軽い力で水量・水温調整ができます。



センサーが側面にあるから 手についた泡や水が水栓に垂れにくい

センサーに手をかざした時に水や洗剤が垂れにくく、水仕事の後に水栓を拭く手間も省けていつもきれいに保てます。



製品の基本機能は
P.22掲載「LC」と
同様です。
ぜひご覧ください➡

LC

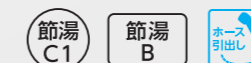
標準タイプ を初回浄水カートリッジとして付属

*P.27参照

蛇口としての
美しい佇まいを
追求したデザイン



reddot winner 2022



シングルレバー混合栓(ワンホール型)

<メッキ>

希望小売価格[工事費別]

¥88,000(税抜¥80,000)

LC102MN-3NT5(水受けボックス不要タイプ)

LC102MK-3NT5[寒](水受けボックス不要タイプ)

料理の下ごしらえにとっても便利
浄水でシャワーが使える

浄水器部先端のダイヤルを回すと、浄水シャワー／浄水ストレート／原水シャワー／原水ストレートと切り替えができます。



手元のダイヤルを回すだけ
水形の切り替えも簡単でシンプルに

手で水形が切り替えられるダイヤル式を採用。洗い物をする時など手の動きを最小限に抑えます。



大きなフライパンもストレスなく洗える
女性の「いいね!」を詰め込んだデザイン

洗い物も、その後の掃除もしやすい。さらに蛇口としての美しい佇まいを追求。毎日キッチンを使う人の「いいね!」を形にするため細部までとことんこだわりました。



キッチンイメージにあわせて
選べるカラー



<ブラックマット>



希望小売価格[工事費別]

¥125,400(税抜¥114,000)

LC102BN-3NT5(水受けボックス不要タイプ)

LC102BK-3NT5[寒](水受けボックス不要タイプ)

蛇口一体型浄水器仕様一覧表

浄水器機種	クリーン ワンホール型	クリーン ワンホール型 (分岐コック付)	クリーン 2ホール水栓 (203mmピッチ用)	クリーン 壁出し混合栓 (引出型)	クリーン 壁出し混合栓 (固定型)	クリーン 単水栓 (引出型)	クリーン 単水栓 (固定型)	クリーン 取替スバウト (引出型)	クリーン 取替スバウト (固定型)	クローレ ワンホール型	コンバージェンス ワンホール型	LS ワンホール型	LC タッチレス ワンホール型	LC ワンホール型	
希望小売価格 [工事費別]	¥49,500 (税抜¥45,000)	¥67,100 (税抜¥61,000)	¥59,400 (税抜¥54,000)	¥48,400 (税抜¥44,000)	¥46,200 (税抜¥42,000)	¥37,400 (税抜¥34,000)	¥35,200 (税抜¥32,000)	¥26,400 (税抜¥24,000)	¥24,200 (税抜¥22,000)	¥55,000 (税抜¥50,000)	¥69,300*1 (税抜¥63,000)	¥72,600*2 (税抜¥66,000)	¥132,000*3 (税抜¥120,000)	¥88,000*4 (税抜¥80,000)	
蛇口品番	JL306MN-9NL2 JL306MK-9NL2[寒] JL306MN-9NY2*5 JL306MK-9NY2[寒]*5	JL326MN-NNLR JL326MK-NNLR[寒]	JL356MN JL356MK[寒]	JL336MN JL336MK[寒]	JL336AN JL336AK[寒]	JL346MN JL346MK[寒]	JL346AK ※寒冷地併用	JL366MN JL366MK[寒]	JL366AK ※寒冷地併用	JY296MN-9NTF*5 JY296MK-9NTF[寒]*5	JK106MN-1NBF JK106MT-1NBF[寒]	LS106MN-NNBN LS106MK-NNBN[寒] LS106MN-NNTN*5 LS106MK-NNTN[寒]*5	LC122MN-3NT5*5 LC122MH-3NT5[寒]*5	LC102MN-3NT5*5 LC102MK-3NT5[寒]*5	
浄水カートリッジ 対応品番	16+2物質除去 高除去+にがり除去タイプ	JC0037	JC0037	JC0037	JC0037	JC0037	JC0037	JC0037	JC0037	JC0037	—	—	—	—	
	16物質除去 高除去性能タイプ	JC0036ST	JC0036ST	JC0036ST	JC0036ST	JC0036ST	JC0036ST	JC0036ST	JC0036ST	JC0036ST	JC0066	JC0096	JC0106	JC0106	
	7物質除去 標準タイプ	JC0032ST	JC0032ST	JC0032ST	JC0032ST	JC0032ST	JC0032ST	JC0032ST	JC0032ST	JC0032ST	JC0062	JC0092	JC0102	JC0102	
初回付属浄水カートリッジ	16物質除去 高除去性能タイプ	16物質除去 高除去性能タイプ	16物質除去 高除去性能タイプ	16物質除去 高除去性能タイプ	16物質除去 高除去性能タイプ	16物質除去 高除去性能タイプ	16物質除去 高除去性能タイプ	16物質除去 高除去性能タイプ	16物質除去 高除去性能タイプ	16物質除去 高除去性能タイプ	16物質除去 高除去性能タイプ	16物質除去 高除去性能タイプ	7物質除去 標準タイプ	7物質除去 標準タイプ	
水形	切替数	6段切替	6段切替	6段切替	6段切替	6段切替	6段切替	6段切替	6段切替	6段切替	4段切替	3段切替	4段切替	4段切替	
浄水	シャワー	●	●	●	●	●	●	●	●	●	●	—	●	●	●
	ストレート	●	●	●	●	●	●	●	●	●	●	●	●	●	●
	クリーンシャワー	●	●	●	●	●	●	●	●	●	—	—	—	—	—
原水	シャワー	●	●	●	●	●	●	●	●	●	●	●	●	●	●
	ストレート	●	●	●	●	●	●	●	●	●	●	●	●	●	●
	クリーンシャワー	●	●	●	●	●	●	●	●	●	—	—	—	—	—
入れ忘れ防止機能	●	●	●	●	●	●	●	●	●	●	—	●	—	—	
切替方法	浄水/原水	ボタンプッシュ式	ボタンプッシュ式	ボタンプッシュ式	ボタンプッシュ式	ボタンプッシュ式	ボタンプッシュ式	ボタンプッシュ式	ボタンプッシュ式	ボタンプッシュ式	ボタンプッシュ式	ボタンプッシュ式	レバー式	ダイヤル式	ダイヤル式
	水形	レバー式	レバー式	レバー式	レバー式	レバー式	レバー式	レバー式	レバー式	レバー式	レバー式	ボタンプッシュ式	レバー式	ダイヤル式	ダイヤル式
浄水カートリッジ自動クリーニング	●	●	●	●	●	●	●	●	●	●	●	●	●	●	
ホース引き出し	●	●	—	●	—	●	—	●	—	●	●	●	●	●	
節湯	節湯 C1 節湯 B	節湯 C1 節湯 B	節湯 C1 節湯 B	節湯 B	節湯 B	—	—	—	—	節湯 C1 節湯 B	節湯 B	節湯 C1 節湯 B	節湯 C1 節湯 B	節湯 A1 節湯 C1 節湯 B	節湯 C1 節湯 B
食器洗い乾燥機対応*6	JH9032 湯水分岐	● 湯分岐	JH9024 湯水分岐	JH9019-02 湯水分岐	JH9019-02 湯水分岐	—	—	—	—	JH9032 湯水分岐	—	LH9805*7 湯水分岐	—	—	
上面施工	●	●	—	—	—	—	—	—	—	●	●	—	—	—	

*1…みず工房コンバージェンス「タクトウォールナット」「バナクラウド」は¥82,500(税抜¥75,000)
 *2…LS「ブラックマット」は¥114,400(税抜¥104,000)
 *3…LCタッチレス「ブラックマット」は¥235,400(税抜¥214,000)
 *4…LC「ブラックマット」は¥125,400(税抜¥114,000)

*5…水受けボックス不要タイプ
 *6…食器洗い乾燥機の接続には分岐水栓が必要です。詳細はP.52をご覧ください。
 *7…メッキタイプのみ対応となります。

PFOSおよびPFOA
除去試験結果

有機フッ素化合物(PFAS)の一種であるPFOSおよびPFOAも除去できることを確認しています。
 【試験結果】総ろ過水量1200Lにて80%以上除去
 【試験方法】浄水器協会が定める「浄水器の除去性能等試験方法に関する規格基準(JWPAS B.210)」の規定に従って外部試験機関で試験。

*PFOS-PFOA除去性能については
株式会社タカギHPをご確認ください。



浄水カートリッジ一覧

タカギの浄水カートリッジは、お客様のライフスタイル、ご家族の人数や浄水の使用量にあわせて、浄水カートリッジタイプ、交換サイクルが選べいただけます。定期的に新しい浄水カートリッジをご自宅へお届けしますので、交換忘れもなく、毎日おいしい水が使えます。

推奨家族人数	浄水使用量の目安 (1日あたりの使用量)	浄水カートリッジ 交換サイクルの目安 ^{※1}
5人以上	20L/日	2か月
3~4人	13L/日	3か月
1~2人	~10L/日	4か月

※記載されている浄水カートリッジに適合する商品はP24・P25を参照ください。

◎浄水カートリッジは消耗品です。
◎「きれいが続く」を追求するために浄水カートリッジを工場から直接ご自宅へお届けします。
※浄水カートリッジは市販しておりません。

【16+2物質除去「高除去+にごり除去タイプ」の浄水カートリッジについて】
●「高除去+にごり除去タイプ」の浄水カートリッジは、にごり成分の除去に伴い徐々に流量が減少します。また、水道工事など、水質に影響を受けて、早期に目詰まりし、流量が極端に減少する場合があります。
●目詰まりを起こして流量が減少した浄水カートリッジの流量が元に戻ることはありません。目詰まりした状態では蛇口内部の圧力が上昇し故障の原因となりますので、交換サイクルを短くするか、他タイプへの変更をお願いします。
●湯水混合栓に取り付ける場合、まれに給湯器の着火が悪くなり、水温が安定しない場合があります。

【浄水カートリッジ使用上の注意】
●対象機種以外に取り付けられない場合があります。
●新しい浄水カートリッジを取り付けたら、「浄水」で約1分以上水を流してください。使い始めは、活性炭の一部や空気が混ざり、水が濁ったように見える場合があります。
●未使用（未開封、未通水）の浄水カートリッジをにおいの強い環境に放置すると、そのにおいを吸着してしまい浄水性能が失われる場合がありますので、お届けごとに早めにご交換ください。
●浄水カートリッジを落としたり、強い力や衝撃を与えたりしないでください。
●開封後はすみやかに取り付けてください。
●水道水の飲用基準に適合した水をご使用ください。
●浄水を魚などの飼育水には使用しないでください。
●凍結のおそれがある場合は、水性本体の取扱説明書に従って処置を行ってください。
●浄水は水側でご使用ください。浄水器に湯を通水すると、一時的に活性炭に吸着された成分（においなど）が流れ出る可能性があります。浄水した湯を使用する場合は一度沸騰させてください。
●浄水は汲み置きしないでください。水道水中の残留塩素が除去され、浄水の中で雑菌の繁殖が早まります。
●2日以上使用しなかった時は20秒以上浄水を流してからご使用ください。
●浄水カートリッジの交換時期の目安は、使用水量、水質、水圧により異なります。
●水質の著しく悪い原水の場合、浄水カートリッジの劣化や目詰まりが早くなる場合があります。
●交換時期を経過した浄水カートリッジは、必ず交換もしくはお取りはずしをお願いします。

「にごり」が
気になる方にオススメ!
医療分野で活躍する「中空糸膜」で
気になるにごりもしっかりキャッチ!

↓

16+2
物質除去

高除去+にごり除去タイプ



「健康」が
気になる方にオススメ!
体に入るものだから、余分な物質は
できるだけ取り除きたい!

↓

16
物質除去

高除去性能タイプ



「家計」が
気になる方にオススメ!
最低限の除去項目で、
節約しながら浄水を使える!

↓

7
物質除去

標準タイプ



【浄水能力】^{※1}

除去物質	成分の説明 ^{※6}	16+2	16	7
JIS S 3201に基づく除去対象物質（試験結果:総ろ過水量1,200L 除去率80%）				
遊離残留塩素	消毒のために投入され、水の味に大きく影響する。	●	●	●
CAT（農薬） ^{※2}	除草剤など農業に使用されており、水質管理目標設定項目の一つとされている。	●	●	●
2-MIB（かび臭） ^{※3}	いやなにおいの原因。	●	●	●
溶解性鉛	体内で蓄積されると神経系障害や貧血、頭痛、食欲不振などの症状をあらわすとされている。	●	●	●
総トリハロメタン	クロロホルム、プロモジクロロメタン、ジブロモクロロメタン、プロモホルムの4物質を総称して総トリハロメタンという。原水中の塩素と有機化合物が反応して生成され、クロロホルムは発がん性の疑いがあげられている。	●	●	—
クロロホルム		●	●	—
プロモジクロロメタン		●	●	—
ジブロモクロロメタン		●	●	—
プロモホルム	●	●	—	
テトラクロロエチレン	主にドライクリーニングなどの脱脂剤として使われており、発がん性の疑いがあげられている。	●	●	—
トリクロロエチレン		●	●	—
濁り(表示流量の50%)	水の透明度に影響をおよぼす。	●	—	—
陰イオン界面活性剤	泡、味もしくはにおいの原因とされており、水質基準項目の一つとされている。	—	●	—
フェノール類	原水中の塩素と反応して、不快な臭味を与えるとされている。	●	●	●
ジェオスミン	いやなにおいの原因。	●	●	●
ベンゼン	塗料、農薬などの溶剤として使われており、発がん性の疑いがあげられている。	●	●	●
1,2-DCE ^{※4}	溶剤、香料、ラッカーなどに使用されており、水質基準項目の一つとされている。	●	●	—
JWPAS B基準に基づく除去対象物質 ^{※5} （試験結果:除去率80%）				
鉄（微粒子状）	赤水の原因。においや、味に影響をおよぼす。	●	—	—
アルミニウム（中性）	水の色が白くなる原因。	●	—	—

※1…浄水能力(浄水カートリッジの交換サイクルの目安)は使用量、水圧、水質(にごり、赤サビ、その他)などや、給水設備、配管の汚れ、老朽化や工事によって大幅に低下する場合があります。
※2…CAT:2-クロロ-4,6-ビスエチルアミン-1,3,5-トリアジン
※3…2-MIB:2-メチルイソボルネオール
※4…1,2-DCE:シス-1,2-ジクロロエチレンおよびトランス-1,2-ジクロロエチレン
※5…鉄(微粒子状)とアルミニウム(中性)は浄水能力を規定しているものではありません。
※6…水質基準の見直しにおける検討概要(厚生労働省webページ)、水道統計(水質編)における調査対象項目の解説(日本水道協会webページ)を参考にタカギが作成。

¥5,060 送料込み
(税抜¥4,600)

【浄水カートリッジ性能】

ろ過流量	2.5L/分
使用可能な最小動水圧	0.05MPa

●材料の種類…ABS樹脂・ポリプロピレン
●ろ材の種類…活性炭・イオン交換体・不織布
●ろ材の種類…活性炭・イオン交換体・不織布
◎除去項目が増えるため、他の2タイプと比べると、浄水の出が少なくなります。
◎蛇口タイプによって使用できない場合があります。

¥4,290 送料込み
(税抜¥3,900)

【浄水カートリッジ性能】

ろ過流量	3.0L/分 ^{※7}
使用可能な最小動水圧	0.05MPa

●材料の種類…ABS樹脂・ポリプロピレン・ポリアセタール^{※8}
●ろ材の種類…活性炭・イオン交換体・不織布
◎除去項目が増えるため、「標準タイプ」と比べると、浄水の出が少なくなります。
※7…ろ過流量が2.0Lおよび2.5Lの機種もあります。
※8…「ポリアセタール」はLS用浄水カートリッジにのみ使用。

¥3,740 送料込み
(税抜¥3,400)

【浄水カートリッジ性能】

ろ過流量	4.0L/分 ^{※7}
使用可能な最小動水圧	0.05MPa

●材料の種類…ABS樹脂・ポリプロピレン・ポリアセタール^{※8}
●ろ材の種類…活性炭・イオン交換体・不織布
※7…ろ過流量が2.5Lおよび3.0Lの機種もあります。
※8…「ポリアセタール」はLS用浄水カートリッジにのみ使用。

お客様の声
「浄水カートリッジ定期お届けサービスが便利!」

定期的に浄水カートリッジが届くことで交換忘れもなく交換時期の目安になって良かった。問題なく使用できた。自分で注文だとしても忘れがちになってしまうので定期的に浄水カートリッジが届いて交換忘れもなく良かった。 山口県O様

商品を定期的に届けてくれるのが助かる。水で自分で買いに行くのは大変なので定期交換のシステムにはとても助かっている。交換も楽だし、手間もかからない。いつも綺麗なお水が飲めるので助かります。 兵庫県O様

定期的に浄水カートリッジが届いて助かりました。定期的に自動発送の為その都度注文の必要がなく助かりました。 東京都A様

【PFOSおよびPFOA除去試験結果】

有機フッ素化合物(PFAS)の一種であるPFOSおよびPFOAも除去できることを確認しています。
【試験結果】総ろ過水量1200Lにて80%以上除去
【試験方法】浄水器協会が定める「浄水器の除去性能等試験方法に関する規格基準(JWPAS B.210)」の規定に従って外部試験機関で試験。

※PFOS・PFOA除去性能については株式会社タカギHPをご確認ください。



みず工房カスタマークラブのご案内

「みず工房カスタマークラブ」は
お客様の蛇口を安心・快適にご利用いただくためのサービスです。
おいしい水のある暮らしをサポートいたします。



手間なくおいしい水を毎日使いたい!
浄水カートリッジ定期お届けサービスを
ご利用のお客様は…

みず工房カスタマークラブ

定期交換メンバー

◎浄水カートリッジ代金のみで各種サービスをご利用になれます

浄水器としての利用は検討中。。。でも蛇口のトラブルには対応してもらいたい!
というお客様は…

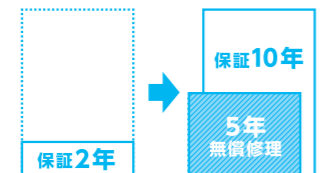
みず工房カスタマークラブ

ユーザー登録メンバー

「みず工房カスタマークラブ」のサービス

蛇口のおんしんサポート

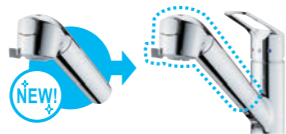
- ①5年無償修理対応
お引渡しより5年間、
消耗部品も含めて無償修理対応
- ②蛇口本体10年保証
お引渡しより通常2年のメーカー保証を
10年に延長(消耗部品除く)



浄水器部 無償交換

蛇口一体型浄水器

浄水カートリッジお届け回数
12回ごとに浄水器部を無償で
お届け



蛇口直結型浄水器

定期お届けサービス申込日
から3年ごとに浄水器本体を
無償でお届け

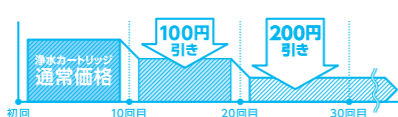


浄水 カートリッジ 継続割引 サービス

※割引額は税抜表示

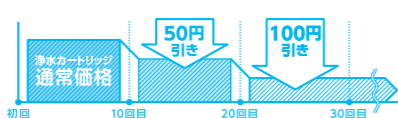
蛇口一体型浄水器

浄水カートリッジお届け回数
10回以上で100円引き
20回以上で200円引き



蛇口直結型浄水器

浄水カートリッジお届け回数
10回以上で50円引き
20回以上で100円引き



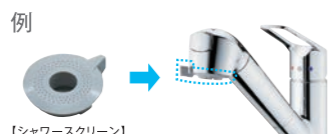
メンテナンスパック

定期メンテナンスやお引渡しより5年以降の
万一の故障にも、出張費・技術料・部品代込みの
お得なパック料金で対応



補修部品特別価格

汚れが目立つシャワースクリーンなどの補修部品を
特別価格でご提供



➡みず工房カスタマークラブ未登録の方は、「蛇口保証2年間のみ(mini Neoの本体保証は1年間)」ですので、ご登録をおすすめいたします。
※蛇口一体型浄水器・蛇口直結型浄水器が対象の特典・サービスとなります。その他浴室・洗面製品は対象外となります。

	蛇口一体型	蛇口直結型	未登録
定期交換メンバー	●	●	—
ユーザー登録メンバー	—	—	—
定期交換メンバー	—	●	—
未登録	—	—	—
蛇口のおんしんサポート	●	●	—
浄水器部無償交換	●	—	—
浄水カートリッジ継続割引サービス	●	—	—
メンテナンスパック	●	●	—
補修部品特別価格	●	●	—

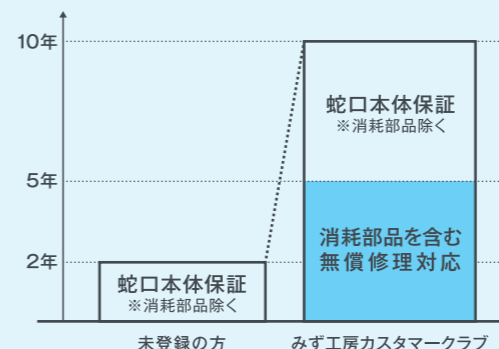
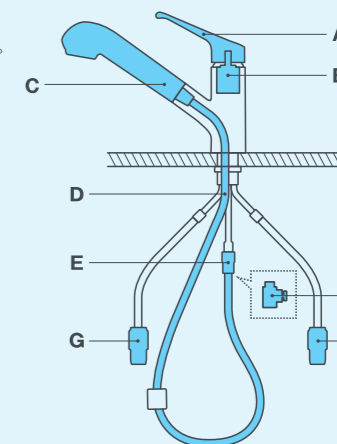
【蛇口のおんしんサポートについて】

- 消耗部品・浄水カートリッジを除く蛇口本体を10年間保証いたします。
- 蛇口本体保証の内容は保証書に準じます。
- 天災、住環境、施工不良、製品の改造に起因する不具合は対象外です。
- 取扱説明書にしたがったご使用・維持管理状態での各種故障に限り、消耗部品を含む部品代、工賃(技術料+出張料)が5年間無料です。
- 蛇口のメンテナンスについてはタカギ・コミュニケーションセンターへご連絡ください。

<消耗部品について>
右図に示す部品が消耗部品です。
末永くご利用いただくために
定期的な交換が必要です。

- A:レバーハンドル
- B:セラミックバルブ
- C:浄水器部
- D:フレキシブルホース
- E:ワンタッチカブラ
- F:水抜き継手(寒冷地仕様のみ)
- G:ネジ式カブラ

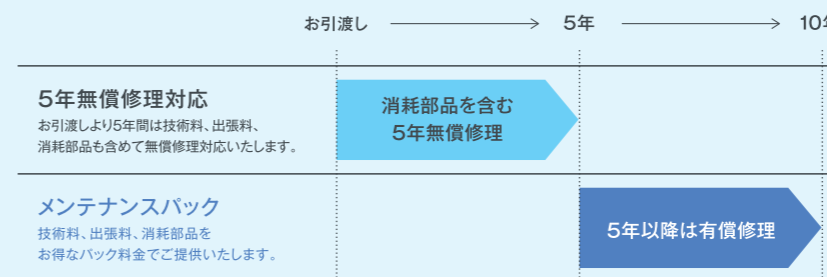
※機種によって蛇口形状は
異なります。



【メンテナンスパックについて】

蛇口の「点検・修理代金」がお得なサービスです。
タカギでは、安心して使い続けていただくために、浄水器に関する部材調達・製造・物流・修理対応全てを
自社で一貫して管理しております。
品質にこだわるタカギだからこそ、出張費・技術料・消耗部品代込みのお得なパック料金でご提供できます。

安心してご利用いただけるように、タカギの「みず工房カスタマークラブ」では
お引渡しより5年間、消耗部品を含む無償修理対応を行っています。
5年以降はお得な「メンテナンスパック」をご利用ください。



「みず工房カスタマークラブ」のお客様は
通常料金よりお得にメンテナンスパックを
ご利用いただけます。

浄水カートリッジ定期お届けサービス・ユーザー登録の5つのお申込み方法

※直結型浄水器mini Neoの申込方法は①購入店④お電話⑤郵送となります。



① 購入店

製品を購入されたお店
で申込用紙に記入し、
ご提出ください。



② WEB

WEBで検索、または右の2次元コードを
読み込み、フォームよりお申込みください。

株式会社タカギ 検索

<https://purifier.takagi.co.jp/purchase/>



③ 蛇口2次元コード

水栓に貼られている2次元コードより
ご登録ください※蛇口一体型浄水器のみ



④ お電話

365日いつでも受付しております。
受付時間 8:30~18:00(年中無休)

タカギ・コミュニケーションセンター

0120-328-413



⑤ 郵送

専用のお申込書類に必要事項を
ご記入のうえ、ご送付ください。





キッチンすっきり! 蛇口取り替え [Before] → [After]

大掛かりな工事だと思われがちなキッチン水栓の取り替えですが、実はとても簡単。その日のうちに、キッチン水栓を便利で快適な蛇口一体型浄水器に取り替えられます。

◎工事時間の目安は60分程度です。状況により時間は異なります。

シャワーが使えるシンクの掃除が快適に

福岡県N様邸

シンクのお掃除にはホースが引き出せるシャワーがとても便利。サッと洗い流せるのはもちろん、タカギなら浄水でもシャワーが使えるから料理の下ごしらえも快適です。



見た目がすっきり、毎日の洗い物も快適に

福岡県N様邸

蛇口一体型だから、直結型浄水器を使用していた時よりも吐水口の下が広々使える。大きな鍋も蛇口にぶつけることなく楽に洗えます。



蛇口と浄水器をひとつに、キッチン周りがすっきり

福岡県H様邸

浄水／原水の切り替えもワンプッシュだから蛇口の操作もスムーズに。水道水と浄水を別々で使っていた2本の水栓を1本にできるからキッチン周りがすっきりします。



2ホールタイプでも蛇口一体型浄水器が使える

東京都K様邸

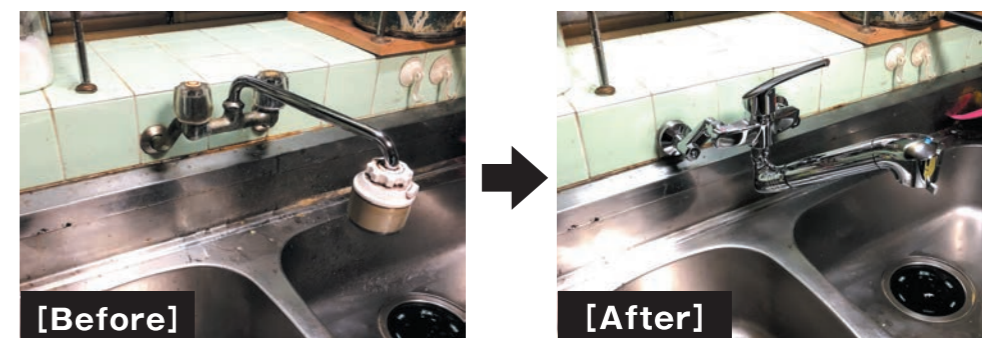
タカギなら2ホールタイプでも取り替えが可能。大掛かりな工事の必要もなく浄水器が使えるようになります。シャワーも使えるのでキッチン作業も快適に。



レバーが1つになってお湯の温度調節が簡単に

兵庫県T様邸

水とお湯、温度調整に必要な操作がレバー1つで可能に。2つのハンドルを回す操作が1つのレバー操作に変わることによって使用感が格段に向上します。



場所をとっていた浄水器を交換してカウンターがすっきり

兵庫県H様邸

大きな浄水器がなくなるのでカウンターを有効活用できるようになるのはもちろん、給水用のホースも必要なくなり、見た目をスッキリさせることができます。



蛇口交換の時間とコストが抑えられる

埼玉県M様邸

今使っている蛇口のスパウト部分を交換するだけ。取り付け時間はたったの30分で、ホースが引き出せる浄水器が使えるようになります。





紹介動画

蛇口直結型浄水器 mini Neo

高除去性能タイプ を初回浄水カートリッジとして付属



「蛇口直結型浄水器 mini Neo」は
蛇口先端に取り付ける
コンパクトな浄水器です

取り付けるだけで自宅のキッチン水栓が浄水器に早変わり。

ほとんどの蛇口※に取り付けられるので、

気軽に浄水ライフをスタートできます。

※一部取り付けられない蛇口があります。



浄水カートリッジ定期お届けサービス

交換時期にあわせてタカギから定期的に
新しい浄水カートリッジをお届け。
交換忘れもなく安心してお使いいただけます。

交換時期はお客様でお選びいただけます。
浄水カートリッジは消耗品です。定期的な交換をしてください。



浄水カートリッジはライフスタイルにあわせて選べる2種類

※PFOS・PFOA除去対応確認済み

「健康」
が気になる方

体に入るものだから、余分な物質は
できるだけ取り除きたい

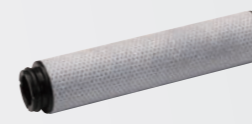
「家計」
が気になる方

最低限の除去項目で、
節約しながら浄水を使える

高除去性能タイプ (15物質除去)

初回付属品

【定期交換価格】
¥3,960
(税抜¥3,600) 送料込み

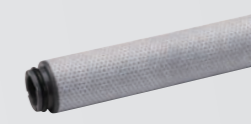


◎浄水カートリッジを1本ずつ購入する場合は¥5,170 (税抜¥4,700) 送料込み

材料の種類	ABS樹脂、ポリプロピレン
ろ材の種類	活性炭、イオン交換体、不織布
ろ過流量	3.0L/分
使用可能な最小動水圧	0.05MPa
浄水能力 ^{※1} [総ろ過水量1,200L、 除去率80% JIS S 3201試験結果]	<ul style="list-style-type: none"> 遊離残留塩素 CAT (農業)^{※2} 2-MIB (かび臭)^{※3} 溶解性鉛 テトラクロロエチレン トリクロロエチレン 陰イオン界面活性剤 総トリハロメタン^{※4} フェノール類 プロモジクロロメタン ジブロモクロロメタン プロモホルム フェノール類 ジェオスミン ベンゼン 1,2-DCE^{※5}

標準タイプ (6物質除去)

【定期交換価格】
¥3,300
(税抜¥3,000) 送料込み



◎浄水カートリッジを1本ずつ購入する場合は¥4,620 (税抜¥4,200) 送料込み

材料の種類	ABS樹脂、ポリプロピレン
ろ材の種類	活性炭、イオン交換体、不織布
ろ過流量	4.0L/分
使用可能な最小動水圧	0.05MPa
浄水能力 ^{※1} [総ろ過水量1,200L、 除去率80% JIS S 3201試験結果]	<ul style="list-style-type: none"> 遊離残留塩素 CAT (農業)^{※2} 2-MIB (かび臭)^{※3} 溶解性鉛 フェノール類 ベンゼン

◎「高除去性能タイプ」は除去項目が増えるため、「標準タイプ」と比べると、浄水の出が少なくなります。 ※1…浄水能力 (浄水カートリッジの交換サイクルの目安) は使用量、水圧、水質 (にごり、赤サビ、その他) などや、給水設備、配管の汚れ、老朽化や工事によって大幅に低下する場合があります。 ※2…CAT:2-クロロ-4,6-ビスエチルアミン-1,3,5-トリアジン ※3…2-MIB:2-メチルイソボルネオール ※4…総トリハロメタンとは、クロロホルム、プロモジクロロメタン、ジブロモクロロメタン、プロモホルムの4物質の総称です。 ※5…1,2-DCE:シス-1,2-ジクロロエチレンおよびトランス-1,2-ジクロロエチレン

水形切り替えも簡単 浄水シャワーで野菜洗いもらくらく

mini Neo本体先端のプッシュボタンを押すと浄水/原水が切り替わり、レバーをスライドさせるとシャワー/ストレートが切り替わります。



ホワイト [H790WT6H]



ブラック [H790BK6H]



【浄水カートリッジ1本】
(高除去性能タイプ)



【アダプター】

お客様のお好みやキッチンにあわせて
カラーをお選びいただけます。

蛇口直結型浄水器
mini Neo
オープン価格
H790WT6H / H790BK6H

セット内容

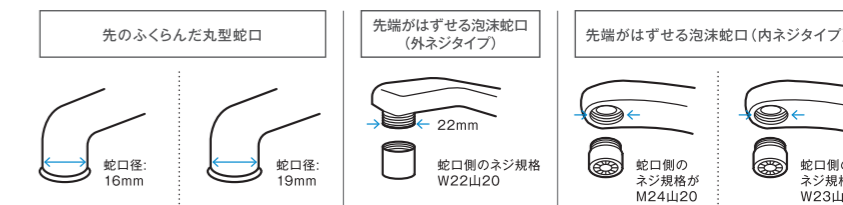
- mini Neo本体
- 浄水カートリッジ1本 (高除去性能タイプ)
- アダプター

▶mini Neo本体仕様

材料の種類	ABS樹脂 ポリアセタール
浄水器耐水圧	0.35MPa
浄水器耐熱温度	60℃

※サービス・特典についてはP28をご確認ください。

付属の取付部品で取り付け可能な蛇口



【水のはなし】

人のからだには『水』がとても重要

私たちのからだは約60%が水分。

ほとんどが『水』でできています。

そのからだの水分は、生きていくために常に出入りが繰り返されているので、

『水』は毎日の生活に欠かせない重要な存在です。

さらに、からだの水分が失われてしまうと

健康に大きな障害をおよぼすといわれています。

【1日の水分摂取量】	
飲み水	1.2L
食事	1.0L
体内で作られる水	0.3L

↑

水分の出入り

1日／約**2.5L**

↓

【1日の水分排出量】	
尿・便	1.6L
呼吸や汗	0.9L



水分がなくなると起こる体の変化

- 5%なくなると
 - ： 脱水症状・
 - ： 熱中症などの
 - ： 症状があらわれます。
- 10%なくなると
 - ： 筋肉のけいれん・
 - ： 循環不全などが
 - ： 起こります。
- 20%なくなると
 - ： 死にいたるおそれ
 - ： があります。

【厚生労働省 後援「健康のために水を飲もう」推進委員会 資料】
を参考にタカギが作成



生活に欠かせない電気やガスはもちろんですが、特に『水』は直接からだの中に入るものだから、安全なものを選びたいですね。

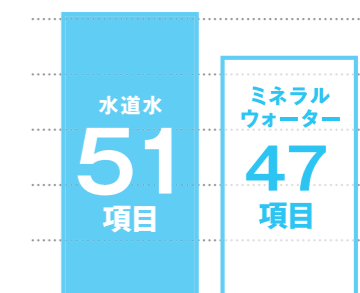
実は、水道水はとても安心・安全です

世界に誇れる日本の水道水

日本では蛇口から出る水の水質基準が法律で定められ、基準を満たすための水道の検査項目数は51項目。その数は、市販されているミネラルウォーターの検査項目数(47項目※)を上回ります。とても厳しい水質基準をクリアしているから、日本の水道水はそのまま飲んでも安心・安全です。

【水道水の項目数】水道法で規定する水質基準項目
【ミネラルウォーターの項目数】食品衛生法で規定する検査項目
※金属缶容器を除く

▶法律で定められた水質基準項目



塩素のおかげできれいな水道水が家庭に届く

水道水には安全性を保つために消毒用の塩素が投入されていて、家庭の蛇口から出る水に0.1mg/L以上の残留塩素があることが水道法で定められています。さらに、塩素をはじめとした水質の定期的な検査が水道事業者に義務付けられ、常に水道水は管理されています。だから、安全できれいな水が各家庭へ届きます。

ただ、塩素を投入することによる影響が、全くないわけではありません。

▶塩素が水道水にあたる影響

- カルキ臭 …………… プールの消毒剤のようなにおいがします。
- ビタミンの分解 …… 塩素は米や野菜に含まれるビタミン類を分解してしまいます。

カルキ臭の原因となる塩素は世界に誇れる安全な水道水を家庭へ届けるために必要なものなので上手に付き合っていく必要があるんですね。

安心・安全な水道水を、浄水器ですらにおいしく

【水のはなし】

水道の水にもミネラルがちゃんと入ってる

「ミネラル」は人間が必要とする基本的な栄養素のうちのひとつ。カルシウムやマグネシウム、ナトリウムなどの栄養素を総称して「ミネラル」と呼ばれています。

栄養素として欠かせないミネラルは、骨などの体の組織を構成したり、体の調子を整えたりする働きがあります。必要な量は少ないのですが、人の体の中では作ることができないため、食べ物や飲み物で補う必要があります。

市販のミネラルウォーターもよく選ばれますが、理由は、水道の水より“安心”で“ミネラルが豊富で価値ある水”というイメージを持たれているからではないでしょうか。ところが実際は、右の表のように日本の水道の水にもミネラル成分がちゃんと入っています。

検体	含有量
水道水	広島県 29mg/L
水道水	岐阜県 30mg/L
水道水	福島県 31mg/L
水道水	宮城県 31mg/L
水道水	愛知県 32mg/L
水道水	高知県 32mg/L
水道水	京都府 32mg/L
水道水	三重県 33mg/L
水道水	山形県 34mg/L
水道水	宮崎県 35mg/L
ミネラルウォーター	A社(国内) 35mg/L
ミネラルウォーター	S社(国内) 35mg/L
水道水	福井県 35mg/L
水道水	北海道 36mg/L
水道水	和歌山県 36mg/L
水道水	島根県 36mg/L
水道水	秋田県 36mg/L
水道水	新潟県 36mg/L
水道水	滋賀県 37mg/L
ミネラルウォーター	C社(国内) 37mg/L
水道水	兵庫県 38mg/L
ミネラルウォーター	O社(海外) 38mg/L
水道水	青森県 38mg/L
水道水	鳥取県 41mg/L
水道水	岩手県 41mg/L
水道水	長野県 42mg/L

検体	含有量
水道水	徳島県 45mg/L
水道水	富山県 45mg/L
水道水	佐賀県 45mg/L
水道水	岡山県 46mg/L
水道水	山口県 46mg/L
水道水	大阪府 46mg/L
水道水	奈良県 47mg/L
水道水	大分県 47mg/L
水道水	鹿児島県 47mg/L
水道水	静岡県 48mg/L
水道水	長崎県 49mg/L
水道水	栃木県 50mg/L
水道水	香川県 51mg/L
水道水	群馬県 53mg/L
水道水	石川県 53mg/L
水道水	山梨県 54mg/L
水道水	愛媛県 55mg/L
水道水	福岡県 59mg/L
水道水	茨城県 60mg/L
水道水	熊本県 60mg/L
水道水	東京都 65mg/L
水道水	神奈川県 69mg/L
水道水	沖縄県 72mg/L
水道水	埼玉県 73mg/L
水道水	千葉県 85mg/L
ミネラルウォーター	I社(海外) 304mg/L

「日本各地の水道水」と「市販のミネラルウォーター」のミネラル成分(カルシウム・マグネシウム)の含有量を調べました。

◎ミネラルウォーター・ボトルドウォーターのミネラル含有量は2023年10月時点各社公式HPより(タカギ調べ)
 ◎水道水の値は、日本水道協会Webページ水道水質データベース「2021年浄水(給水栓水等)の水質」のカルシウム・マグネシウム等(硬度)平均値を引用

水道水のミネラル成分含有量は、市販のミネラルウォーター(国内)とほぼ変わらない。

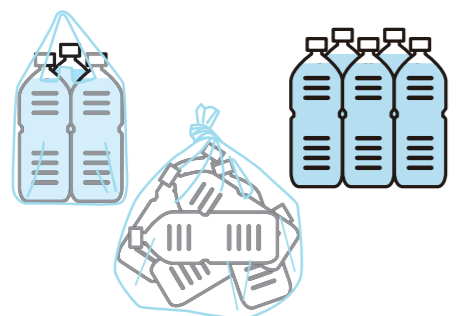
ということは、水道水中の塩素を除去すれば、水を買う必要はない、ということですね？

タカギの浄水器はミネラルはそのままに塩素をしっかりと除去。水を本来のおいしさに戻してくれます。



ミネラルそのまま、きれいな水へ

蛇口一体型浄水器でお悩み解決!



- 荷物が重くて買い物が大変...
- ゴミ捨てが大変...
- ストックの置き場所に困る...

タカギなら、浄水カートリッジが定期的にお客様のもとへ届くので、買い物に行く手間や、重い荷物を運ぶ手間もなく、手軽においしい水を使うことができます。場所も取らず、キッチンもひろびろ使えてお悩み解決!

お客様の声「浄水器にしてよかった!」

- 浄水器を使用する前はペットボトルの水を定期的に購入していましたが、ゴミも出なくなりおいしい水が飲めて大満足です。東京都U様
- ペットボトル購入していた。購入が重いし、面倒だった。浄水がそのまま使用でき便利。大阪府M様
- 浄水にすると無味になり安心して使える。ミネラルウォーターのようになり、子供も浄水を注いで飲んでいる。群馬県H様

【水のはなし】

水がおいしいと いろんなものがおいしい

浄水を飲み物・料理に使うと旨味がUP!

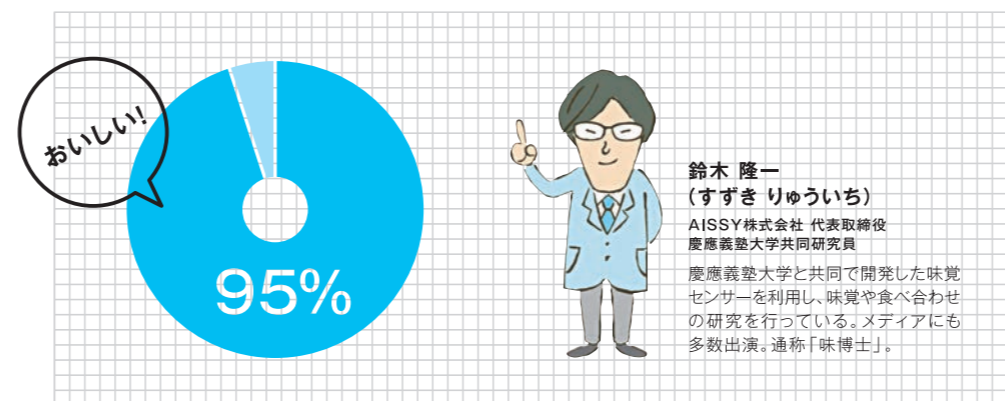
味覚(甘・塩・酸・苦・旨)を数値化する味覚センサーを開発した
味博士:鈴木隆一先生の協力のもと、
浄水を飲み物や料理に使った場合の「味、おいしさ」の変化を科学的に検証しました。
その結果、

- ①「煎茶」を浄水でいれた場合、原水でいれた場合と比べると、旨味が**0.25**高い
 - ②「かつおだし」を浄水でとった場合、原水でとった場合と比べると、旨味が**0.21**高い
 - ③「ご飯」を浄水で炊いた場合、原水で炊いた場合と比べると、甘味・旨味が**0.12**高い
- という事が分かりました。

この0.2に近い数字の差があると、100人中95人が味に違いを感じます。

原水…東京都の水道水／浄水…タカギ蛇口一体型浄水器(高除去性能タイプ)より取水

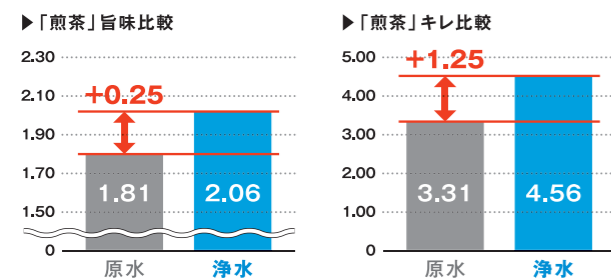
※数値は味覚センサーの独自指数です。2015年味博士:タカギ調べ



浄水で

「煎茶」の 旨味・キレがUP!

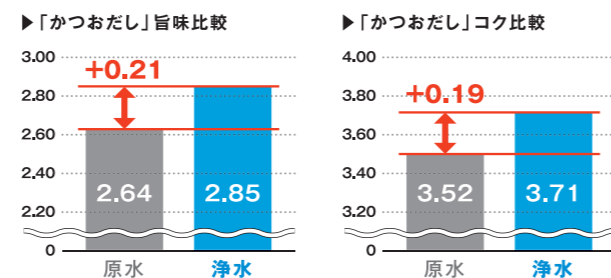
浄水器で雑味を除去することで、煎茶の旨味を引き出すことが分かりました。また、後味に苦みが残りにくくなったことで、キレを感じやすくなります。



浄水で

「かつおだし」の 旨味・コクがUP!

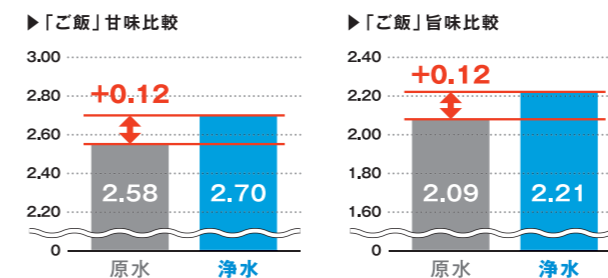
浄水器で雑味を除去し、余分な物質を除去したことで、コクが引き出され、旨味が広がりやすくなること分かりました。



浄水で

「ご飯」の 甘味・旨味がUP!

浄水器で雑味がしっかりと除去されたことで、お米本来の甘味・旨味が引き出されることが分かりました。



たっぷり使える浄水は お料理にとっても便利です

食材のビタミンを分解するといわれる残留塩素。タカギの浄水器を使えば気になる塩素をしっかりと除去できます。

さらに、浄水でもたっぷりの流量*があるので、料理の下ごしらえから浄水が使えます。お米研ぎや野菜洗い、うどんやそうめんを水でしめたりなど、お料理に便利なシーンがたくさんあります。

※機種および浄水カートリッジ種類によって流量は異なります。



タカギの浄水器は、残留塩素をしっかりと除去!



▶DPD試薬による残留塩素測定

塩素を含んでいるとピンク色に変化するDPD試薬による検査で蛇口一体型浄水器が塩素を除去していることがわかります。

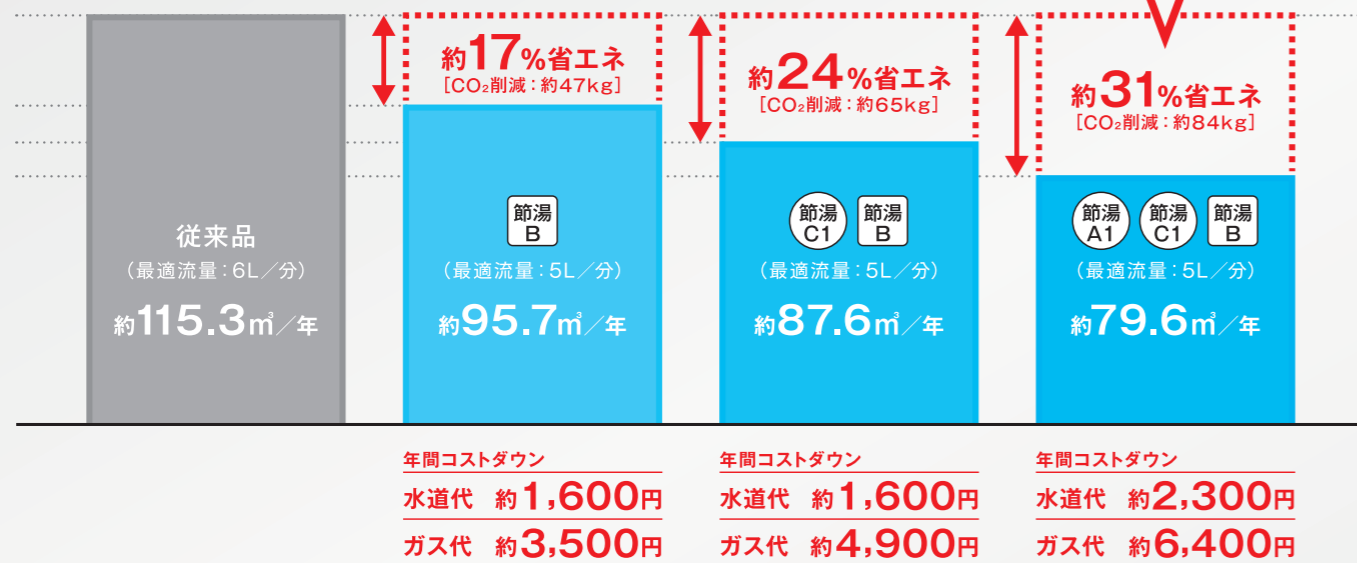
タカギの浄水器は家計にもやさしい

蛇口を取り替えるだけで
今よりも便利に、さらにお得に

節湯A1+節湯C1+節湯B対応水栓なら
従来の自社シングルレバー混合水栓と比べて
4人家族あたり年間であ…

約84kg CO₂削減 **約8,700円 コストダウン**
2023年7月調べ

【年間ガス使用量 | 従来品と比較した省エネ効果】



【算出条件】
■使用人数4人家族 ■年間使用日数365日 ■年間使用水量従来水栓約35,806L/年 ■使用料金(水道)265円[税込]/m³(都市ガス)179円[税込]/m³ ■CO₂換算係数(水道)0.49kg/m³(都市ガス)2.23kg/m³
※(一社)日本バルブ工業会「節湯水栓のエコ効果算出適用数値及び効果の例」より
※節湯C1の削減率は地域によって異なり上記の削減率は東京が含まれる「地域6」の値です。他地域については(一社)日本バルブ工業会ホームページにて削減率をご確認ください。
※2023年7月調べ

節湯 A1

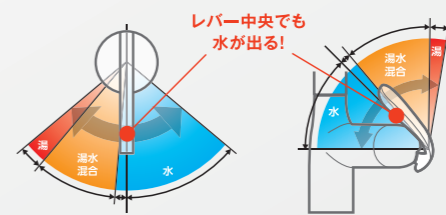
手元止水機構を有する
湯水混合水栓

台所水栓及び浴室シャワー水栓において、吐水切替機能、流量および温度の調節機能と独立して、使用者の操作範囲内に設けられたボタンやセンサー等のスイッチで吐水及び止水操作ができる機構を有する湯水混合水栓。

節湯 C1

水とお湯を使い分けて
無意識なエネルギーの
ムダをカット!

従来のシングルレバー混合栓は、レバーが中央の位置では水とお湯の両方が混ざって出ます。その為、お湯を使うつもりがなくても、無意識のうちに給湯器が作動してしまう場合があります。節湯C1対応水栓はレバー中央まで水が出るので、無意識なエネルギーのムダ使いがなくなります。



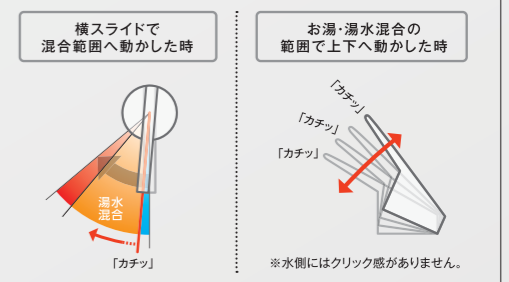
節湯 B

吐水時の最適流量が少ない
節湯水栓

(一社)日本バルブ工業会自主基準(平成28年度まで「住宅事業建築主の判断の基準」に採用されていた節湯型機器の定義を引用)において定められた最適流量5L/分以下であること(従来型6L/分に対して17%以上削減)に該当する商品です。

レバーのクリック感がお湯・湯水混合のお知らせ。
感覚で意識的に省エネできます。

水と湯水混合の境目で「カチッ」とクリック感があります。また、お湯・湯水混合の範囲で吐水操作をすると、上下3段階で「カチッ」とクリック感があります。
このクリック感があることで、意識的に省エネができます。



ペットボトル水より、たっぷり使えてお得です!

1Lあたり	10L使っても
タカギ 蛇口一体型浄水器 [16+2物質除去] 高除去+にごり除去タイプ 4.1 円	タカギ 蛇口一体型浄水器 [16物質除去] 高除去性能タイプ 3.5 円
タカギ 蛇口直結型浄水器 mini Neo [15物質除去] 高除去性能タイプ 3.2 円	タカギ 蛇口直結型浄水器 mini Neo [6物質除去] 標準タイプ 2.7 円
ペットボトル水 52 円	ウォーターサーバー 154 円

タカギの浄水器は、
1日たっぷり
10L使っても
41円

●飲み水に
●野菜洗いや、お米とぎに
●パスタを茹でる時に
●お味噌汁、お茶や珈琲に

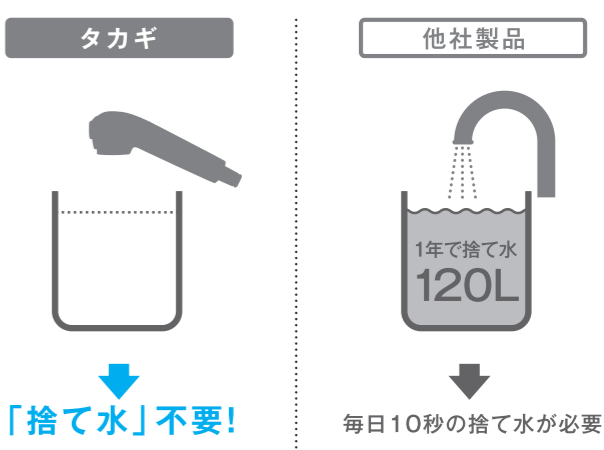
【使用水量の目安】
パスタ2人前を茹でるのに必要な水量は約3Lです。

※1…高除去+にごり除去タイプカートリッジの場合:4,600円÷1,200L(総ろ過水量)=3.83円/高除去性能タイプカートリッジの場合:3,900円÷1,200L(総ろ過水量)=3.25円/標準タイプカートリッジの場合:3,400円÷1,200L(総ろ過水量)=2.83円 水道料金:月水道料5,349円÷月使用料23,100L=0.23円(呼び径20mm・月使用量23,100Lと仮定し、水道料は2023年10月時点での東京都水道料金[基本料金と上水・下水の合計]を算出)
※2…「mini Neo」高除去性能タイプカートリッジの場合:3,600円÷1,200L(総ろ過水量)=3.00円、標準タイプカートリッジの場合:3,000円÷1,200L(総ろ過水量)=2.50円 水道料金:月水道料5,349円÷月使用料23,100L=0.23円。(呼び径20mm・月使用量23,100Lと仮定し、水道料は2023年10月時点での東京都水道料金(基本料金と上水・下水の合計)を算出)。「小売物価統計調査_全国ミネラルウォーター1本価格推移/過去105ヶ月」(総務省統計局)の2022年10月~2023年9月の全国平均価格(12か月分)の平均値を算出。

抗菌セラミックの効果で「捨て水」の必要もなく、さらに節約できる

浄水器は通常、消毒用の塩素を除去した浄水が滞留しているため、使い始めに「捨て水」が必要です。しかし、タカギの浄水器は、浄水カートリッジに内蔵された抗菌セラミックによって雑菌の増殖を抑制するため、使い始めの捨て水の必要がありません。*5

◎1年で約120L節約できる!



*5…2日以上使用しなかった時は20秒以上浄水を流してからご使用ください。
*6…ろ過流量2.0L/分の浄水カートリッジを使用し、毎日10秒の捨て水をした場合の水の量。

※3…「小売物価統計調査_全国ミネラルウォーター1本価格推移/過去105ヶ月」(総務省統計局)(<https://jmarket-conditions.com/1982/>)の2022年10月~2023年9月の全国平均価格(12か月分)の平均値を算出※4…宅配水(水ボトル)型ウォーターサーバー23社の水ボトル料金の平均値を算出 公式HPより2023年10月タカギ調べ
◎上記は全て税抜価格で表示

洗面用水栓

キレイスト

K I R E I S T

新しくなった生活様式。

手洗いはより身近なものになりました。

毎日使うものだからこそ、洗面用水栓にも革命を。

タカギの技術で開発した新しい「水形」は
水の力だけでも、汚れをしっかりと落とします。

reddot winner 2022

水の力だけでも洗浄力がここまで変わる!

[洗浄力]約3.5倍[※]

【手に擬似汚れ(墨汁で着色したヘアワックス)を塗り、洗浄度合いを比較】



タカギ従来型同等シャワー水形



サイクロンバブルミストシャワー水形

※サイクロンバブルミストシャワー水形(シャワー孔φ0.43mm×72個+ミスト孔φ0.7mm×12個)とタカギ従来型同等のシャワー水形(既存製品と同等仕様(シャワー孔φ0.6mm×150個))をキレイストのスクリーンサイズで再現し、擬似汚れ(墨汁で着色したヘアワックス)を塗布した人工皮膚に水流(静水圧0.3MPa)を5秒間あて、流れ落ちた擬似汚れ(墨汁で着色したヘアワックス)の重量を比較した結果(2020年10月タカギ開発調べ)



シングルレバー洗面混合栓
<メッキ>

希望小売価格[工事費別]

¥39,600円(税抜¥36,000)

WU100MN
WU100MK[寒]



シングルレバー洗面混合栓
<ブラックマット>

希望小売価格[工事費別]

¥64,900円(税抜¥59,000)

WU100BN
WU100BK[寒]

手洗い革命

毎日の手洗いを パワフルに



スペシャルサイト



紹介動画

クレイストはナノサイズの気泡「ウルトラファインバブル」を作り出します。さらに、気泡表面に汚れを引きつけるという「ウルトラファインバブル」特有の作用を活用した、洗浄力の高いサイクロンバブルミストシャワー水形を搭載。市販のハンドソープで除菌して、サイクロンバブルミストシャワー水形でしっかり洗い流せば、毎日の手洗いが今まで以上にパワフルに。手洗いのための新しい洗面水栓「クレイスト」のご提案です。



構造特許出願中 ウルトラファインバブル生成構造

2段階に高速回転水流を発生させ、さらに水流に圧力差を作り出す構造を開発。安定したウルトラファインバブル生成を実現しました。水流1mlあたり平均径0.17 μ mのウルトラファインバブルが約2,200万個含まれています。

※水質により数値は変動します。
※上記数値は、使用水：超純水、水温：24℃、吐水量：6.3L/minで試験、計測器：SHIMADZU社製「SALD-7500 nano」を用いて、ファインバブル産業規格FBシャワーヘッド試験規格に則り測定（2020年10月タカギ開発調べ）

【ウルトラファインバブルについて】
「ファインバブル」には、泡の大きさにより「ウルトラファインバブル」と「マイクロバブル」の2種類があり、下記のように区別されます。

ファインバブル	[1 μ m=0.001mm]	
	ウルトラファインバブル	マイクロバブル
泡の直径	1 μ m未満	1 μ m～100 μ m未満
目視	×(無色透明)	○(白濁)
性質・特徴	水中に長期残存	非常にゆっくりと水中を浮上溶解が進むと収縮して消滅

※ウルトラファインバブルの説明は一般社団法人ファインバブル産業会の資料を参考に、タカギが制作しています。

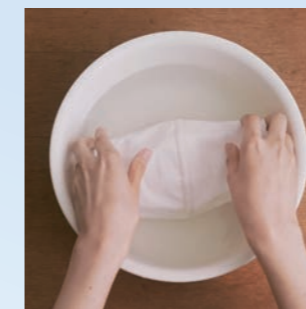
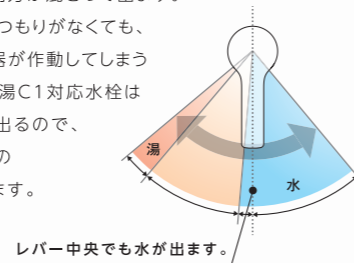
ホース引き延ばし・水栓の首振り機能でお掃除がもっとラクに。

ホースが引き延ばせることはもちろん、スパウトが左右に動かせる「首振り機能」を搭載。可動域が広いので、お掃除の際やペットを洗面台でシャンプーする際にスムーズに作業できます。



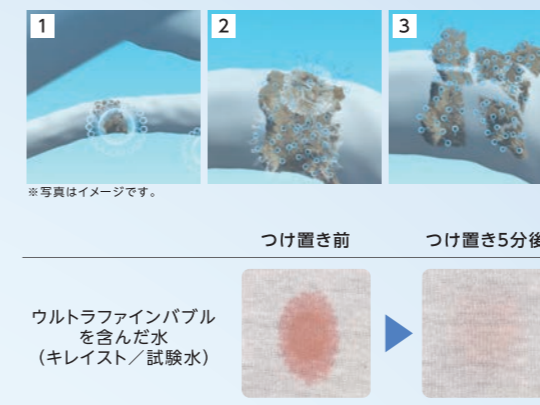
節湯 C1 水とお湯を使い分けて、無意識なエネルギーのムダをカット。

従来のシングルレバー混合栓は、レバーが中央の位置では水とお湯の両方が混ざって出ます。そのため、お湯を使うつもりがなくても、無意識のうちに給湯器が作動してしまう場合があります。節湯C1対応水栓はレバー中央まで水が出るので、無意識なエネルギーのムダ使いがなくなります。



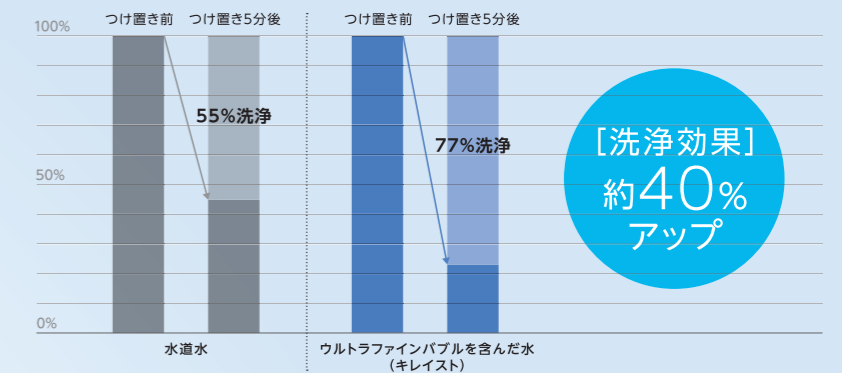
ウルトラファインバブルが繊維の細かい隙間まで洗浄成分を届けるから洗浄効果が約40%*アップ
布マスクなどのつけ置き洗いでの効果が期待できます

例えば新しい生活の中で必需品となった布マスク。洗濯機で洗えないものも多いため、つけ置き洗いが推奨されています。そこで、ウルトラファインバブルを含んだクレイストの水を使えば、洗剤の浸透を促進する効果があるのでつけ置き洗いの洗浄効果が約40%*アップ。



ウルトラファインバブルを含んだ水 (クレイスト/試験水)

【疑似汚れの洗浄比較:平均値】
汚れの度合:% (色差で評価)



※水質、環境、よごれや洗剤の種類により効果は変動します。
※クレイストで生成したウルトラファインバブルを含んだ水(試験水)と、タカギ本社所在地:北九州市の水道水(比較水)を使用。「マスク想定」の綿製の布:綿100%に「口紅0.1g+メイク落とし2.4mlの混合液」を0.05ml塗布し10分乾燥させ、試験水・比較水各500mlに洗剤0.5mlを加えた水に5分間浸漬。その後、5分間自然乾燥させた検体をコニカミノルタ製:分光測色計CM-2600Dを用いて、それぞれ浸漬前と後の汚れの色差(ΔE*ab:デルタ・イースター・イー・ビー)を測定。試験水と比較水それぞれの色が落ちた程度を示す「色落率=(塗布後色差-洗浄後色差)/塗布後色差」を算定し、その比(試験水の色落率/比較水の色落率)を洗浄率比とした。12回の試験を行ってn=12の洗浄率比を算定し、その平均を結果(約40%アップ)とした。(2020年10月タカギ開発調べ)
◎「ファインバブル」、「ウルトラファインバブル」、「FINE BUBBLE」は、一般社団法人ファインバブル産業会の登録商標です。

しっかり「洗浄力」を保ちながらも
家計にうれしい節水効果*

手洗いは毎日の習慣だから。タカギの培ったシャワー技術と水の中に含まれる気泡の効果で約22.8%の節水効果を実現しました。

※サイクロンバブルミストシャワー水形(シャワー孔φ0.43mm×72個+ミスト孔φ0.7mm×12個)とタカギ従来型同等のシャワー水形[既存製品同等仕様(シャワー孔φ0.6mm×150個)をクレイストのスクリーンサイズで再現]を使用し、静水圧0.3MPaにて60秒間吐水した際の流量を比較した結果(2020年10月タカギ開発調べ)



工事は簡単! 洗面台もすっきり! 洗面用水栓取り替え [Before] → [After]

コンビネーションタイプからの取り替えで見た目スッキリ



水栓が1つにまとまることにより、洗面台がスッキリ。洗面台の上が有効に使え、レバーが一体となるので掃除の時間も短縮できます。

洗面台の水栓取り替え工事はとても簡単です。洗浄力の高い水栓に取り替えて、毎日の手洗いを快適に。
◎工事時間の目安は60分程度です。状況により時間は異なります。

2ハンドル混合水栓でも取り替えられる



排水管の取り替えや目隠しプレートを取り付ける必要がありますが、2ハンドル混合栓でも取り替えることができます。レバーが一つになったので、湯水の調整もラクラクです。
※事前の診断により取り替えできない場合があります。

髪を守りながら汚れを落とす 予洗い革命

ウルトラファインバブル × 浄水

キレイスト K I R E I S T SHOWER

髪を美しく健やかに保つ秘訣はシャンプー前の「予洗い」。
事前に頭皮や髪の表面の汚れを落としておくことで
シャンプーの泡立ちが良くなり、
洗浄効果を高めるメリットがあります。※
その「予洗い」に着目し開発されたのが
「キレイストシャワー」です。



スペシャルサイト



紹介動画

※福岡県立大学看護学研究紀要6(1)・35-39,2008 洗髪技術のエビデンスに関する研究「予備洗いの有無による清浄度と快適性の検討」
日本油化学会誌 第45巻 第10号(1996)「化粧品における界面活性剤の応用」

ウルトラファインバブルを含んだサイクロンバブルミストの水形で 洗浄力 | 約2倍

【手に擬似汚れ(墨汁で着色したヘアワックス)を塗り、洗浄度合いを比較】※3



タカギ従来型シャワー

サイクロンバブルミスト

水流1mlあたり約2,200万個※2のウルトラファインバブルを含んだ「サイクロンバブルミストシャワー」。ヘアワックスなど洗い流しづらい汚れも効果的に洗い流します。

※1…サイクロンバブルミストの水形(ミスト孔φ0.7mm×12個+シャワー孔φ0.43mm×72個)とタカギ従来型のシャワーの水形【JSB021/キモチイイシャワー(ワタ)】を使用し、各々水形にて擬似汚れ(墨汁で着色したヘアワックス)を塗布した人工皮膚を2時間乾燥後に水流(吐水流量:8±0.2L/min・吐水温度38±1℃)を10秒間あて、その後恒温槽乾燥(30℃120分)させて試験した。その試験において「サイクロンバブルミストを当てたときの擬似汚れの減少重量割合(乾燥)/タカギ従来型シャワーを当てたときの擬似汚れに減少重量割合(乾燥)」を算定した値を結果とした(2023年7月タカギ開発調べ)

※2…バブル量はサイクロンバブルミストの水形で通水する前の原水と、通水して吐水された水の各々で測定したバブル量の差を算出した結果【測定器:Malvern Panalytical社製ナノサイト【NS500HS-RGB-F-Z】】【試験方法:ファインバブル産業規格「ファインバブルシャワーヘッドの試験方法(FBIA 3-1-1:2019)」に則り計5回測定による平均値(2023年2月15日第三者機関にて測定)。ウルトラファインバブル平均径0.18μm、最頻径0.09μm】
【水温:40℃±1℃・吐水流量8.0L/min】

※3…社内検証を再現したイメージ画像です。比較対象の従来型シャワー・擬似汚れは同一品ですが、詳細の検証条件は異なります。



【カートリッジ】

【治具】

【アダプター】

メタリック
【JS460MH】

選べるカラー

メタリック【品番:JS460MH】



ブラック【品番:JS460BKH】



キレイストシャワー本体セット

オープン価格

JS460MH / JS460BKH

セット内容

- 本体
- 浄水カートリッジ(1箱2本入り)
- スクリーン交換治具

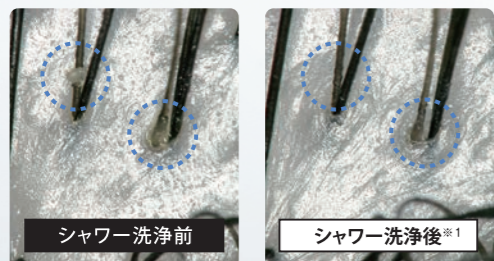
- アダプター
- Oリング

予洗い革命

ウルトラファインバブル × 浄水

サイクロンバブルミストが頭皮までしっかり届く

ウルトラファインバブルを含んだ「サイクロンバブルミストシャワー」。髪の毛の表面はもちろん頭皮のベタつきをしっかりと洗い流します。

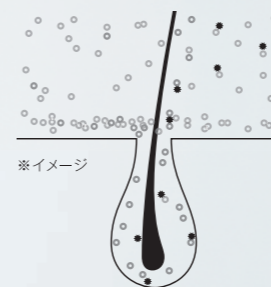


※1…サイクロンバブルミストの水形(ミスト孔φ0.7mm×12個+シャワー孔φ0.43mm×72個)を使用し、試験2日前から洗髪をしていない被験者3名(20歳以上59歳以下の日本人男性)に対し、吐水前の頭皮と静水圧0.05MPaにて30秒間吐水した頭皮をデジタルマイクロスコープにて観察した結果(2023年6月 株式会社SOUKEN調べ)



ウルトラファインバブルが毛穴の奥まで入り込む

ウルトラファインバブルは、毛穴(一般的に直径0.2mm)の奥まで入り込めるような超微小(直径1μm未満)の気泡です。物などへの吸着作用(界面活性作用)があるとされ、様々な分野の「洗浄」に活用されています。



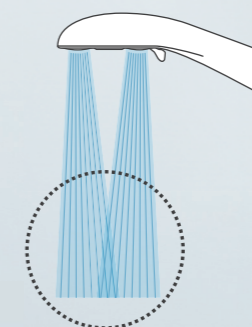
※イメージ

しっかり浴び心地、でも、ちゃんと節水

節水効果 | 約30%^{※2}



※2…キレイドシャワー浄水ソフトシャワースクリーン(孔径φ0.4mm/φ0.9mm-穴数222個・総断面積27.9mm²)と比較用従来型シャワー品:JSAO21/キモチイシャワーWS(孔径φ0.3mm-穴数351個・総断面積24.8mm²)を使用し、静水圧0.2MPaで60秒間吐水した際の流量を比較した結果(2024年5月タカギ調べ)
※3…社内検証を再現したイメージ画像です。比較対象の従来型シャワーは同一品ですが、詳細の検証条件は異なります。



隙間なくあたるシャワーは節水しながらも、しっかりとした浴び心地

浄水ソフトシャワーはシャワー板から出た水が中心で重なるように設計。

しっかり洗浄&浄水によるケアはもちろん浴室のお掃除にも便利な3つのシャワー



シャンプー前の予洗いに

浄水&ウルトラファインバブルを含んだサイクロンバブルミストシャワーで、髪についた埃や頭皮の皮脂汚れを洗い流します。予洗いした後のシャンプーの泡立ちの違いを体感ください。



仕上げの洗い流しに

髪の毛をケアするトリートメント成分などを流しすぎないように、やさしい肌あたりの浄水ソフトシャワーで仕上げます。洗顔やボディケアにもおすすめです。



浴室のお掃除にも

洗浄力の高いサイクロンバブルミストシャワーは浴室のお掃除にも便利です。気になる排水口などの細かい隙間にもアプローチやすく、手の届きにくい場所まですっきり洗い流します。

浄水カートリッジについて

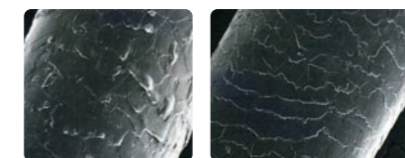
◎浄水カートリッジは消耗品です

浄水効果を維持するためには浄水カートリッジの定期的な交換が必要です。毎日のケアを欠かさないための「浄水カートリッジ定期お届けサービス」をご用意していますので、交換時期を気にせずに使い続けることができます。



【浄水カートリッジ(1本分)】

材料の種類 ……ポリプロピレン
材の種類 ……亜硫酸カルシウム
除去対象物 ……遊離残留塩素
ろ過流量 ……8.0L/分
浄水能力 ……総ろ過水量 4,000L 除去率 50%
使用可能水圧 ……0.05~0.7MPa (0.5~7kgf/cm²)
使用推奨水圧 ……0.1~0.3 MPa (1~3kgf/cm²)
交換期間の目安 ……2か月 [1日8分(64L)使用した場合]
浄水可能水温 ……0~50℃
製品耐熱温度 ……60℃



「浄水カートリッジ」で髪の毛のバサつきや、肌のピリピリ感の原因といわれている水道水に含まれる残留塩素を除去。髪にもお肌にもやさしい水をつくります。

浄水カートリッジ1箱2本入り【品番:JS461】

【定期交換価格】

¥1,980(税抜¥1,800) **送料込み**

◎製品同梱の申込用紙をご使用ください
◎浄水カートリッジを1個(1箱2本入り)ずつ購入する場合の価格は¥2,750(税抜¥2,500)送料込み
◎浄水カートリッジを1個(1箱2本入り)ずつ購入する場合はタカギコミュニケーションセンターまでご連絡ください(0120-328-413)

浄水カートリッジの「交換サイクル」はお客様のライフスタイルにあわせて3パターン(2か月・3か月・4か月)からお選びいただけます

※浄水カートリッジの「交換サイクル」は浄水を1日8分(64L)使用した場合を基準に算出しています。
※浄水カートリッジの「交換サイクル」は、使用量、水圧、水質(にごり、赤サビ、その他)などや、給水設備、配管の汚れ、老朽化や工事によって大幅に低下する場合があります。

1日あたりの浄水使用時間の目安	交換サイクル(1箱分)
16分	2か月
11分	3か月
8分	4か月

お風呂でも、水、キレイ

浄水シャワピタ Neo

お客様の声から誕生した
タカギの浄水カートリッジ付き
シャワーヘッド

浄水シャワピタNeoは、浄水カートリッジを内蔵。髪の毛のバサつきや、肌のピリピリ感の原因といわれている水道水の残留塩素を除去し、髪にもお肌にもやさしい水をつくります。

髪と肌にやさしい浄水機能*

低水圧でも水の勢いアップ

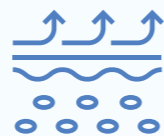
肌あたりのいい極細水流

*浄水機能とは残留塩素を除去する機能です。

[こんな方におすすめです]



髪の痛み



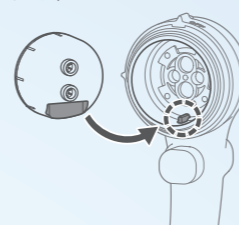
乾燥肌



敏感肌

スクリーン
浄水カートリッジの
交換は簡単

スクリーンをはずして、浄水カートリッジのへこみ部分とシャワーヘッドの突起部分が重なるように向きを合わせ、はめこむだけです。

浄水ON・OFF切替リング
浄水／原水の切り替えが簡単

浄水ON・OFF切替リングをまわして突起にON・OFFを合わせます。シャワーを浴びる時はON、お掃除の時にはOFFにと、簡単に切り替えられます。

通水ボタン
ワンプッシュで通水・止水

手元の通水ボタンで通水・止水ができるので、浄水の無駄遣いを防ぎ、節水効果が期待できます。



肌あたりのよい極細水流

40度のお湯でも亜硫酸カルシウムがしっかり浄水し、約0.3mmの極細水流が全身をやさしく包みこみます。



浄水カートリッジの交換は簡単

工具不要で簡単に、本体や浄水カートリッジの交換ができるので安心! 浄水／原水の切り替えもリングをまわすだけです。



シンプルで清潔感のあるデザイン

どんなタイプのお風呂にもしっくりなじむメッキタイプ。浄水カートリッジをスクリーン部分に入れることでグリップをスリキリさせ、女性やお子様でも握りやすいデザインにしました。

本体セットには、浄水カートリッジが同梱されています。

塩素をしっかり除去する浄水カートリッジを取り付けて水の違いを比べてみてください。

浄水カートリッジ
(1箱2個入り)

アダプター

浄水シャワピタNeo本体セット [JS417H]

希望小売価格

¥7,040(税抜¥6,400)

・本体
・浄水カートリッジ(1箱2個入り)
・アダプター

用途……………一般家庭での浴室用品
使用可能水圧……………0.05~0.7MPa(0.5~7kgf/cm²)
推奨水圧……………0.05~0.2MPa(0.5~2kgf/cm²)
原料樹脂……………ABS樹脂(一部 蒸着メッキ)、
ポリアセタール、ポリプロピレン
ゴム材料……………EPDM、NBR
金属材料……………ステンレス
原料樹脂(浄水カートリッジ)……………ポリプロピレン
ろ材の種類……………亜硫酸カルシウム
製品耐熱温度……………60℃
本体重量……………210g(浄水カートリッジ装着時)
シャワースクリーンの径……………φ52
シャワー部の外径……………71mm
シャワーヘッドの高さ……………221mm

浄水カートリッジについて

浄水効果を維持するためには浄水カートリッジの定期的な交換が必要です。毎日のケアを欠かさないための「浄水カートリッジ定期お届けサービス」をご用意していますので、交換時期を気にせずにご利用いただけます。

一箱
2個入り

[浄水カートリッジ(1個分)]

除去対象物……………遊離残留塩素
ろ過流量……………8.0L/分
浄水能力……………総ろ過水量4,000L 除去率50%
浄水可能水温……………0~50℃

浄水カートリッジ1箱2個入り [品番:JS418]

【定期交換価格】

¥1,980(税抜¥1,800) [送料込み]

◎浄水カートリッジを1個(1箱2個入り)ずつ購入する場合は¥2,640(税抜¥2,400)送料込み
◎浄水カートリッジを1個(1箱2個入り)ずつ購入する場合はタカギ・コミュニケーションセンターまでご連絡ください(0120-328-413)

交換サイクルは下記からお選びいただけます。

【浄水カートリッジお届けサイクルの目安】

※浄水カートリッジの「交換サイクル」は浄水を1日8分(64L)使用した場合を基準に算出しています。
※浄水カートリッジの「交換サイクル」は、使用量、水圧、水質(にごり、赤サビ、その他)などや、給水設備、配管の汚れ、老朽化や工事によって大幅に低下する場合があります。

1日あたりの 浄水使用時間の目安	交換サイクル (1箱分)
16分	2か月
11分	3か月
8分	4か月

蛇口一体型浄水器パーツ

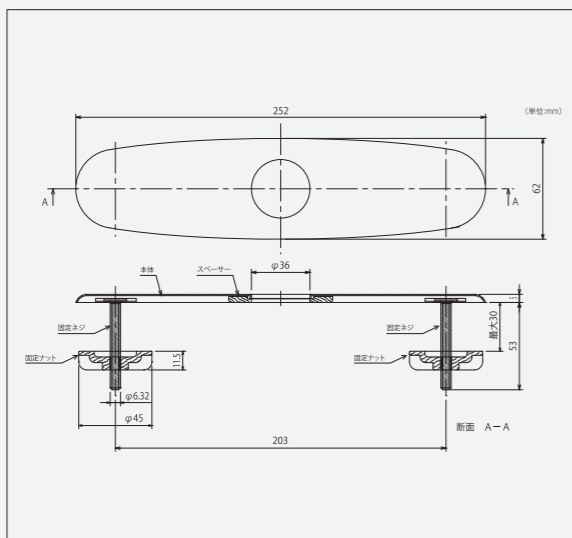
※製品の仕様は予告なく変更することがあります



デッキプレート
(2穴デッキ対応用)

品番	JH9046
希望小売価格	¥3,850 (税抜¥3,500)
対象機種	みず工房クリーン みず工房クローレ みず工房コンバージョン LS LC

※ワンホールのみ対応です。



▶ 蛇口一体型浄水器対応 食器洗い乾燥機専用 分岐水栓



※対象品番により形が異なります。

本体と食器洗い乾燥機を接続するための分岐水栓です。取り付けにより「みず工房クリーン」「みず工房クローレ」は水栓が74mm、「LS」は水栓が62mm高くなります。

専用分岐水栓 (湯水対応可)

品番	JH9032
希望小売価格	¥19,030 (税抜¥17,300)
対象機種	みず工房クリーン(ワンホール型) みず工房クローレ
品番	JH9024
希望小売価格	¥18,370 (税抜¥16,700)
対象機種	みず工房クリーン(2ホール型)
品番	LH9805
希望小売価格	¥18,700 (税抜¥17,000)
対象機種	LS(ワンホール型)



壁出し専用分岐水栓 (湯水対応可)

品番	JH9019-02
希望小売価格	¥13,970 (税抜¥12,700)
対象機種	みず工房クリーン (壁出し混合栓/引出型・固定型)

壁出し混合栓本体と食器洗い乾燥機を接続するための分岐水栓です。取り付けにより吐水口中心が53mm手前に出ます。
※単水栓にはご利用になれません。

蛇口交換時の事前確認ポイント

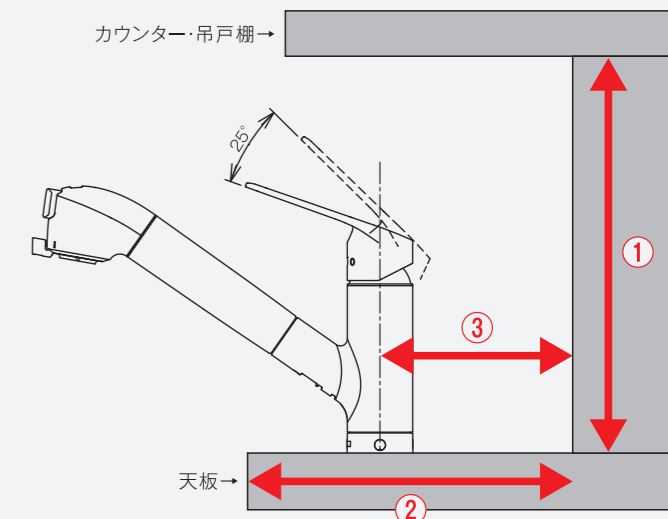
[取り付け位置の確認]

事前取り付けを行う際は、

- ①蛇口の根本からカウンターや吊戸棚の底辺面までの高さ
 - ②天板取り付け位置の幅
- が十分にあるか確認ください。

- [目安] ①蛇口の根本からレバー最上部までの高さ: 図面に記載されている高さ+100mm
②天板取り付け位置の幅: 80mm以上
③蛇口本体の中心線から壁までの幅: 45mm以上

高さや幅が十分でないと、蛇口本体がカウンターや吊戸棚に干渉する可能性があります。



[JL306MNの場合]

- ①レバー最上部までの高さ: 273mm
➔天板からカウンター・吊戸棚(底辺面)までの必要高さ: **約370mm以上**
- ②蛇口本体根本の太さ: 56mm
➔天板取り付け位置の必要幅: **80mm以上**
- ③蛇口本体の中心線から吐水時のレバー位置: 43mm
➔蛇口本体の中心線から壁までの幅: **45mm以上**

[配管位置の確認]

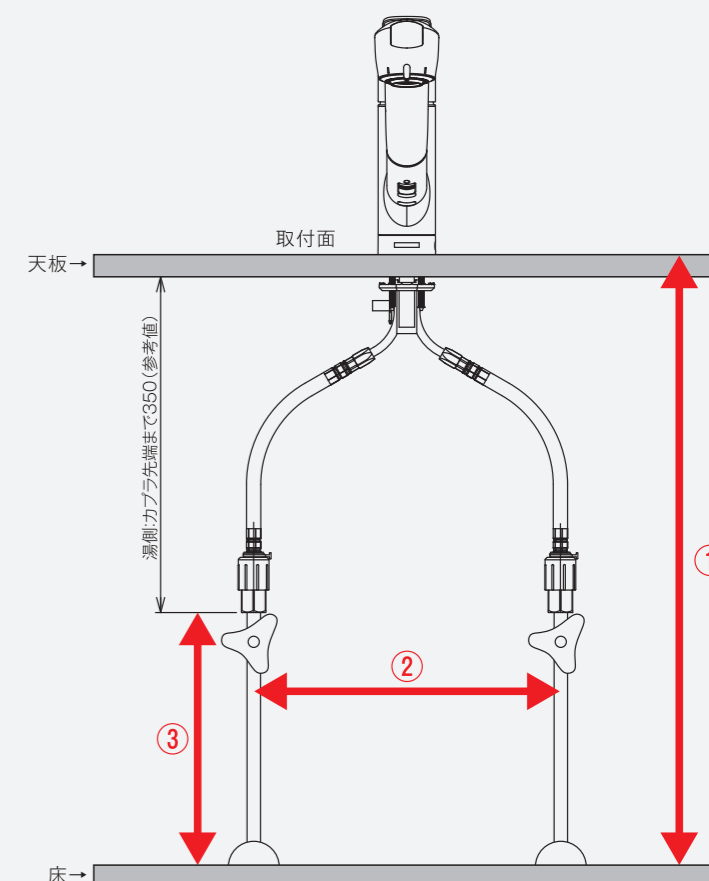
事前取り付け確認を行う際は、

- ①床から蛇口取り付け位置での高さ
 - ②配管の幅
 - ③床から止水栓までの高さ
- をご確認ください。

床から取り付け位置までの高さ(基準値850mm)に対して、床から止水栓までの高さが目安より小さい場合は追加部材(フレキ管など)が必要となります。

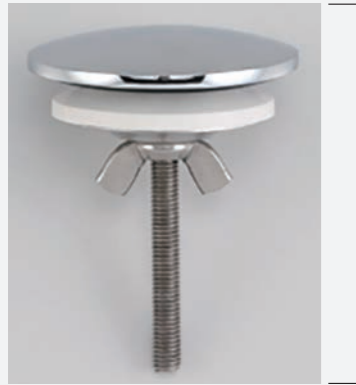
[取り付け事例]

- ①キッチン天板までの高さ(通常850mm)
 - ②配管の幅
(A: 300mmの場合)
(B: 250mmの場合)
(C: 200mmの場合)
 - ③床から止水栓までの高さ
(A: 約500mm)
(B: 約490mm)
(C: 約480mm)
- ➔追加部材なしで取り付け可能



洗面・浴室製品パーツ

※製品の仕様は予告なく変更することがあります



対応穴径:24mm~40mm
(ネジ締めタイプ)



目隠しプレート

品番	WH9901
希望小売価格	¥1,320 (税抜¥1,200)



ホースの長さ:580mm

ブレードホース延長セット(1本)

品番	LH9658JS
希望小売価格	¥7,700 (税抜¥7,000)

シャワーホース[シルバー]

品番	JSH002SV
希望小売価格	¥2,915 (税抜¥2,650)
対象機種	クレイストシャワー シャワビタNeo



サイズ(W×D×Hmm) … 190×50×240
本体重量 …… 300g
ホースの長さ …… 1.6m

◎シャワーホースナットのネジ規格はG1/2(呼び13)
◎シャワーエルボ側のネジがあうよう各種アダプターを
付属しています。

洗面用水栓取付確認

洗面蛇口タイプ			
取付可能	【ワンホール(台上)】	【コンビネーション】	
要現場確認	【ワンホール(独立)】	【1ハンドル(蛇口根元が横に広い)】	【2ハンドル】
取付不可	【壁出し】	【壁出し(斜め)】	【その他】

※設置面がフラットではない場合は取り付けができません。
※ワンホール(独立)はボウルが設置面より高い位置にある場合、取り付けできない可能性があります。

▶蛇口タイプで取り付け可能でも、止水栓タイプで取り付け不可になる可能性があります。下記をご確認ください。

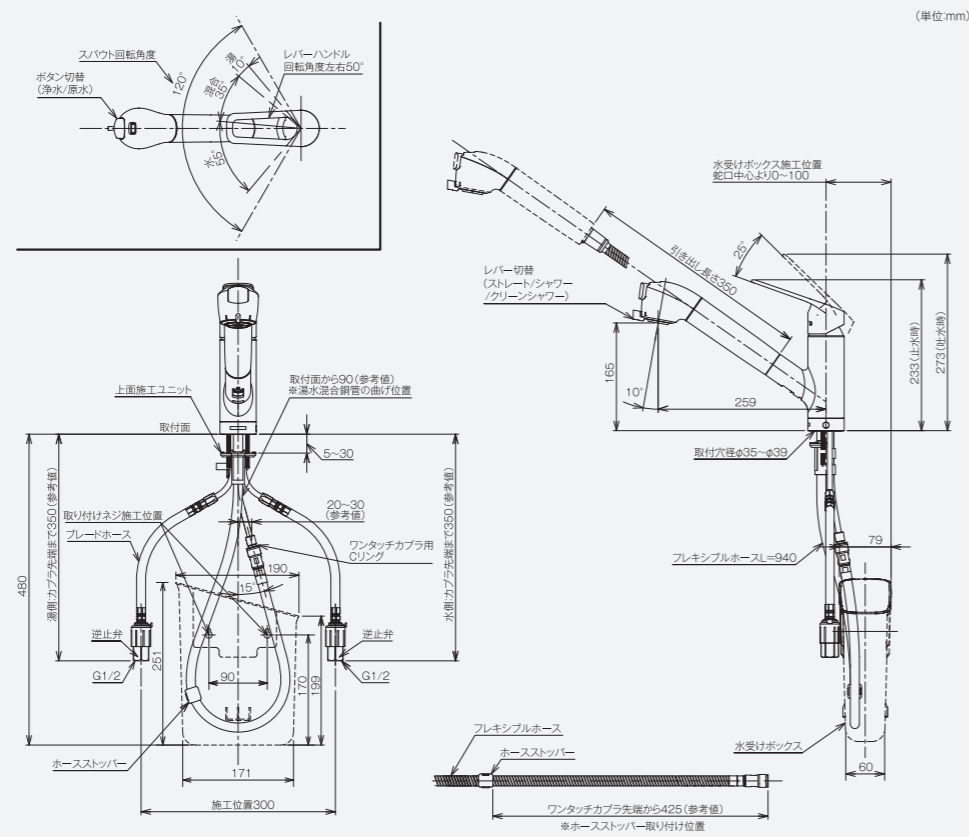
止水栓タイプ	
取付可能	【蛇口と独立している】
取付不可	【蛇口と一体になっている】

※排水溝の開閉スイッチが蛇口に埋め込まれているタイプについては排水開閉ができなくなってしまうため、取り付けができません。

【シングルレバー混合栓（ワンホール型）】 図面品番: JL306MN-9NL2

JL306MN-9NL2
JL306MK-9NL2 [寒]
JL306MN-9NY2
(水受けボックス不要タイプ)
JL306MK-9NY2 [寒]
(水受けボックス不要タイプ)

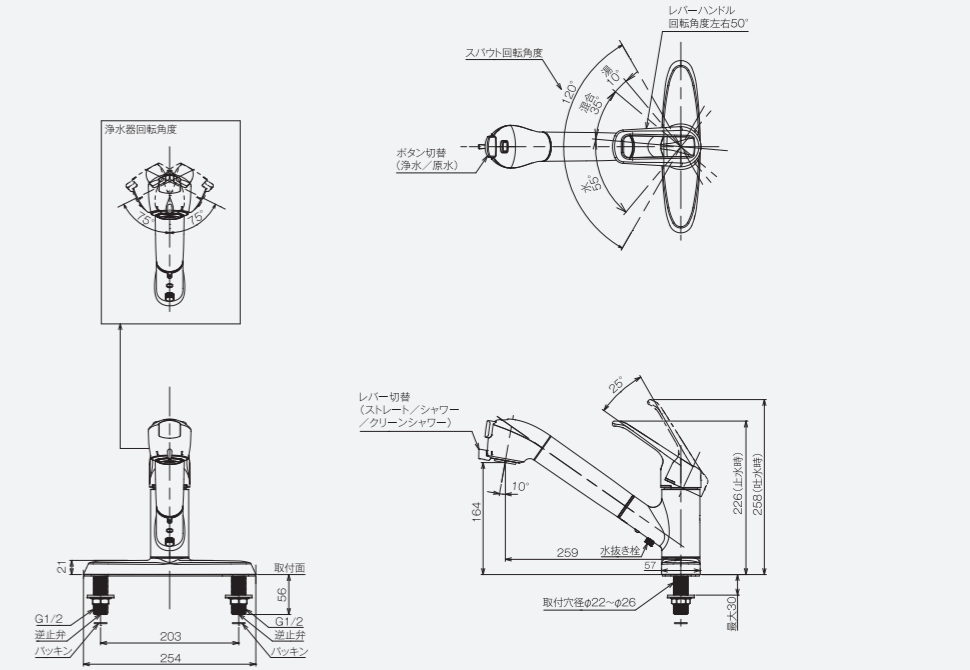
食器洗い乾燥機専用の分岐水栓を取り付ける場合は水栓が74mm高くなります。右記の二次元コードより寸法をご確認ください。



【シングルレバー混合栓 2ホール水栓（203mm ピッチ用）】 図面品番: JL356MN

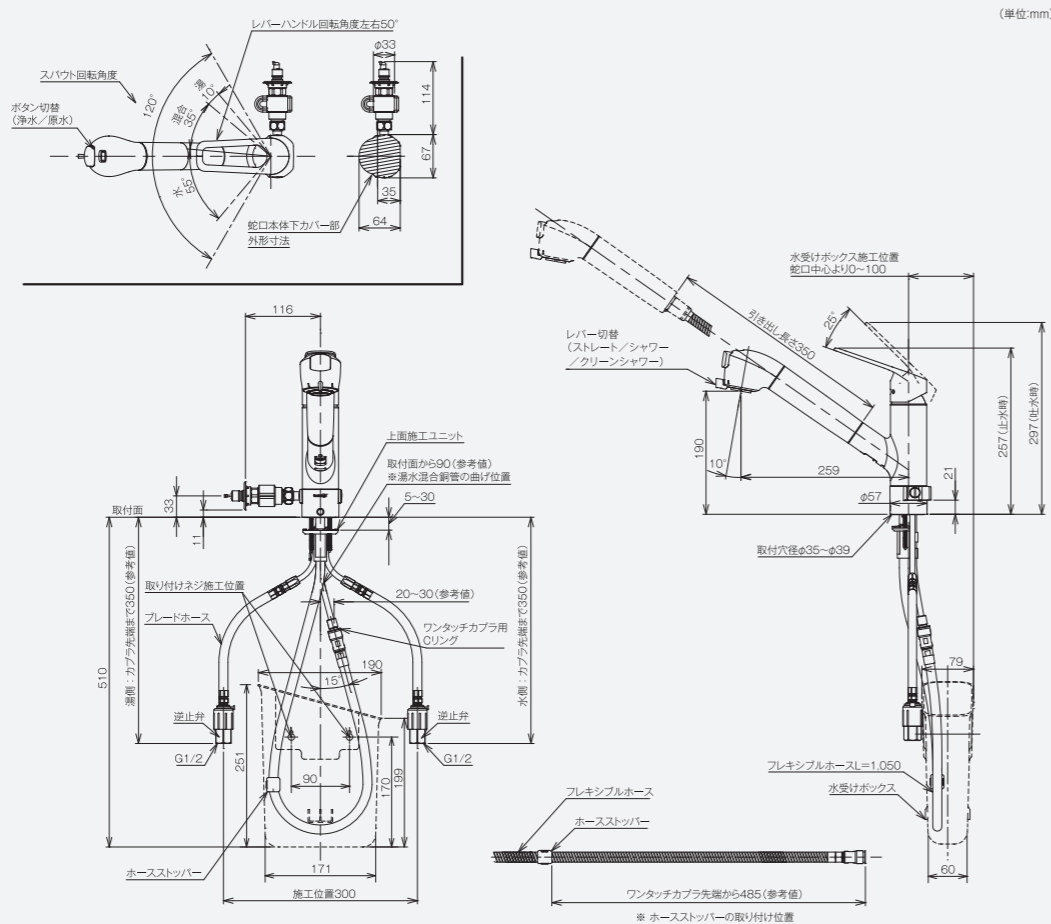
JL356MN
JL356MK [寒]

食器洗い乾燥機専用の分岐水栓を取り付ける場合は水栓が74mm高くなります。右記の二次元コードより寸法をご確認ください。



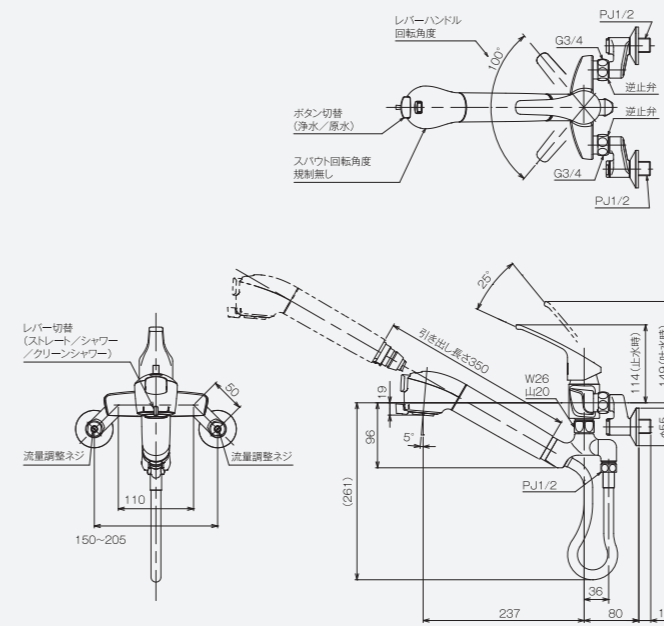
【シングルレバー混合栓（ワンホール型）分岐対応型（分岐コック付）】 図面品番: JL326MN-NNLR

JL326MN-NNLR
JL326MK-NNLR [寒]



【壁出し混合栓（引出型）】 図面品番: JL336MN

JL336MN
JL336MK [寒]

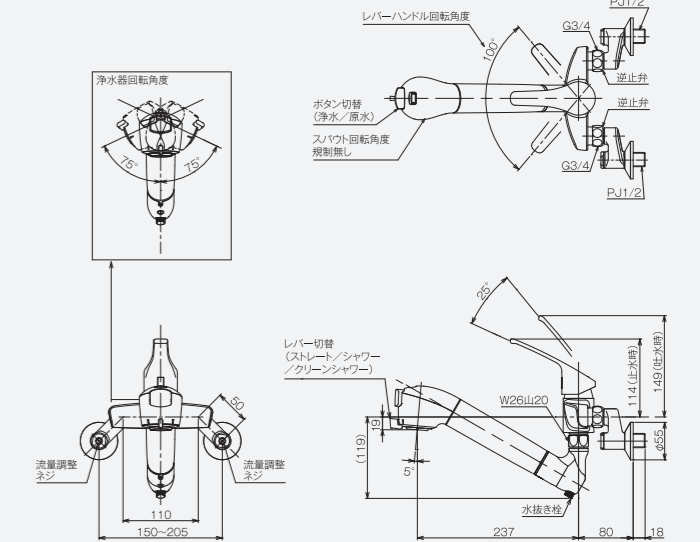


食器洗い乾燥機専用の分岐水栓を取り付ける場合は吐水口が53mm手前に出ます。右記の二次元コードより寸法をご確認ください。



【壁出し混合栓（固定型）】 図面品番: JL336AN

JL336AN
JL336AK [寒]

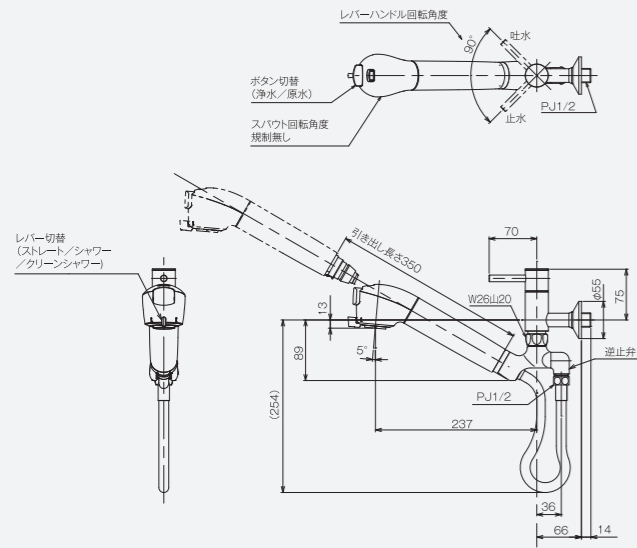


食器洗い乾燥機専用の分岐水栓を取り付ける場合は吐水口が53mm手前に出ます。右記の二次元コードより寸法をご確認ください。



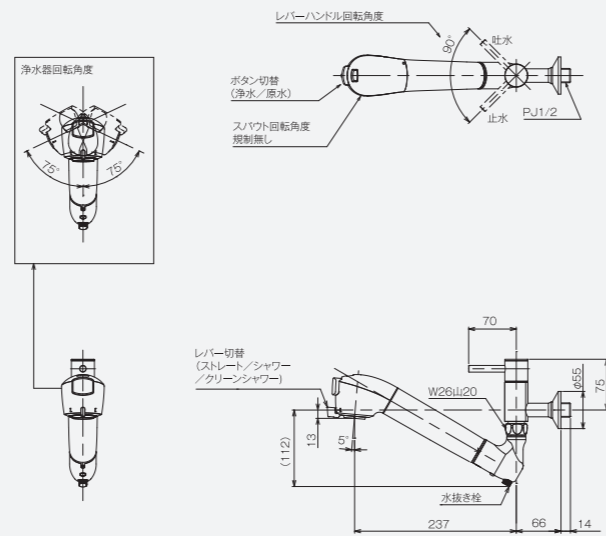
【単水栓(引出型)】 図面品番:JL346MN

JL346MN (単位:mm)
JL346MK [寒]



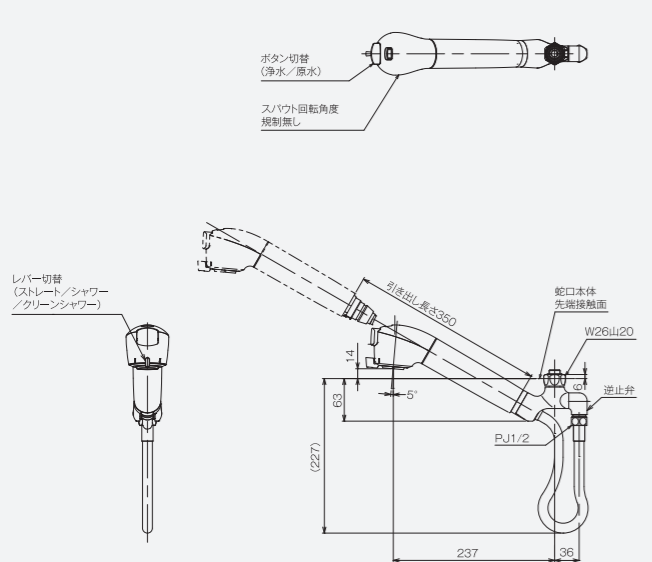
【単水栓(固定型)】 図面品番:JL346AK

JL346AK (単位:mm)
※寒冷地併用



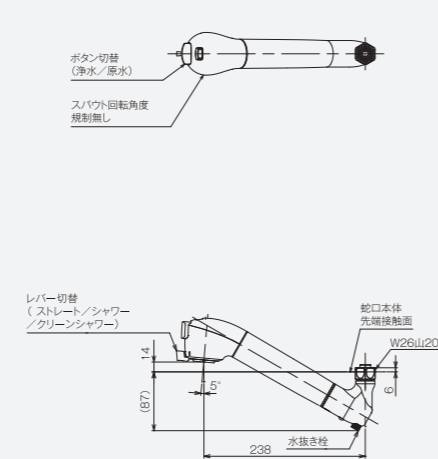
【取替スノウト(引出型)】 図面品番:JL366MN

JL366MN (単位:mm)
JL366MK [寒]



【取替スノウト(固定型)】 図面品番:JL366AK

JL366AK (単位:mm)
※寒冷地併用

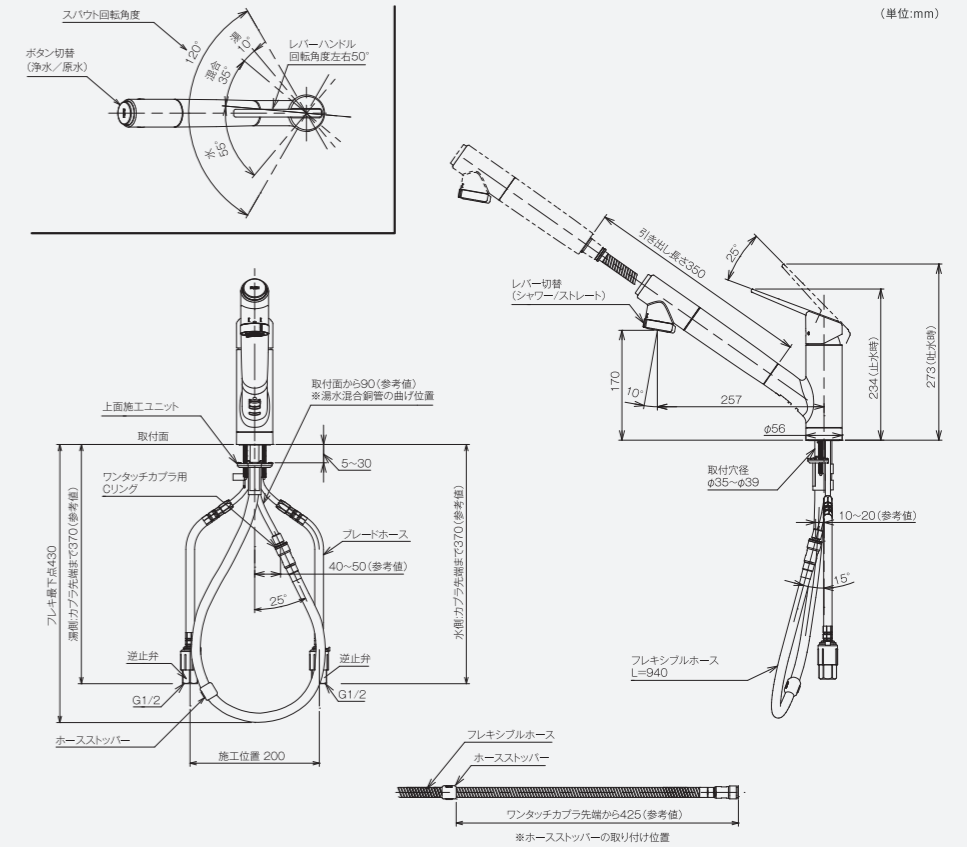


図面品番:JY296MN-9NTF

シングルレバー混合栓(ワンホール型)

JY296MN-9NTF (水受けボックス不要タイプ)
JY296MK-9NTF [寒] (水受けボックス不要タイプ)

食器洗い乾燥機専用の分岐水栓を取り付ける場合は水栓が74mm高くなります。右記の二次元コードより寸法をご確認ください。

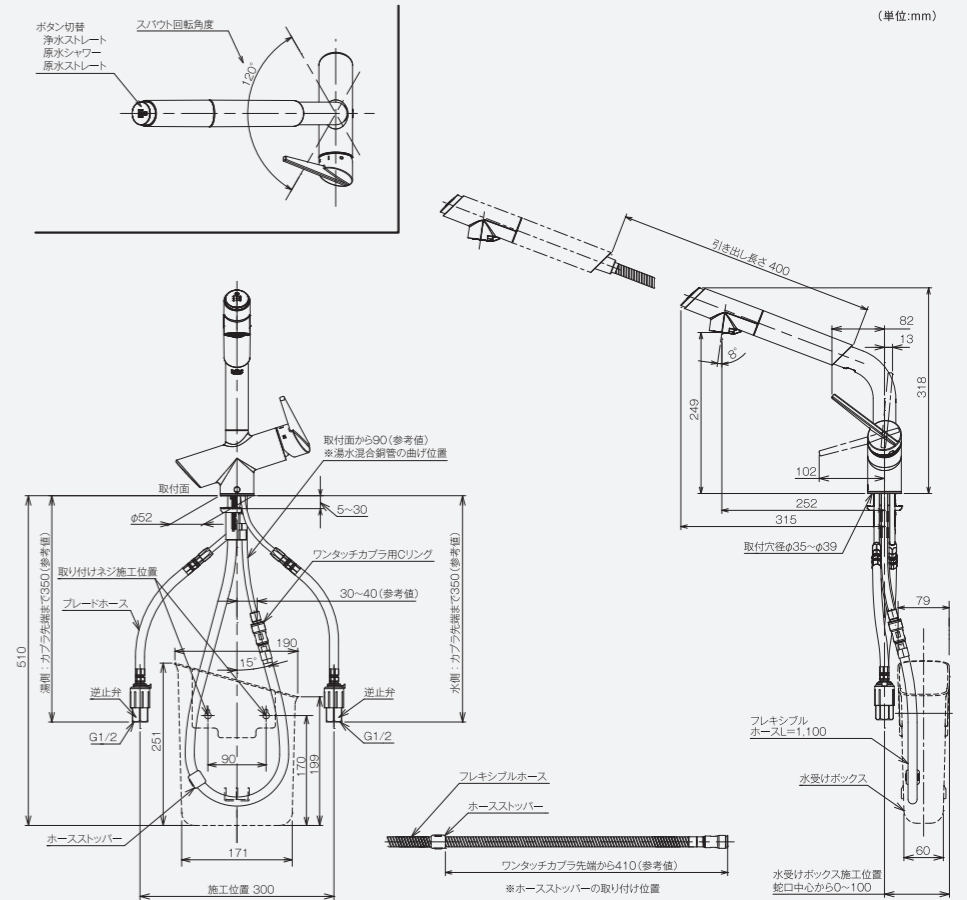
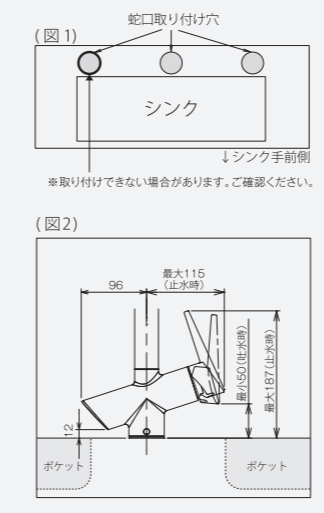


図面品番:JK106MN-1NBF

シングルレバー混合栓(ワンホール型)

JK106MN-1NBF
JK106MT-1NBF [寒]

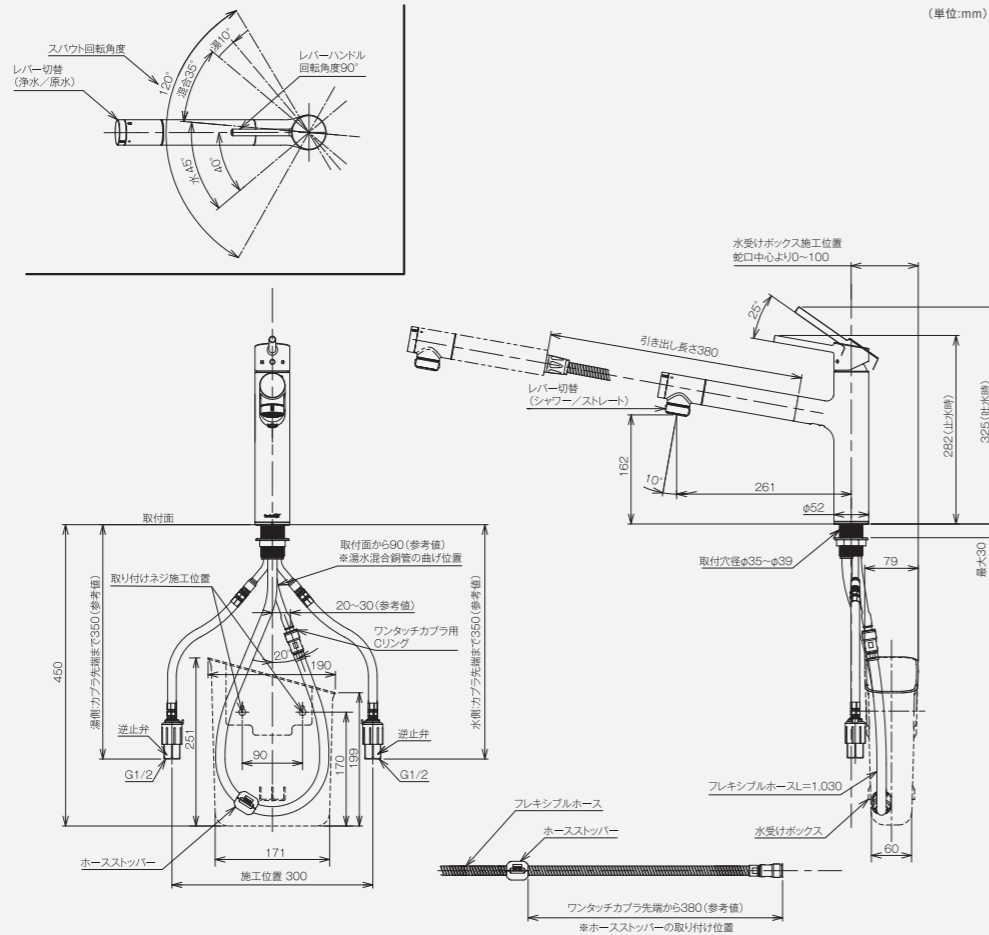
- 【取り付け可能なキッチン】
- 取り付け可能なシンクタイプ (図1)
 - シンクのポケットが蛇口中央から左に96mm以上、右に115mm離れた位置にあるタイプ (図2)



シングルレバー混合栓(ワンホール型)

- LS106MN-NNBN
- LS106MK-NNBN[寒]
- LS106MN-NNTN
(水受けボックス不要タイプ)
- LS106MK-NNTN[寒]
(水受けボックス不要タイプ)

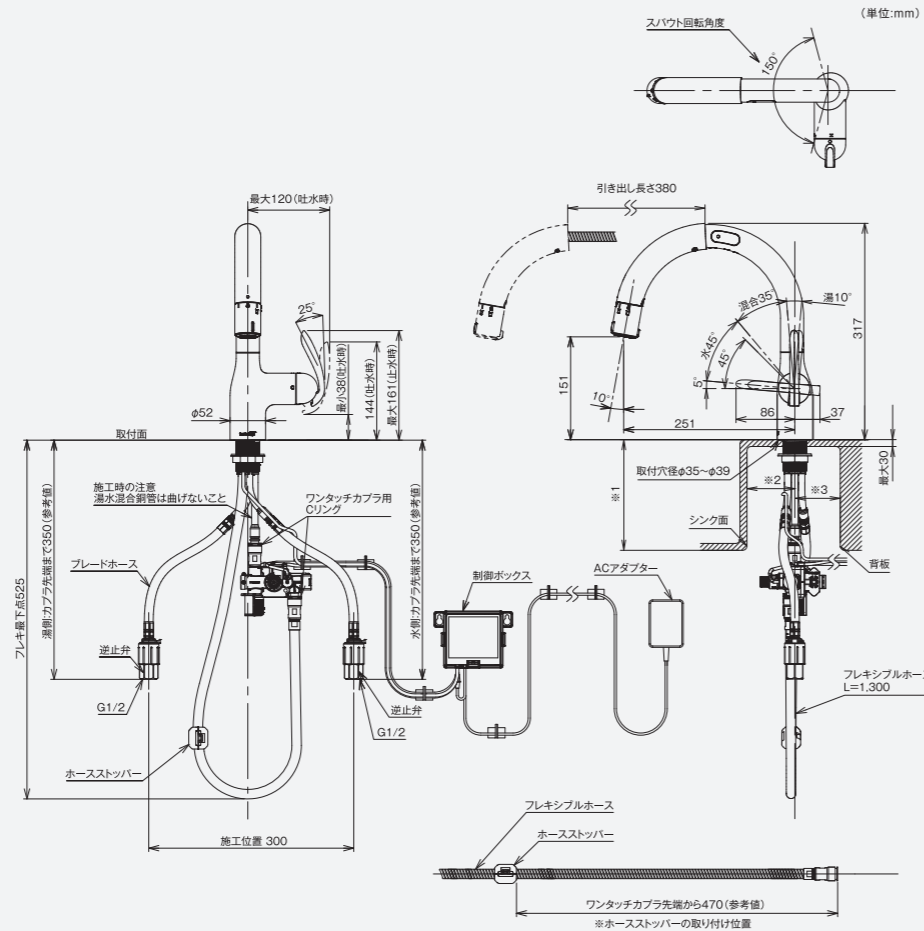
食器洗い乾燥機専用の分岐水栓を取り付ける場合は水栓が62mm高くなります。右記の二次元コードより寸法をご確認ください。



シングルレバー混合栓(ワンホール型)

- LC122MN-3NT5
(水受けボックス不要タイプ)
- LC122MH-3NT5[寒]
(水受けボックス不要タイプ)

※1寸法が160mm以上の場合は、※2寸法が70mm、※3寸法が65mm以上でないと、電磁弁がシンク面または背板に干渉するため施工不可。

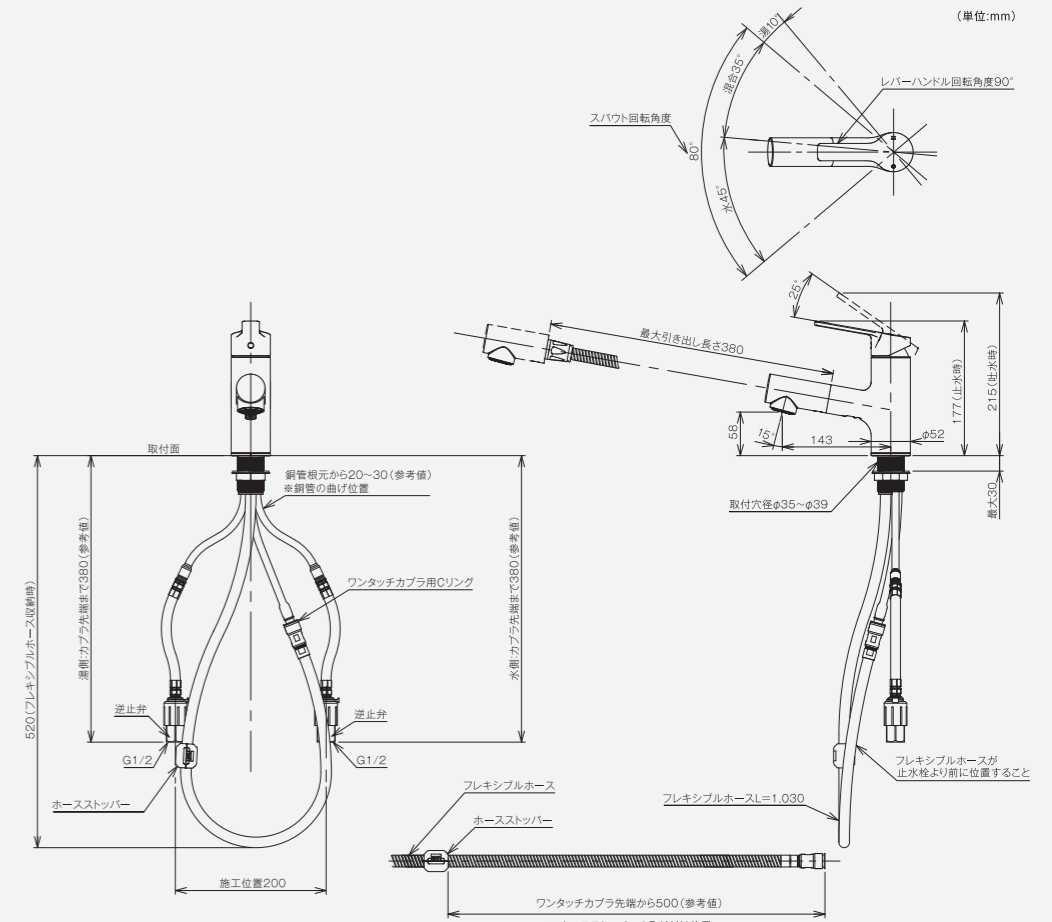


シングルレバー混合栓(ワンホール型)

- LC102MN-3NT5
(水受けボックス不要タイプ)
- LC102MK-3NT5[寒]
(水受けボックス不要タイプ)

シングルレバー洗面混合水栓

- WU100MN
- WU100MK[寒]



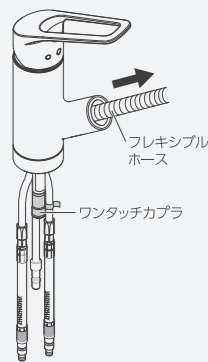
【取扱店様向け】上面施工のポイント

機種によって上面施工ユニットを設置する際の向きが異なりますのでご注意ください。

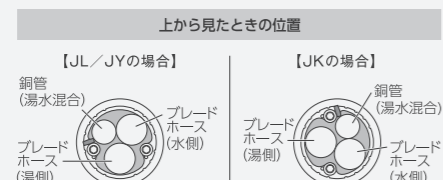
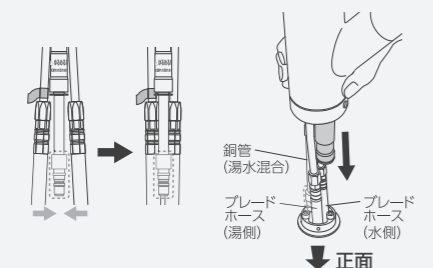
◎設置方法は共通です。



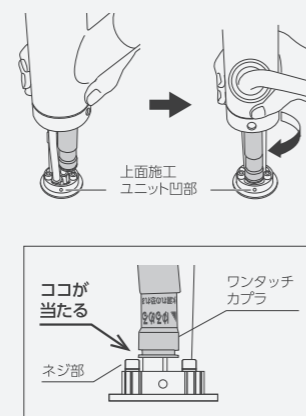
①ワンタッチカプラが一番上にくるまでフレキシブルホースを引き出し、本体を横向きにします。



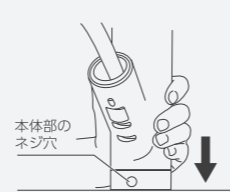
②銅管の幅を狭め、上面施工ユニットにブレードホースと銅管を通します。



③ワンタッチカプラがネジ部に当たるところで、本体が正面にくるように回転させます。



④本体を下ろし最後まで差し込みます。



安全に関するご注意

注意

【設置について】

●設置工事をされる場合は「施工説明書」をよく読んで施工してください。●湯水を逆に配管しないでください。水を出そうとしても湯が出て、やけどをするおそれがあります。●やけど防止のため湯圧が水圧よりも高くないように設定してください。●給湯側に蒸気をご使用にならないください。●水栓の配管を隠べい部に設置する場合は必ず点検口を設けてください。●水量調節およびメンテナンス性の向上のために、キャビネット内に給湯・給水配管および止水栓を設置することをおすすめします。●寒冷地用水栓をご使用の場合は、配管途中に水抜栓を設けて、水栓と配管両方の水抜きを行ってください。●用途以外では使用しないでください。

【使用上の注意】

●ご使用前に「取扱説明書」をよく読んで正しくお使いください。取り扱いを誤りますと、故障および事故の原因になります。●他所の水栓の使用などによって水圧変動が起こり、湯の使用時に湯温が急上昇し、やけどをするおそれがあります。●60℃を超える高温でご使用になると、製品の破損や変形により、機能を損なうおそれがあります。また誤作動によるやけど防止のため、給湯温度は60℃以下でご使用ください。●湯側の配管には手を触れないでください。やけどをするおそれがあります。●湯を使用中は水栓に向かって左側には触れないようにしてください。給湯側のため、高温になっており、やけどをするおそれがあります。●長時間お湯を出し続けると浄水器のグリッドやフレキシブルホース、接続部などが熱くなり、やけどをするおそれがあります。●やけど防止のために、レバーハンドルの位置で湯温を確認した後、吐水してください。●水栓に強い力および衝撃を与えたりしないでください。故障および水漏れの原因になります。●外観部品の表面が剥がれた場合は、けがをするおそれがありますので、早めに部品交換を行ってください。(外観部品に鋭利な物および硬い物を当てると外観部品の表面が剥がれる原因になります) ●浄水器部に重い物を下げたり、力をかけて回したりしないでください。摩耗・変形などでパッキンの寿命が短くなり、吐水時に水が漏れたり、製品が故障する可能性があります。●水栓本体部に向けて水をかけないでください。水がホースなどをつたい、キャビネットの中に漏れることがあります。●凍結時に解氷機をご使用になる場合、水栓本体部には絶対に通電しないでください。水栓が通電による発熱で破損し、家財などを濡らす財産損害が発生するおそれがあります。●気温、室温が0℃以下になる場合は、凍結予防を行ってください。配管および水栓が凍結破損し、水漏れして家財などを濡らす財産損害が発生するおそれがあります。凍結予防方法は次のいずれかです。①暖房などによって室温が0℃以下にならないようにする。②水栓から水を流しっぱなしにする。③配管・水栓内の水を抜く。●水抜き継手をいきなり開けると高温の湯が出てやけどをしたり、家財などを濡らすおそれがあります。水抜き以外の目的で開けないでください。(寒冷地仕様のみ) ●吐水口を汚れた手で触れたり、浄水器部を水没させないでください。雑菌が増えやすくなります。●交換用浄水カートリッジは必ず純正のものをご使用ください。●浄水は汲み置きしないでください。水道水中の残留塩素が除去され、浄水での雑菌繁殖が早まります。●2日以上使用しなかったときは20秒以上浄水を流してからご使用ください。●クレンザー、みがき粉などや粗い粒子を含む洗剤およびナイロンたわしなどは水栓を傷つけますので使用しないでください。●洗剤、油、ワックス、シンナー、ベンジンなどを使用すると、薬品が水栓を傷し、破損や故障の原因となることがありますので使用しないでください。

人に大切な“水”に関わる企業として

当社は、製品の設計開発からアフターサービスまでのトータルな品質システムを確立し、お客様にとって信頼のおける商品・サービスを提供すると共に環境配慮商品の取扱拡大、省エネルギー、省資源への取り組み、廃棄物の削減等地球環境に配慮した企業活動を推進するため、2005年7月品質及び環境の国際規格であるISO9001、ISO14001の認証を取得いたしました。

ご購入前に

【水圧の確認】

●水栓の最高使用圧力は静水圧0.75MPaです。快適に水栓をお使いいただくためには、静水圧0.2~0.3MPa程度の圧力での使用をおすすめします。●水栓の最低使用圧力は動水圧0.05MPa以上です。

【水質の確認】

●水栓に使用できる水質は、水道水および飲用可能な井戸水です。ただし、飲用可能な井戸水でもスケール・緑青発生で止水不良等のおそれがありますので定期的なメンテナンスが必要です。●温泉地でご使用になる場合は、温泉成分によってメッキが腐食することがあります。温泉水の通水は機能障害・腐食の危険性がありますのでお避けください。

【ご使用上の注意】

●水栓は住宅用ですので、業務用で使用すると器具の寿命が短くなります。●凍結が予想される地域および凍結のおそれがある場所には、寒冷地用水栓をご使用ください。

【メンテナンスについて】

●保証期間は保証書に記載している期間になります。保証書は大事に保管してください。保証書が添付されていない商品の保証期間は、支店、営業所にお問い合わせください。●保証期間内でも有料修理となる場合があります。(詳しくは製品に同梱されている保証書の内容をご確認ください) ●長期にわたるご使用で部品が劣化・摩耗などで破損する可能性があります。定期的に(2回以上/年)キャビネット内や点検口内など、配管周りの水漏れやガタツキがないか確認してください。●分解は保守・点検の決められた項目以外はしないでください。水栓が破損し、やけど・けがおよび水漏れによって家財などを濡らす財産損害が発生するおそれがあります。●水栓の機能および性能を保つために、清掃および消耗部品の交換など日ごろから適切な維持管理を行ってください。●浄水器部・浄水カートリッジ・セラミックバルブ・フレキシブルホース・ネジ式カプラなどは消耗部品です。定期的な交換をお願いします。●製造中止後の水栓の補修用性能部品(製品の性能維持に不可欠な部品で、使用期間中に取替の必要が発生する可能性の大きいもの:パッキンなど)または、代替部品の供給期間は10年です。

【その他】

●掲載の水栓は諸般の事情によって、予告なく改良、仕様の変更、価格の改訂などを行う場合がありますので、あらかじめご了承ください。

個人情報の適切な保護体制

当社は2012年に、一般財団法人日本情報経済社会推進協会(JIPDEC)より「プライバシーマーク」を付与され、個人情報の適切な保護体制を整備している事業者として認定されています。お客様からお預かりする個人情報は安全・適正に管理・保護いたします。



会社紹介

本社工場



つくば工場



北九州オフィス



快適で潤い豊かな生活を提供する。

1961年の会社設立以降、「人の暮らしに快適と潤いを与え社会の発展に貢献する」を経営理念に掲げ、お客様により良いものをご提供したいという思いで、常に挑戦し続けています。

これまで、決して順風満帆であったわけではなく、たくさん失敗や危機にもぶつかってきました。散水用品の製造・販売を他社に先駆けて行い、市場を作り出したこと、浄水器事業をゼロからスタートさせ、業界初の蛇口一体型浄水器を開発したことなど、タカギの飛躍は社員全員の創意工夫とチャレンジ精神で生み出されてきました。また、金型事業では九州でいち早くプラスチック射出成型用金型の製作を始め、現在まで約8000型の金型を製作した実績を持ちます。

会社発展の原動力は社員の力にあります。社員一人ひとりのあふれる「熱意」と優れた「能力」、そして親和の心で結ばれた前向きな「考え方」が原動力となっています。

わたしたちはこれからも、お客様の満足に貢献し、更なる発展、夢の実現に挑戦して参ります。