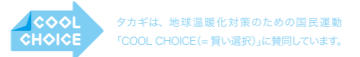




株式会社 タカギ

タカギコミュニケーションセンター ミズはよい水
通話料 無 0120-328-413 受付時間 8:30~18:00 (年中無休)
◎受付時間外でも、修理など緊急の際は音声ガイダンスより専用番号をご案内いたします。



INDEX

蛇口一体型浄水器

- P.4 浄水器で、安心・安全な水道水をさらにおいしく。
- P.6 お客様に選ばれる。使い続けられる。
- P.8 浄水カートリッジを入れるだけで、浄水器として使える。
- P.10 水がおいしいと、いろんなものおいしい。
- P.11 水道の水にもミネラルがちゃんと入ってる。
- P.12 生活にかかせない水を今よりお得に。
- P.14 蛇口一体型浄水器LC
- P.18 蛇口一体型浄水器LS
- P.22 蛇口一体型浄水器Clore
- P.24 蛇口一体型浄水器Standard
- P.26 蛇口一体型浄水器Convergence
- P.28 蛇口一体型浄水器Standard [分岐対応型]
- P.29 蛇口一体型浄水器仕様一覧表
- P.30 浄水カートリッジ一覧
- P.32 みず工房カスタマークラブのご案内

洗面用水栓

- P.34 洗面用水栓キレイスト

施工図一覧

- P.38 LC [タッチレス・センサーなし] 施工図
- P.39 LS / Clore 施工図
- P.40 Standard / Standard [分岐対応型] 施工図
- P.41 Convergence /キレイスト 施工図

その他

- P.42 安全に関するご注意
- P.43 支店・営業所・ショールームのご案内



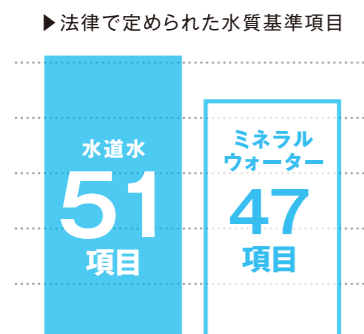
浄水器で、安心・安全な水道水をさらにおいしく。

世界に誇れる日本の水道水

わたしたちが生きていくために必要な「水」。日本の水道水は、蛇口からでる水の
水質基準が法律で定められ、基準を満たすための水道の検査項目数は51項目。
その数は、市販されているミネラルウォーターの検査項目数(47項目)を上回り
ます。とても厳しい水質基準をクリアしているから、日本の水道水はそのまま飲ん
でも安心・安全なんです。

【水道水の項目数】水道法で規定する水質基準項目

【ミネラルウォーターの項目数】食品衛生法で規定する検査項目



塩素のおかげできれいな水が家庭に届く

水道水には安全性を保つために消毒用の塩素が投入されていて、家庭の蛇口からでる水に
0.1mg/L以上の残留塩素があることが水道法で定められています。さらに、塩素をはじめ
とした水質の定期的な検査が水道事業者に義務付けられ、常に水道水は管理されている。
だから、安全できれいな水が各家庭へ届くのです。
ただ、塩素を投入することによる影響が、全くないわけではありません。
また、水道水の水源となる地下水や河川水の汚れは、そのまま水道水に影響をおよぼします。

▶ 塩素が水道水におよぼす影響

カルキ臭 …………… プールの消毒剤のようなにおいがします。

ビタミンの分解 …… 塩素は米や野菜に含まれるビタミン類を分解してしまいます。

▶ 水源の汚染が水道水におよぼす影響

かび臭 …………… 栄養分を含んだ生活排水が水源中に流れ込むことによって、微生物や藍藻類が増加し、
かび臭の原因となります。

タカギの浄水器は、水道水中の塩素をしっかりと除去。
水本来のおいしさに戻します。



飲み水はもちろん、お料理の下ごしらえから調理まで、
塩素を除去した浄水をご利用いただくことをおすすめ
します。

加湿器などの長時間放置する水や洗い物には、菌の
増殖を防ぐといわれている塩素の入った原水をご利用
ください。

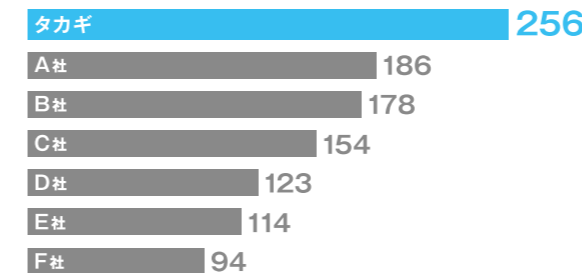
◎浄水の効果についてはP.10をご覧ください。



お客様の声をもとにした
 タカギ独自の製品・サービスがある。
 だからタカギが
 お客様に選ばれる。
 使い続けられる。

浄水器
 継続利用者数※
No.1

※【継続利用者数】とは…「メーカーが推奨のサイクル通りに、または頻繁に浄水カートリッジを交換」の利用者数



<アンケート結果>浄水カートリッジ交換についての設問で「メーカー推奨の理想のサイクル通りに交換」または「理想のサイクル通りではないが頻繁に交換」を選択の回答者数

<アンケート手法>「浄水カートリッジに関するアンケート2022年 インターネット調査（タカギがネットリサーチ会社に委託してネット調査）」による結果。【対象】全タイプの家庭用浄水器（蛇口直結型・ポット型・据え置き型および蛇口一体型）

「浄水器って邪魔だし、カートリッジの交換が大変」

蛇口一体型浄水器

蛇口に浄水機能を内蔵したコンパクト設計でキッチンをすっきり使えます。浄水カートリッジをお客様ご自身で簡単に交換できるのも、きれいでおいしい水を使い続けられるポイントです。



→詳細はP.8をご覧ください。

「交換時期を忘れてしまいそう…」

浄水カートリッジ定期お届けサービス

お客様の交換サイクルにあわせて、ご自宅へ浄水カートリッジをお届け。交換忘れもなく、毎日おいしい水が使えます。わざわざ買いに行く手間や、重たい水を運ぶ手間もありません。



→詳細はP.30をご覧ください。

「本体が古くなったら、意味ないんじゃないか…」

浄水器部無償交換

浄水器部も定期的に新しいものと無償でお取り替え。毎日使う水はもちろん、浄水器部もきれいに使い続けられます。

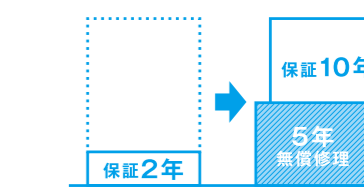


→詳細はP.32をご覧ください。

「いつも使う水だから、何かあったら困る」

蛇口のあんしんサポート

浄水器は毎日、また何年にもわたってご利用いただくもの。ずっと安心してお使いいただくために、蛇口の保証を無料で延長します。



→詳細はP.33をご覧ください。

浄水カートリッジを入れるだけで 浄水器として使える。

浄水器部のヘッドをはずして、浄水カートリッジを入れるだけ。

キッチン蛇口が浄水器として使えます。

大掛かりな浄水カートリッジ交換や

ストックを置くスペースもいらない。

簡単に、場所をとらず浄水器をご利用いただけます。



▶ 入れ忘れ防止機能

浄水カートリッジの入れ忘れを、
浄水器部先端のプッシュボタンがお知らせ。
※対応していない機種があります。

▶ 活性炭・イオン交換体

塩素・かび臭等を除去。

▶ 抗菌セラミック

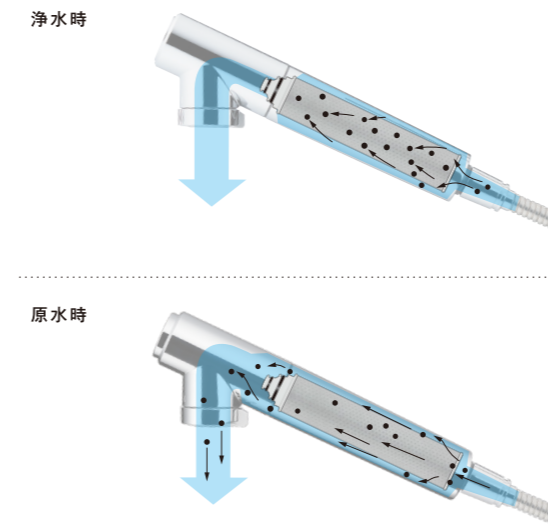
浄水カートリッジ内の雑菌の増殖を抑えます。
毎日使用される場合、捨て水は不要です。
※2日以上使用しなかった時は20秒以上浄水を流してからご使用ください。

▶ ストレーナ

ゴミを除去。

自動クリーニングで 浄水カートリッジの目詰まりを防ぎます。

「浄水時」は微細なゴミが浄水カートリッジの外側に付着。
「原水時」に浄水カートリッジの外側に付着したゴミを原水の
流れにより除去。浄水カートリッジの目詰まりを防ぎ、きれいな
状態が続きます。

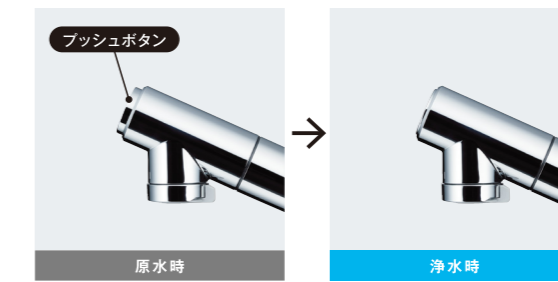


自動クリーニングの仕組みを
動画で確認できます。



浄水カートリッジの 「入れ忘れ防止機能」を搭載。

「浄水カートリッジが入っていないことに気付かずとうっかり
使っていた」というお客様の声をもとに、浄水カートリッ
ジの「入れ忘れ防止機能」が搭載されました。浄水カート
リッジが浄水器部の中に入っていない場合は、「浄水」に切り
替えることができません。

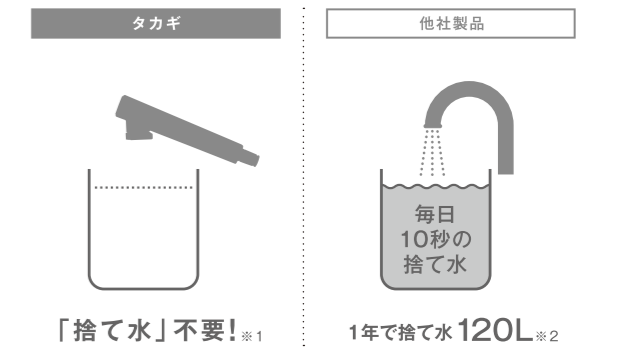


浄水カートリッジが入っているとプッシュボタンを押し込むことが
できます。(クローレの場合)

※強く押しすぎると「浄水」に切り替わることがありますが、故障の原因となるのでご注
意ください。
※対応していない機種があります。

抗菌セラミックの効果で 「捨て水」の必要もなく、さらに節約。

浄水器は通常、消毒用の塩素を除去した浄水が滞留してい
るため、使い始めに「捨て水」が必要です。しかし、タカギ
の浄水器は、浄水カートリッジに内蔵された抗菌セラミック
によって雑菌の増殖を抑制するため、使い始めの捨て水の
必要がありません。※1



※1…2日以上使用しなかった時は20秒以上浄水を流してからご使用ください。
※2…ろ過流量2.0L/分の浄水カートリッジを使用し、毎日10秒の捨て水をした
場合の水の量。

水がおいしいと いろんなものおいしい。

浄水を飲み物・料理に使うと旨味がUP!

味覚(甘・塩・酸・苦・旨)を数値化する味覚センサーを開発した味博士:鈴木隆一先生の協力のもと、

浄水を飲み物や料理に使った場合の「味、おいしさ」の変化を科学的に検証しました。その結果、

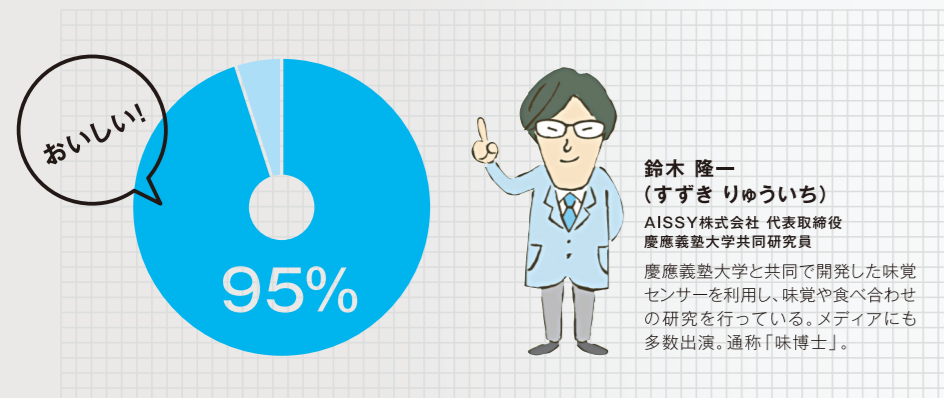
- ①「煎茶」を浄水でいれた場合、原水でいれた場合と比べると、旨味が0.25高い。
- ②「かつおだし」を浄水でとった場合、原水でとった場合と比べると、旨味が0.21高い。
- ③「ご飯」を浄水で炊いた場合、原水で炊いた場合と比べると、甘味・旨味が0.12高い。

という事が分かりました。

この0.2に近い数字の差があると、100人中95人が味が違います。

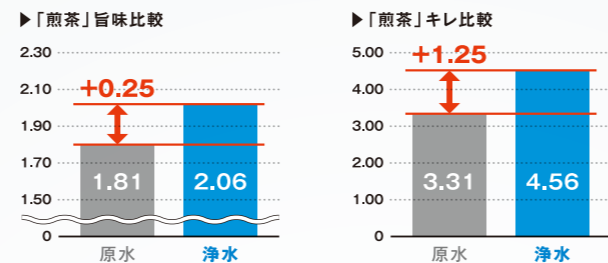
原水…東京都の水道水 / 浄水…タカギ蛇口一体型浄水器(高除去性能タイプ)より取水

※数値は味覚センサーの独自指数です。2015年味博士・タカギ調べ



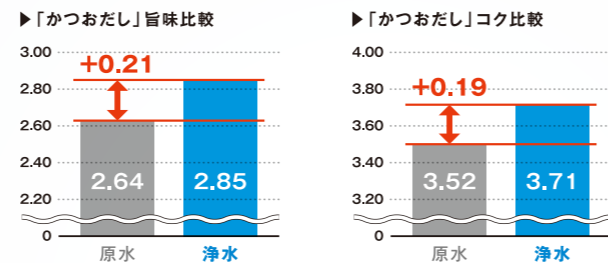
浄水で「煎茶」の旨味・キレがUP!

浄水器で雑味を除去することで、煎茶の旨味を引き出すことが分かりました。また、後味に苦みが残りにくくなったことで、キレを感じやすくなります。



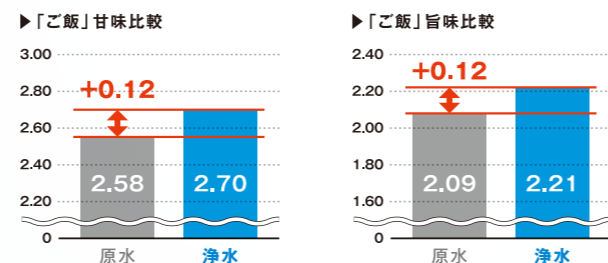
浄水で「かつおだし」の旨味・コクがUP!

浄水器で雑味を除去し、余分な物質を除去したことで、コクが引き出され、旨味が広がりやすくなることが分かりました。



浄水で「ご飯」の甘味・旨味がUP!

浄水器で雑味がしっかりと除去されたことで、お米本来の甘味・旨味が引き出されることが分かりました。



たっぷり使える浄水は
お料理にとっても便利です。

食材のビタミンを分解するといわれる残留塩素。タカギの浄水器を使えば気になる塩素をしっかりと除去できます。さらに、浄水でもたっぷりの流量※があるので、料理の下ごしらえから浄水が使えます。お米研ぎや野菜洗い、うどんやそうめんを水でしめたりなど、お料理に便利なシーンがたくさんあります。

※機種および浄水カートリッジ種類によって流量は異なります。



タカギの浄水器は、残留塩素をしっかりと除去!



▶DPD試薬による残留塩素測定

塩素を含んでいるとピンク色に変化するDPD試薬による検査で蛇口一体型浄水器が塩素を除去していることがわかります。

水道の水にも ミネラルがちゃんと入ってる。

「ミネラル」は人間が必要とする基本的な栄養素のうちの一つ。カルシウムやマグネシウム、ナトリウムなどの栄養素を総称して「ミネラル」と呼ばれています。

栄養素として欠かせないミネラルは、骨などの体の組織を構成したり、体の調子を整えたりする働きがあります。

必要な量は少ないのですが、人の体の中では作ることができないため、食べ物や飲み物で補う必要があります。

市販のミネラルウォーターもよく選ばれますが、理由は、水道の水より“安心”で“ミネラルが豊富で価値ある水”というイメージを持たれているからではないでしょうか。

ところが実際は、下の表のように日本の水道の水にもミネラル成分がちゃんと入っています。

「日本各地の水道水」と「市販のミネラルウォーター」のミネラル成分(カルシウム・マグネシウム)の含有量を調べました。

◎ミネラルウォーター…ポルトウォーターのミネラル含有量は2023年10月各社公式HPより(タカギ調べ)

○水道水の値は、日本水道協会Webページ水道水質データベース「2021年浄水(給水栓水等)の水質」のカルシウム・マグネシウム等(硬度)平均値を引用

検体	含有量
水道水	広島県 29mg/L
水道水	岐阜県 30mg/L
水道水	福島県 31mg/L
水道水	宮城県 31mg/L
水道水	愛知県 32mg/L
水道水	高知県 32mg/L
水道水	京都府 32mg/L
水道水	三重県 33mg/L
水道水	山形県 34mg/L
水道水	宮城県 35mg/L
ミネラルウォーター	A社(国内) 35mg/L
ミネラルウォーター	S社(国内) 35mg/L
水道水	福井県 35mg/L
水道水	北海道 36mg/L
水道水	和歌山県 36mg/L
水道水	島根県 36mg/L
水道水	秋田県 36mg/L
水道水	新潟県 36mg/L
水道水	滋賀県 37mg/L
ミネラルウォーター	C社(国内) 37mg/L
水道水	兵庫県 38mg/L
ミネラルウォーター	O社(海外) 38mg/L
水道水	青森県 38mg/L
水道水	鳥取県 41mg/L
水道水	岩手県 41mg/L
水道水	長野県 42mg/L

検体	含有量
水道水	徳島県 45mg/L
水道水	富山県 45mg/L
水道水	佐賀県 45mg/L
水道水	岡山県 46mg/L
水道水	山口県 46mg/L
水道水	大阪府 46mg/L
水道水	奈良県 47mg/L
水道水	大分県 47mg/L
水道水	鹿児島県 47mg/L
水道水	静岡県 48mg/L
水道水	長崎県 49mg/L
水道水	栃木県 50mg/L
水道水	香川県 51mg/L
水道水	群馬県 53mg/L
水道水	石川県 53mg/L
水道水	山梨県 54mg/L
水道水	愛媛県 55mg/L
水道水	福岡県 59mg/L
水道水	茨城県 60mg/L
水道水	熊本県 60mg/L
水道水	東京都 65mg/L
水道水	神奈川県 69mg/L
水道水	沖縄県 72mg/L
水道水	埼玉県 73mg/L
水道水	千葉県 85mg/L
ミネラルウォーター	I社(海外) 304mg/L

水道水のミネラル成分含有量は、市販のミネラルウォーター(国内)とほぼ変わらない。

ということは、水道水中の塩素を除去すれば、水を買う必要はない、ということですよね?

タカギの蛇口一体型浄水器はミネラルはそのままに塩素をしっかりと除去。水を本来のおいしさに戻してくれます。



ミネラルそのまま、きれいな水へ。



生活にかかせない水を 今よりお得に。

ペットボトル水より、
たっぷり浄水を使えてお得です！

タカギの浄水なら1Lあたりたったの3.5円。飲み水はもちろん、パスタを茹でる時、野菜を洗う時などいろんな用途でたっぷりお使いいただけます。



タカギの浄水は
1日たっぷり10L使っても**35円**

- 飲み水に ●野菜洗いや、お米とぎに
- パスタを茹でる時に ●お味噌汁、お茶や珈琲に

【使用量の目安】パスタ2人前を茹でるのに必要な水量は約3Lです。

※1…高除去性能タイプカートリッジの場合:3,900円÷1,200L(総ろ過水量)=3,25円 水道料金:(東京都・呼び径20mm・月使用量23,100Lと仮定。水道料金は、基本料金と上水・下水の使用料から算出しました)5,349円÷月使用量23,100L=0,23円

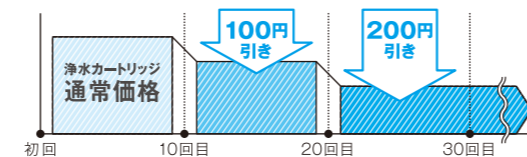
※2…「小売物価統計調査 全国ミネラルウォーター1本価格推移/過去105ヶ月」(総務省統計局) (<https://jmarket-conditions.com/1982/>)の2022年10月~2023年9月の全国平均価格(12ヶ月分)の平均値を算出

○上記はすべて税抜価格で表示しています(2023年10月時点)

浄水カートリッジ代金が割引になる
お得なサービスもご用意。

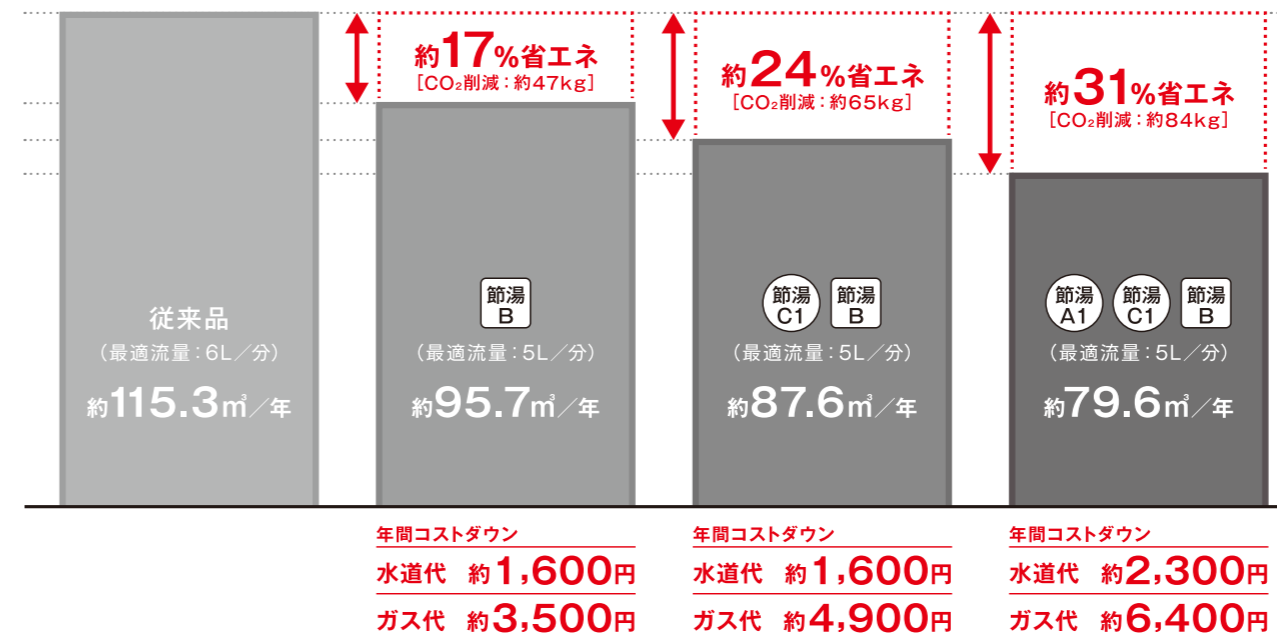
「浄水カートリッジ定期お届けサービス」を継続してご利用いただくと、ご利用回数に応じて浄水カートリッジの代金が割引になります。

※割引額は税抜表示です。



蛇口を取り替えるだけで
今よりも便利に、さらにお得に。

【年間ガス使用量 | 従来品と比較した省エネ効果】



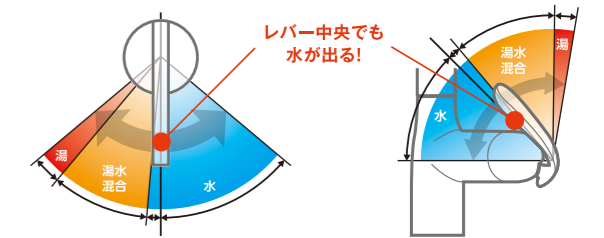
【算出条件】
 ■使用人数 4人家族 ■年間使用日数 365日 ■年間使用水量 従来水栓約35,806L/年 ■使用料金: (水道)265円[税込]/m³ (都市ガス) 179円[税込]/m³ ■CO₂換算係数: (水道) 0.49kg/m³ (都市ガス) 2.23kg/m³
 ※(一社)日本バルブ工業会「節湯水栓のエコ効果算出適用数値及び効果の例」より
 ※節湯C1の削減率は地域によって異なり上記の削減率は東京が含まれる「地域6」の値です。他地域については(一社)日本バルブ工業会ホームページにて削減率をご確認ください。
 ※2023年7月調べ

節湯 A1 手元止水機構を有する湯水混合水栓

台所水栓及び浴室シャワー水栓において、吐水切替機能、流量および温度の調節機能と独立して、使用者の操作範囲内に設けられたボタンやセンサー等のスイッチで吐水及び止水操作ができる機構を有する湯水混合水栓。

節湯 C1 水とお湯を使い分けて 無意識なエネルギーのムダをカット！

従来のシングルレバー混合栓は、レバーが中央の位置では水とお湯の両方が混ざって出ます。その為、お湯を使うつもりがなくても、無意識のうちに給湯器が作動してしまう場合があります。節湯C1対応水栓はレバー中央まで水が出るので、無意識なエネルギーのムダ使いがなくなります。

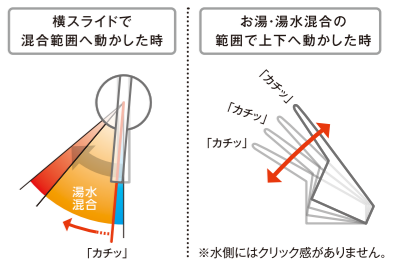


節湯 B 吐水時の最適流量が少ない節湯水栓

(一社)日本バルブ工業会自主基準(平成28年度まで「住宅事業建築主の判断の基準」に採用されていた節湯型機器の定義を引用)において定められた最適流量5L/分以下であること(従来型6L/分に対して17%以上削減)に該当する商品です。

U レバーのクリック感がお湯・湯水混合のお知らせ。 感覚で意識的に省エネできます。

水と湯水混合の境目で「カチッ」とクリック感があります。また、お湯・湯水混合の範囲で吐水操作をすると、上下3段階で「カチッ」とクリック感があります。このクリック感があることで、意識的に省エネができます。





LC

タッチレス蛇口一体型浄水器



LCスペシャルサイト
<https://purifier.takagi.co.jp/lc/>

反応速度の早い側面センサーで
 吐水・止水が瞬時にでき家事をスピーディに



reddot winner 2022



シングルレバー混合栓
 (ワンホール型) <メッキ>



- 浄水カートリッジ別梱仕様
 LC120MN / LC120MH [寒]
- 浄水カートリッジ同梱仕様
 LC122MN / LC122MH [寒]

16 物質除去 7 物質除去 ◎7物質除去[標準タイプ]を
 初回浄水カートリッジとして付属

シングルレバー混合栓
 (ワンホール型) <ブラックマット>



- 浄水カートリッジ別梱仕様
 LC120BN / LC120BH [寒]
- 浄水カートリッジ同梱仕様
 LC122BN / LC122BH [寒]

16 物質除去 7 物質除去 ◎7物質除去[標準タイプ]を
 初回浄水カートリッジとして付属



ストレスフリーな操作性。
毎日忙しいあなたを
スピーディにサポートします。

タッチレス水栓って反応が遅いんじゃないの？
いえいえ、LCは
止水時のタッチレスセンサーは反応速度がわずか0.6秒。
瞬時に水を出し止めできるので、
家事の時短はもちろん節水効果も期待できます。

【止水時反応速度】	【省エネ効果】
0.6秒 ※1	約31% ※2

※1…原水ストレート/動水圧0.20MPaでの止水時間(タカギ調べ)
※2…年間ガス使用料が従来品(最速流量:6L/分)約115.3㎡に対し、LC(節湯A1+C1+B)は約79.6㎡/年
【算出条件(2023年7月調べ)】■使用人数:4人家族 ■年間使用日数:365日 ■年間使用水量:従来水栓約35,806L/年 ■使用料金:
(水道)265円【税込】/㎡(都市ガス)179円【税込】/㎡ ■CO2換算係数:(水道)0.49kg/㎡(都市ガス)2.23kg/㎡(一社)日本バルブ工業会「節湯水栓のエコ効果算出適用数値及び効果の例」より、節湯C1の削減率は地域によって異なり上記の削減率は東京が含まれる「地域B」の値です。他地域については(一社)日本バルブ工業会ホームページにて削減率をご確認ください。

●5分間連続で吐水しているときにも自動で止水されます。●10秒以上手や物がセンサースイッチの検知エリア内にあるときは自動で止水します。●やけど防止のため約55℃を超えるお湯になると「ピー」と音が鳴り自動で止水します。●停電時や万一センサーが故障したときは、応急対応として電磁弁ユニットの手動弁を開けることで、レバーハンドルのみで吐水・止水ができます。また、通水時に停電などになった場合には水は止まります。

腕の負担を軽減&吐止水時の操作がスムーズな スパウト側面センサー



設計試作を繰り返す中で、センサーの設置位置によって操作時の肘の位置、腕の動きに変化が見られることが分かりました。スパウト側面にセンサーがある場合は動作時に腕を高く持ち上げる必要がなく、また、腕をひねる動作も軽減されることが分かります。(LC試作品による動作モニタリング)

毎日でも負担にならない 操作しやすいレバー



操作時に触れる部分に丸みを持たせた流線形で構成される長いレバーは、軽い力で水量・水温調整ができます。

センサーが側面にあるから 手についた泡や水が水栓に垂れにくい



スパウト側面にセンサーがあるから、手をかざした時にスパウトに水や洗剤が垂れにくい。水仕事の後に水栓を拭く手間も省けていつもきれいに保てます。

浄水でシャワーが たっぷり使える

手元のダイヤルを回すだけで、用途に応じて4つの水形が使い分けできます。浄水シャワーは、お野菜を洗う時、お米を研ぐ時など料理の下ごしらえに大活躍。



シンク掃除も快適に しっかり握れるハンドシャワー

シンクの隅々までさっと洗い流せる。片手で引き出せるハンドシャワーは毎日の忙しい家事に欠かせない時短設備です。



水形の切り替えも簡単で シンプルに

手元で水形が切り替えられるダイヤル式を採用。センサー式だからといって複雑な操作方法を覚える必要はありません。



大きなものを洗っても 蛇口にぶつからない

滑らかな曲線のグースネックだから、蛇口の下空間がひろびろで洗い物も快適です。



センサーなしのデザインもご用意

センサーなしはキッチンにあわせてブラックマットもお選びいただけます。





LS

蛇口一体型浄水器



LSスペシャルサイト
<https://purifier.takagi.co.jp/ls/>

くらしに溶け込む、人々の潜在意識にある
 蛇口としての自然な姿



シングルレバー混合栓（ワンホール型）

- 浄水カートリッジ別梱仕様
 LS100MN / LS100MK [寒]
- 浄水カートリッジ同梱仕様
 LS106MN / LS106MK [寒]

節湯 C1 節湯 B 入れ忘れ防止機能搭載

16 物質除去 7 物質除去 ◎ 16物質除去[高除去性能タイプ]を
 初回浄水カートリッジとして付属

感性工学に基づいた心地よい蛇口フォルム。

大学機関との産学連携・共同研究により、人々に最も好まれる蛇口形状を追求。その研究結果を基にしたフォルムに加え、無駄のないノイズレスなデザインを実現。スタイリッシュでシンプルなLSのデザインは暮らしの中心として移り変わるキッチンに共鳴し、空間に新たな一面をもたらします。



水ハネしにくいシャワーでストレスフリーなキッチンに

LSは水の出方もデザイン。水ハネしにくいシャワー※を実現しました。調理やお皿洗いで最も嫌われる水ハネに神経を使わず、気持ちよくご使用いただけます。※2020年6月時点 タカギ調べ

水滴の水ハネ個数を測定した結果

対象	1回目	2回目	3回目	平均個数
LS	0個	2個	0個	0.7個
A社	3個	11個	1個	5.0個
B社	8個	4個	8個	6.7個

■吐水部径がφ40以下のキッチン向けスリムタイプ水栓比 ■シャワー流量5.0L/min
■同条件の環境で、吐水した際に対面に置いた試験紙に付着した水滴数で調査。

LSは、業界最良クラスを実現

浄水でシャワーがたっぷり使える

正面のレバーを回すと浄水／原水が切り替わり、吐水口のレバーを回すとシャワー／ストレートが切り替わります。浄水シャワーは、お野菜を洗う時、お米を研ぐ時など料理の下ごしらえに大活躍。



引き出せる浄水器部は、業界最小サイズ※で取り回しがとってもスムーズ

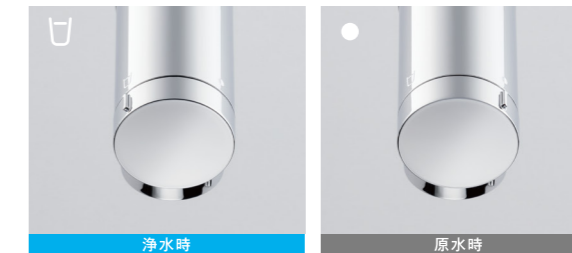
浄水カートリッジを内蔵する浄水器部のサイズをあらためて見直し、持ちやすく引き出しやすい小型サイズを実現。タカギの技術を詰め込んだ浄水器部は女性の手にもしっかり取まります。

※2020年6月時点 タカギ調べ



浄水／原水の切り替えがワンタッチ 浄水カートリッジの入れ忘れをレバーがお知らせ

正面のレバーを回すだけ。簡単に浄水／原水が切り替わります。さらに、浄水カートリッジが入っていない状態だと浄水に回すことのできない『入れ忘れ防止機能』を搭載。



大きなものを洗っても蛇口にぶつからず洗い物も快適

浄水器部のヘッドの角度を水平に近づけることにより、シンクに開放的な空間を作りだしました。シンクを広く使えるフォルムは、毎日の使い勝手も心地いい。



キッチンにあわせて選べるカラー

日本人の生活に古くから馴染んできた炭や南部鉄などの「艶のない黒」。ピンテーゼやモントーンテイストにあわせれば、こだわりのキッチンをより引き立てます。

【ブラックマット】

■浄水カートリッジ別種仕様
LS100BN/LS100BK【寒】
■浄水カートリッジ同種仕様
LS106BN/LS106BK【寒】





スタイリッシュなキッチン空間にも合うミニマルデザイン

蛇口一体型浄水器

Clore

【クローレ】

シングルレバー混合栓（ワンホール型）

■浄水カートリッジ別梱仕様 JY290MN / JY290MK [寒]
 ■浄水カートリッジ同梱仕様 JY296MN / JY296MK [寒]

節湯 C1
節湯 B
UD
入れ忘れ防止機能搭載

16+2 物質除去
16 物質除去
7 物質除去
◎16物質除去[高除去性能タイプ]を初回浄水カートリッジとして付属



GOOD DESIGN

浄水でシャワーが たっぷり使える

浄水器部先端のプッシュボタンを押すと浄水／原水が切り替わり、レバーをスライドさせるとシャワー／ストレートが切り替わります。浄水シャワーは、お野菜を洗う時、お米を研ぐ時など料理の下ごしらえに大活躍。



ホースが引き出せて シンク洗いなどに便利

浄水器部ごとホースが引き出せるから、ポットやお鍋などに浄水を注ぐ時にも便利です。



浄水／原水の切り替えがワンプッシュ 浄水カートリッジの入れ忘れをプッシュボタンがお知らせ

浄水器部先端のプッシュボタンを押すだけ。簡単に浄水／原水が切り替わります。さらに、プッシュボタンは浄水カートリッジが入っていない状態だと押すことのできない「入れ忘れ防止機能」を搭載。



※強く押しすぎると「浄水」に切り替わることがありますが、故障の原因となるのでご注意ください。

3段階にクリック感のある レバーハンドル

お湯・湯水混合の範囲で吐水操作をすると、3段階に「カチツ」と動くクリック感があり、意識的に省エネができます。



※水側にはクリック感がありません。





シンプルなスタイリングに贅沢な機能満載のスタンダードモデル

蛇口一体型浄水器

Standard [スタンダード]

シングルレバー混合栓（ワンホール型）

■浄水カートリッジ別梱仕様 JA490MN/JA490MK [寒]
■浄水カートリッジ同梱仕様 JA496MN/JA496MK [寒]



16+2 物質除去
16 物質除去
7 物質除去
◎16物質除去[高除去性能タイプ]を初回浄水カートリッジとして付属



GOOD DESIGN

浄水でシャワーが たっぷり使える

浄水器部先端のプッシュボタンを押すと浄水/原水が切り替わり、レバーをスライドさせるとシャワー/ストレートが切り替わります。浄水シャワーは、お野菜を洗う時、お米を研ぐ時など料理の下ごしらえに大活躍。



ホースが引き出せて シンク洗いなどに便利

浄水器部ごとホースが引き出せるから、ポットやお鍋などに浄水を注ぐ時にも便利です。



大きく見やすいカラー表示窓 浄水カートリッジの入れ忘れをプッシュボタンがお知らせ

浄水器部先端の表示窓を大きくしたことで、「浄水/原水」の表示が見やすくなりました。さらに、プッシュボタンは浄水カートリッジが入っていない状態だと押すことのできない「入れ忘れ防止機能」を搭載。



※強く押しすぎると「浄水」に切り替わることがありますが、故障の原因となるのでご注意ください。

3段階にクリック感のある レバーハンドル

お湯・湯水混合の範囲で吐水操作をすると、3段階に「カチツ」と動くクリック感があり、意識的に省エネができます。



※水側にはクリック感がありません。





しなやかなラインが印象的なモダンデザイン

蛇口一体型浄水器

Convergence

【コンバージェンス】

シングルレバー混合栓（ワンホール型）

- 浄水カートリッジ別種仕様 JK100MN / JK100MT [寒]
- 浄水カートリッジ同種仕様 JK106MN / JK106MT [寒]

節湯
B

16 物質除去
7 物質除去
◎ 16物質除去 [高除去性能タイプ] を
初回浄水カートリッジとして付属



プッシュボタンで 3通りの水が選べる

浄水器部先端のプッシュボタンを押すだけで3通りの切り替えが簡単にできます。



ホースが引き出せて シンク洗いなどに便利

浄水器部ごとホースが引き出せるから、ポットやお鍋などに浄水を注ぐ時にも便利です。



付属パーツに付け替えれば 泡沫ストレートに

取り付け簡単な泡沫アダプター（付属品）を吐水部に装着すれば、手触り感のよい泡沫ストレートに変わります。



吐水口が高く、大きな調理器具が 使いやすい。

シンクスペースが広く使えて、大きな調理器具もぶつからず快適です。



キッチンにあわせて選べるグリップカラー

キッチンにあわせてグリップ部分のカラーを2タイプよりお選びいただけます。



コンバージェンス
タクトウォールナットタイプ
■ 浄水カートリッジ別種仕様 JK100TN / JK100TT [寒]
■ 浄水カートリッジ同種仕様 JK106TN / JK106TT [寒]

コンバージェンス
バナクラウドタイプ
■ 浄水カートリッジ別種仕様 JK100PN / JK100PT [寒]
■ 浄水カートリッジ同種仕様 JK106PN / JK106PT [寒]



食器洗い乾燥機を簡単な施工で

スタイリッシュに接続

贅沢な機能満載の蛇口一体型浄水器

蛇口一体型浄水器

Standard

[スタンダード／分岐対応型]

シングルレバー混合栓(ワンホール型)

■浄水カートリッジ同梱仕様

JA426MN／JA426MK [寒]



16+2 物質除去 16 物質除去 7 物質除去 ○16物質除去[高除去性能タイプ]を初回浄水カートリッジとして付属



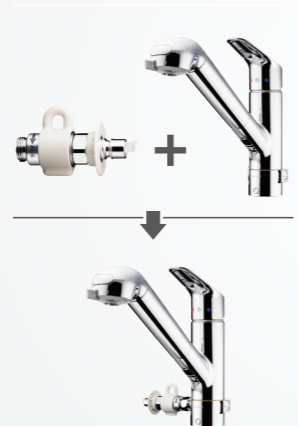
専用の分岐水栓で食器洗い乾燥機に直接分岐できます。



食器洗い乾燥機専用分岐水栓

JH9007(別売品)
[希望小売価格]¥5,500(税抜¥5,000)

キッチン天板近くでの接続でホースが邪魔になりにくく、分岐コックは左右どちらからでも接続可能。



通常の蛇口一体型浄水器も食器洗い乾燥機対応になります。



【対応機種】



蛇口一体型浄水器 Standard

蛇口一体型浄水器 Clore



食器洗い乾燥機専用分岐水栓

JH9032(別売品)
[希望小売価格]¥19,030(税抜¥17,300)

JY2/JA4に対応した食器洗い乾燥機専用の分岐水栓で食器洗い乾燥機に直接分岐できます。取り付けにより水栓が74mm高くなります。



【対応機種】



食器洗い乾燥機専用分岐水栓

LH9805(別売品)
[希望小売価格]¥18,700(税抜¥17,000)

LSに対応した食器洗い乾燥機専用の分岐水栓で食器洗い乾燥機に直接分岐できます。取り付けにより水栓が62mm高くなります。

蛇口一体型浄水器仕様一覧表

		浄水器機種						
		LC [タッチレス]	LC	LS	Clore	Standard	Standard [分岐対応型]	Convergence
機能								
蛇口品番		LC120/LC122	LC100/LC102	LS100/LS106	JY290/JY296	JA490/JA496	JA426	JK100/JK106
設計価格		オープン価格	オープン価格	オープン価格	オープン価格	オープン価格	オープン価格	オープン価格
浄水カートリッジ対応品番 ○浄水カートリッジについての詳細はP.30~31をご覧ください。	16+2物質除去 高除去+にがり除去タイプ	—	—	—	JC0037	JC0037	JC0037	—
	16物質除去 高除去性能タイプ	JC0106	JC0106	JC0096	JC0036ST	JC0036ST	JC0036ST	JC0066
	7物質除去 標準タイプ	JC0102	JC0102	JC0092	JC0032ST	JC0032ST	JC0032ST	JC0062
初回付属浄水カートリッジ	7物質除去 標準タイプ	7物質除去 標準タイプ	16物質除去 高除去性能タイプ	16物質除去 高除去性能タイプ	16物質除去 高除去性能タイプ	16物質除去 高除去性能タイプ	16物質除去 高除去性能タイプ	16物質除去 高除去性能タイプ
入れ忘れ防止機能	—	—	●	●	●	●	●	—
水形	段階数	4段切替	4段切替	4段切替	4段切替	4段切替	4段切替	3段切替
	浄水シャワー	●	●	●	●	●	●	—
	浄水ストレート	●	●	●	●	●	●	●
	原水シャワー	●	●	●	●	●	●	●
	原水ストレート	●	●	●	●	●	●	●
切替方法	浄水/原水	ダイヤル式	ダイヤル式	レバー式	ボタンプッシュ式	ボタンプッシュ式	ボタンプッシュ式	ボタンプッシュ式
	水形	ダイヤル式	ダイヤル式	レバー式	レバー式	レバー式	レバー式	ボタンプッシュ式
浄水カートリッジ自動クリーニング	●	●	●	●	●	●	●	
ホース引き出し	●	●	●	●	●	●	●	
レバークリック感	—	—	—	●	●	●	—	
節湯		節湯 A1 節湯 C1 節湯 B	節湯 C1 節湯 B	節湯 C1 節湯 B	節湯 C1 節湯 B	節湯 C1 節湯 B	節湯 C1 節湯 B	節湯 B
食器洗い乾燥機対応 ^{*1}		—	—	○ LH9805 ^{*2}	○ JH9032	○ JH9032	○ JH9007	—

※1…食器洗い乾燥機の接続には分岐水栓が必要です。 ※2…メッキタイプのみ対応となります。

浄水カートリッジ一覧

タカギの浄水カートリッジは、お客様のライフスタイル、ご家族の人数や浄水の使用量にあわせて、浄水カートリッジタイプ、交換サイクルが選べいただけます。定期的に新しい浄水カートリッジをご自宅へお届けしますので、交換忘れもなく、毎日おいしい水が使えます。

推奨家族人数	浄水使用量の目安 (1日あたりの使用量)	浄水カートリッジ 交換サイクルの目安 ^{*1}
5人以上	20L/日	2か月
3~4人	13L/日	3か月
1~2人	~10L/日	4か月

◎浄水カートリッジは消耗品です。

◎「きれいが続く」を追求するために浄水カートリッジを工場から直接ご自宅へお届けします。

※浄水カートリッジは市販しておりません。

【16+2物質除去「高除去+にごり除去タイプ」の浄水カートリッジについて】

- 「高除去+にごり除去タイプ」の浄水カートリッジは、にごり成分の除去に伴い徐々に流量が減少します。また、水道工事など、水質に影響を受けて、早期に目詰まりし流量が極端に減少する場合があります。
- 目詰まりを起こして流量が減少した浄水カートリッジの流量が元に戻ることはありません。目詰まりした状態では蛇口内部の圧力が上昇し故障の原因となりますので、交換サイクルを短くするか、他タイプへの変更をお願いします。

【浄水カートリッジ使用上の注意】

- タカギの蛇口一体型浄水器の対象機種以外に取り付けられないでください。
- 新しい浄水カートリッジを取り付けたら、「浄水」で約1分以上水を流してください。使い始めは、活性炭の一部や空気が混ざり、水が濁ったように見える場合があります。
- 未使用(未開封、未通水)の浄水カートリッジをにの強い環境に放置すると、そのにおいを吸着してしまい浄水性能が失われる場合がありますので、お届けごとに早めにご交換ください。
- 浄水カートリッジを落としたり、強い力や衝撃を与えたりしないでください。
- 開封後はすみやかに取り付けてください。
- 水道水の飲用基準に適合した水をご使用ください。
- 浄水を魚などの飼育水には使用しないでください。
- 凍結のおそれがある場合は、水栓本体の取扱説明書に従って処置を行ってください。
- 給湯温度は60℃以下でご使用ください。60℃を超える高温でご使用になると、製品の破損や変形により、機能を損なうおそれがあります。
- 浄水は水側でご使用ください。浄水器に湯を通水すると、一時的に活性炭に吸着された成分(においなど)が流れ出る可能性があります。浄水した湯を使用する場合は一度沸騰させてください。
- 浄水は汲み置きしないでください。水道水中の残留塩素が除去され、浄水水中の雑菌の繁殖が早まります。
- 2日以上使用しなかった時は20秒以上浄水を通してからご使用ください。
- 浄水カートリッジの交換時期の目安は、使用水量、水質、水圧により異なります。
- 水質の著しく悪い原水の場合、浄水カートリッジの劣化や目詰まりが早くなる場合があります。
- 交換時期を経過した浄水カートリッジは、必ず交換もしくはお取りはずしをお願いします。

【浄水能力】^{*1}

除去物質	成分の説明 ^{*6}	16+2物質除去 高除去+にごり除去タイプ	16物質除去 高除去性能タイプ	7物質除去 標準タイプ
JIS S 3201に基づく除去対象物質 (試験結果:総ろ過水量1,200L 除去率80%)				
遊離残留塩素	消毒のために投入され、水の味に大きく影響する。	●	●	●
CAT (農業) ^{*2}	除草剤など農業に使用されており、水質管理目標設定項目の一つとされている。	●	●	●
2-MIB (かび臭) ^{*3}	いやなおいの原因。	●	●	●
溶解性鉛	体内で蓄積されると神経系障害や貧血、頭痛、食欲不振などの症状をあらわすとされている。	●	●	●
総トリハロメタン	クロロホルム、プロモジクロロメタン、ジプロモクロロメタン、プロモホルム の4物質を総称して総トリハロメタンという。原水中の塩素と有機化合物が反応して生成され、クロロホルムは発がん性の疑いがあげられている。	●	●	—
クロロホルム		●	●	—
プロモジクロロメタン		●	●	—
ジプロモクロロメタン		●	●	—
プロモホルム	●	●	—	
テトラクロロエチレン	主にドライクリーニングなどの脱脂剤として使われており、発がん性の疑いがあげられている。	●	●	—
トリクロロエチレン		●	●	—
濁り(表示流量の50%)	水の透明度に影響をおよぼす。	●	—	—
陰イオン界面活性剤	泡、味もしくはにおいの原因とされており、水質基準項目の一つとされている。	—	●	—
フェノール類	原水中の塩素と反応して、不快な臭味を与えるとされている。	●	●	●
ジェオスミン	いやなおいの原因。	●	●	●
ベンゼン	塗料、農業などの溶剤として使われており、発がん性の疑いがあげられている。	●	●	●
1,2-DCE ^{*4}	溶剤、香料、ラッカーなどに使用されており、水質基準項目の一つとされている。	●	●	—
JWPAS B基準に基づく除去対象物質 ^{*5} (試験結果:除去率80%)				
鉄(微粒子状)	赤水の原因。においや、味に影響をおよぼす。	●	—	—
アルミニウム(中性)	水の色が白くなる原因。	●	—	—

^{*1}…浄水能力(浄水カートリッジの交換サイクルの目安)は使用量、水圧、水質(にごり、赤サビ、その他)および、給水設備、配管の汚れ、老朽化や工事によって大幅に低下する場合があります。
^{*2}…CAT:2-クロロ-4,6-ビスエチルアミノ-1,3,5-トリアジン
^{*3}…2-MIB:2-メチルイソボルネオール
^{*4}…1,2-DCE:シス-1,2-ジクロロエチレンおよびトランス-1,2-ジクロロエチレン
^{*5}…鉄(微粒子状)とアルミニウム(中性)は浄水能力を規定しているものではありません。
^{*6}…水質基準の見直しにおける検討概要(厚生労働省webページ)、水道統計(水質編)における調査対象項目の解説(日本水道協会webページ)を参考にタカギが作成。

「にごり」が気になる方

医療分野で活躍する「中空糸膜」で気になるにごりもしっかりキャッチ

「健康」が気になる方

体に入るものだから、余分な物質はできるだけ取り除きたい

「家計」が気になる方

最低限の除去項目で、節約しながら浄水を使える

LC

16物質除去 | 高除去性能タイプ



品番:JC0106
¥4,290(税抜¥3,900) **送料込み**

【浄水カートリッジ性能】

ろ過流量	3.0L/分※
使用可能な最小動水圧	0.05MPa

- 材料の種類…ABS樹脂・ポリプロピレン
- ろ材の種類…活性炭・イオン交換体・不織布
- ※LCタッチレスのろ過流量は2.5L/分

7物質除去 | 標準タイプ



品番:JC0102
¥3,740(税抜¥3,400) **送料込み**

【浄水カートリッジ性能】

ろ過流量	3.0L/分※
使用可能な最小動水圧	0.05MPa

- 材料の種類…ABS樹脂・ポリプロピレン
- ろ材の種類…活性炭・イオン交換体・不織布
- ※LCタッチレスのろ過流量は2.5L/分

Clore・Standard

16+2物質除去 | 高除去+にごり除去タイプ



品番:JC0037
¥5,060(税抜¥4,600) **送料込み**

【浄水カートリッジ性能】

ろ過流量	2.5L/分
使用可能な最小動水圧	0.05MPa

- 材料の種類…ABS樹脂・ポリプロピレン
- ろ材の種類…活性炭・イオン交換体・不織布
中空糸膜(ポリスルホン)

◎除去項目が増えるため、他の2タイプと比べると、浄水の出が少なくなります。

16物質除去 | 高除去性能タイプ



品番:JC0036ST
¥4,290(税抜¥3,900) **送料込み**

【浄水カートリッジ性能】

ろ過流量	3.0L/分
使用可能な最小動水圧	0.05MPa

- 材料の種類…ABS樹脂・ポリプロピレン
- ろ材の種類…活性炭・イオン交換体・不織布

◎除去項目が増えるため、「標準タイプ」と比べると、浄水の出が少なくなります。

LS

16物質除去 | 高除去性能タイプ



品番:JC0096
¥4,290(税抜¥3,900) **送料込み**

【浄水カートリッジ性能】

ろ過流量	2.5L/分
使用可能な最小動水圧	0.05MPa

- 材料の種類…ABS樹脂・ポリプロピレン・ポリアセタール
- ろ材の種類…活性炭・イオン交換体・不織布
- ◎除去項目が増えるため、「標準タイプ」と比べると、浄水の出が少なくなります。

7物質除去 | 標準タイプ



品番:JC0092
¥3,740(税抜¥3,400) **送料込み**

【浄水カートリッジ性能】

ろ過流量	3.0L/分
使用可能な最小動水圧	0.05MPa

- 材料の種類…ABS樹脂・ポリプロピレン・ポリアセタール
- ろ材の種類…活性炭・イオン交換体・不織布

Convergence

16物質除去 | 高除去性能タイプ



品番:JC0066
¥4,290(税抜¥3,900) **送料込み**

【浄水カートリッジ性能】

ろ過流量	2.0L/分
使用可能な最小動水圧	0.05MPa

- 材料の種類…ABS樹脂・ポリプロピレン
- ろ材の種類…活性炭・イオン交換体・不織布
- ◎除去項目が増えるため、「標準タイプ」と比べると、浄水の出が少なくなります。

7物質除去 | 標準タイプ



品番:JC0062
¥3,740(税抜¥3,400) **送料込み**

【浄水カートリッジ性能】

ろ過流量	2.5L/分
使用可能な最小動水圧	0.05MPa

- 材料の種類…ABS樹脂・ポリプロピレン
- ろ材の種類…活性炭・イオン交換体・不織布

みず工房カスタマークラブのご案内

「みず工房カスタマークラブ」とは

お客様の蛇口を安心・快適にご利用いただくためのサービスです。

登録料・年会費は無料で

おいしい水のある暮らしをサポートします。

手間なくおいしい水が使える
「浄水カートリッジ定期お届けサービス」を
ご利用のお客様は…

みず工房カスタマークラブ
定期交換メンバー

◎浄水カートリッジ代金のみで各種サービスをご利用になれます

浄水器としての利用は検討中。
でも蛇口のトラブルには対応してもらいたい。
というお客様は…

みず工房カスタマークラブ
ユーザー登録メンバー

[みず工房カスタマークラブのサービス]	定期交換 メンバー	ユーザー登録 メンバー	未登録
蛇口のおんしんサポート ① 5年無償修理対応 お引渡しより5年間、消耗部品も含めて無償修理対応 ② 蛇口本体10年保証 お引渡しより通常2年のメーカー保証を10年に延長 (消耗部品除く)	●	●	—
浄水器部無償交換 浄水カートリッジのお届け回数12回ごとに 浄水器部をお届け	●	—	—
浄水カートリッジ継続割引サービス 浄水カートリッジのお届け回数が10回以上で100円引き、 20回以上で200円引きになるお得なサービス ※割引額は税抜表示	●	—	—
メンテナンスパック 定期メンテナンスやお引渡しより5年以降の万一の故障にも、出張費・技術料・部品代込みのお得なパック料金で対応	●	●	—
補修部品特別価格 汚れが目立つシャワースクリーンなどの補修部品を 特別価格でご提供	●	●	—

みず工房カスタマークラブ未登録の方は、「蛇口保証2年間のみ」ですので、ご登録をおすすめいたします。※蛇口一体型浄水器が対象の特典・サービスとなります。その他浴室・洗面製品は対象外となります。

【蛇口のおんしんサポートについて】

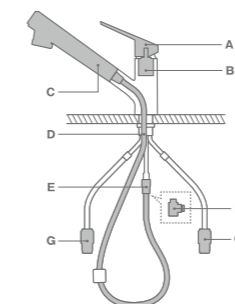
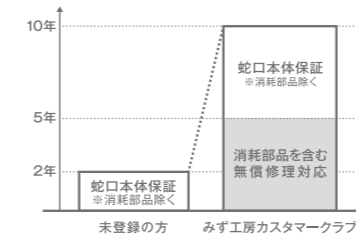
- 消耗部品・浄水カートリッジを除く蛇口本体を10年間保証いたします。
- 蛇口本体保証の内容は保証書に準じます。
- 天災、住環境、施工不良、製品の改造に起因する不具合は対象外です。
- 取扱説明書にしたがったご使用・維持管理状態での各種故障に限り、消耗部品を含む部品代、工賃(技術料+出張料)が5年間無料です。
- 蛇口のメンテナンスについてはタカギ・コミュニケーションセンターへご連絡ください。

<消耗部品について>

下図に示す部品が消耗部品です。未永くご利用いただくために定期的な交換が必要です。

- A:レバーハンドル E:ワンタッチカブラ
B:セラミックバルブ F:水抜き継手
C:浄水器部 (寒冷地仕様のみ)
D:フレキシブルホース G:ネジ式カブラ

※機種によって蛇口形状・消耗部品が異なります。

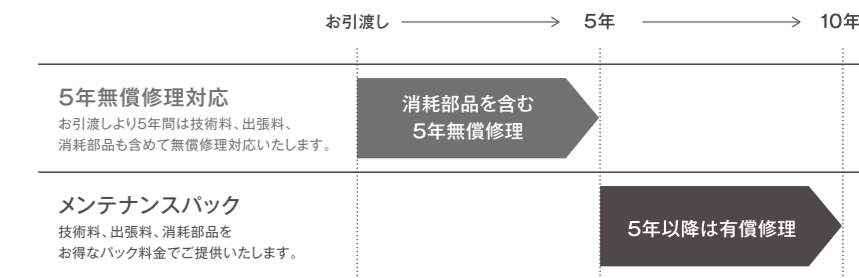


【メンテナンスパックについて】

蛇口の「点検・修理代金」がお得なサービスです。

タカギでは、安心して使い続けていただくために、浄水器に関する部材調達・製造・物流・修理対応全てを自社で一貫して管理しております。品質にこだわるタカギだからこそ、出張費・技術料・消耗部品代込みのお得なパック料金でご提供できます。

安心してご利用いただけるように、タカギの「みず工房カスタマークラブ」ではお引渡しより5年間、消耗部品を含む無償修理対応を行っていますが、5年以降はお得な「メンテナンスパック」をご利用ください。



◎「みず工房カスタマークラブ」のお客様は通常料金よりお得にメンテナンスパックをご利用いただけます。



浄水カートリッジ定期お届けサービス・ユーザー登録お申込み方法



WEB

株式会社タカギ



<https://purifier.takagi.co.jp/purchase>



二次元コード

下記の二次元コードを読み込み、フォームよりお申込みください。



郵送

専用のお申込書類に必要事項をご記入のうえ、ご送付ください。



お電話

365日いつでも受付しております。

タカギコミュニケーションセンター ミズほよい水
通話料 無料 **0120-328-413**

受付時間 8:30~18:00(年中無休)

水の力だけでも洗浄力がここまで変わる

[洗浄力]
約3.5倍



タカギ従来型同等シャワー水形

サイクロンバブルミストシャワー水形

【手に擬似汚れ(墨汁で着色したヘアワックス)を塗り、洗浄度合いを比較】

※サイクロンバブルミストシャワー水形(シャワー孔φ0.43mm×72個+ミスト孔φ0.7mm×12個)とタカギ従来型同等のシャワー水形[既存製品と同等仕様(シャワー孔φ0.6mm×150個)をキレイストのスクリーンサイズで再現]を使用し、擬似汚れ(墨汁で着色したヘアワックス)を塗布した人工皮膚に水流(静水圧0.3MPa)を5秒間あて、流れ落ちた擬似汚れ(墨汁で着色したヘアワックス)の重量を比較した結果(2020年10月タカギ開発調べ)

洗面用水栓

キレイスト
K I R E I S T

毎日使うものだからこそ、洗面用水栓にも革命を水の力だけで汚れをしっかりと落とす



reddot winner 2022



シングルレバー洗面混合栓<メッキ>

WU100MN
WU100MK[寒] 節湯 C1



シングルレバー洗面混合栓<ブラックマット>

WU100BN
WU100BK[寒] 節湯 C1

キレイストプロモーション動画
https://purifier.takagi.co.jp/movie_003/



手洗い革命

毎日の手洗いをパワフルに。



キレリストはナノサイズの気泡「ウルトラファインバブル」を作り出します。さらに、気泡表面に汚れを引きつけるという「ウルトラファインバブル」特有の作用を活用した、洗浄力の高いサイクロンバブルミストシャワー水形を搭載。市販のハンドソープで除菌して、サイクロンバブルミストシャワー水形でしっかり洗い流せば、毎日の手洗いが今まで以上にパワフルに。手洗いのための新しい洗面水栓「キレリスト」のご提案です。

【ウルトラファインバブルについて】

「ファインバブル」には、泡の大きさにより「ウルトラファインバブル」と「マイクロバブル」の2種類があり、下記のように区別されます。

	ファインバブル [1μm=0.001mm]		
	ウルトラファインバブル	マイクロバブル	ミリバブル/サブミリバブル
泡の直径	~1μm	1μm~100μm	100μm~
目視	×(無色透明)	○(白濁)	○
性質・特徴	水中に長期残存	非常にゆっくりと水中を浮上	発生してすぐに浮上

*ウルトラファインバブルの説明は一般社団法人ファインバブル産業会の資料を参考に、タカギが制作しています。

構造特許出願中

特願2020-173024 吐水部材および吐水部材を備えた吐水装置

ウルトラファインバブル生成構造

2段階に高速旋回水流を発生させ、さらに水流に圧力差を作り出す構造を開発。安定したウルトラファインバブル生成を実現しました。水流1mlあたり平均径0.17μmのウルトラファインバブルが約2,200万个含まれています。

*水質により数値は変動します。
*上記数値は、使用水:超純水、水温:24℃、吐水流量:6.3L/minで試験、計測器:SHIMADZU社製「SALD-7500 nano」を用いてファインバブル産業会規格FBシャワーヘッド試験法規格に則り測定(2020年10月タカギ開発調べ)

サイクロンバブルミストシャワー水形

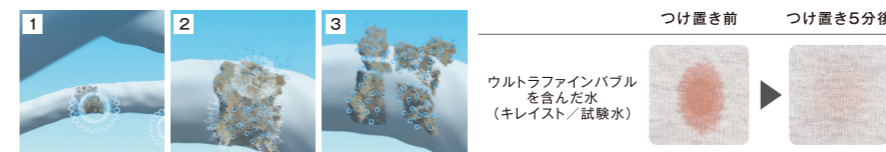
水形の中心がサイクロンバブルミスト、その周りを取り囲むようにストレートシャワーを配置した新しい水形です。取り囲むストレートシャワーがカーテンのような役割を果たし、ミスト水形特有の気になる「水の飛び散り」を抑えるので、快適にご利用いただけます。

*本製品に水形切替機能は搭載されておりません。シャワー水形のみとなります。



ウルトラファインバブルが繊維の細かい隙間まで洗浄成分を届けるから洗浄効果が約40%※アップ。布マスクなどのつけ置き洗いで効果が期待できます。

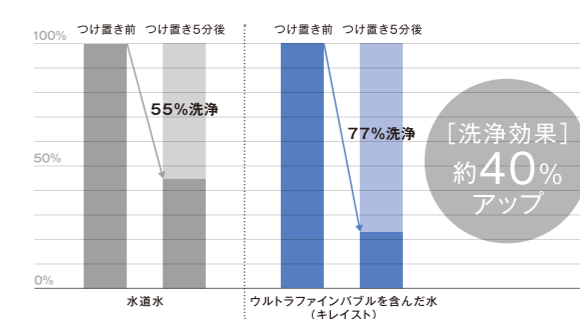
例えば新しい生活の中で必需品となった布マスク。洗濯機で洗えないものも多いため、つけ置き洗いが推奨されています。そこで、ウルトラファインバブルを含んだキレリストの水を使えば、洗剤の浸透を促進する効果があるのでつけ置き洗いの洗浄効果が約40%※アップ。



*写真はイメージです。

*水質、環境、よごれや洗剤の種類により効果は変動します。
*キレリストで生成したウルトラファインバブルを含んだ水(試験水)と、タカギ本社所在地:北九州市の水道水(比較水)を使用。「マスク想定:綿製の布・綿100%」に「口紅0.1g+メイク落とし2.4mlの混合液」を0.05ml塗布し10分乾燥させ、試験水・比較水各500mlに洗剤0.5mlを加えた水に5分間浸漬。その後、5分間自然乾燥させた後、それぞれ浸漬前と後の汚れの色差(ΔE*ab:デルタ・イースター・エー・ビー)を測定。試験水と比較水それぞれの色が落ちた程度を示す「色落ち率=(塗布後色差-洗浄後色差)/塗布後色差」を算定し、その比(試験水の色落ち率/比較水の色落ち率)を洗浄率比とした。12回の試験を行ってn=12の洗浄率比を算定し、その平均を結果(約40%アップ)とした。(2020年10月タカギ開発調べ)
©「ファインバブル」、「ウルトラファインバブル」、「FINE BUBBLE」は、一般社団法人ファインバブル産業会の登録商標です。

【擬似汚れの洗浄比較:平均値】



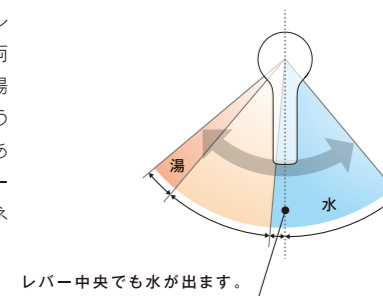
ホース引き伸ばし・水栓の首振り機能でお掃除がもっとラクに

ホースが引き伸ばせることはもちろん、スバウトが左右に動かせる「首振り機能」を搭載。可動域が広いので、お掃除の際やベットの洗面台でシャンプーする際にスムーズに作業できます。



【節湯C1】水とお湯を使い分けて、無意識なエネルギーのムダをカット

従来のシングルレバー混合栓は、レバーが中央の位置では水とお湯の両方が混ざって出ます。そのため、お湯を使うつもりがなくても、無意識のうちに給湯器が作動してしまう場合があります。節湯C1対応水栓はレバー中央まで水が出るので、無意識なエネルギーのムダ使いがなくなります。



しっかり「洗浄力」を保ちながらも家計にうれしい節水効果※

手洗いは毎日の習慣だから。水をデザインするタカギの培ったシャワー技術と水の中に含まれる気泡の効果で約22.8%の節水効果を実現しました。



*サイクロンバブルミストシャワー水形(シャワー孔φ0.43mm×72個+ミスト孔φ0.7mm×12個)とタカギ従来型同等のシャワー水形[既存製品と同等仕様(シャワー孔φ0.6mm×150個)をキレリストのスクリーンサイズで再現]を使用し、静水圧0.3MPaにて60秒間吐水した際の流量を比較した結果(2020年10月タカギ開発調べ)

(単位:mm)

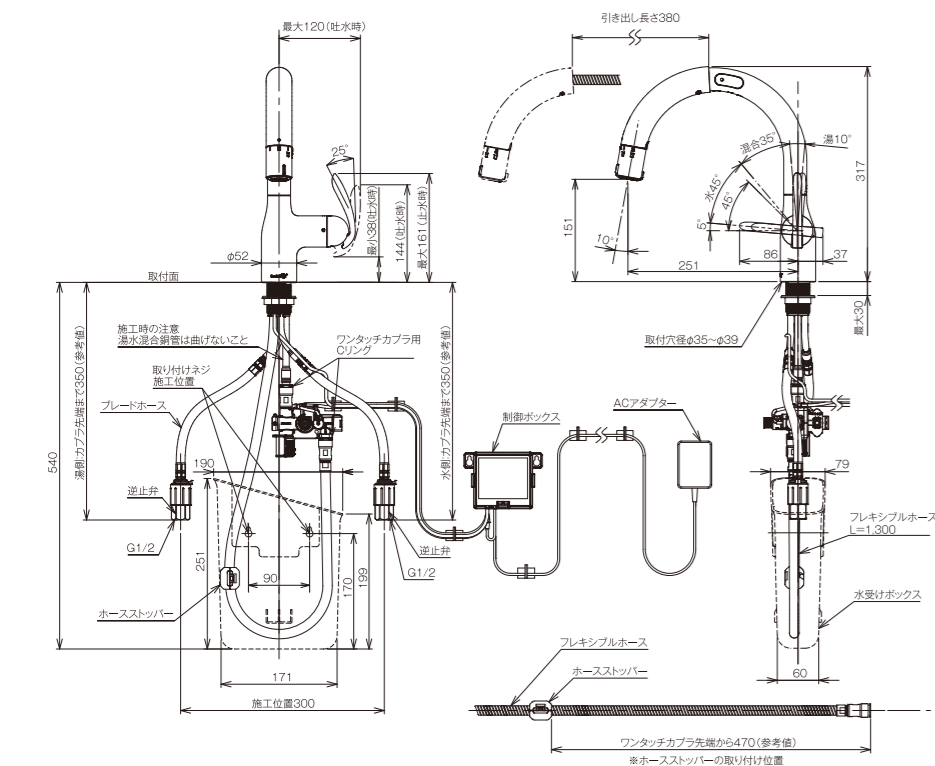
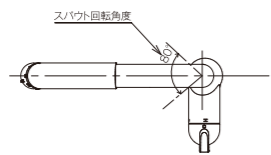
シングルレバー混合栓(ワンホール型)

<メッキ>

- 浄水カートリッジ別梱仕様
LC120MN/LC120MH [寒]
- 浄水カートリッジ同梱仕様
LC122MN/LC122MH [寒]

<ブラックマット>

- 浄水カートリッジ別梱仕様
LC120BN/LC120BH [寒]
- 浄水カートリッジ同梱仕様
LC122BN/LC122BH [寒]



(単位:mm)

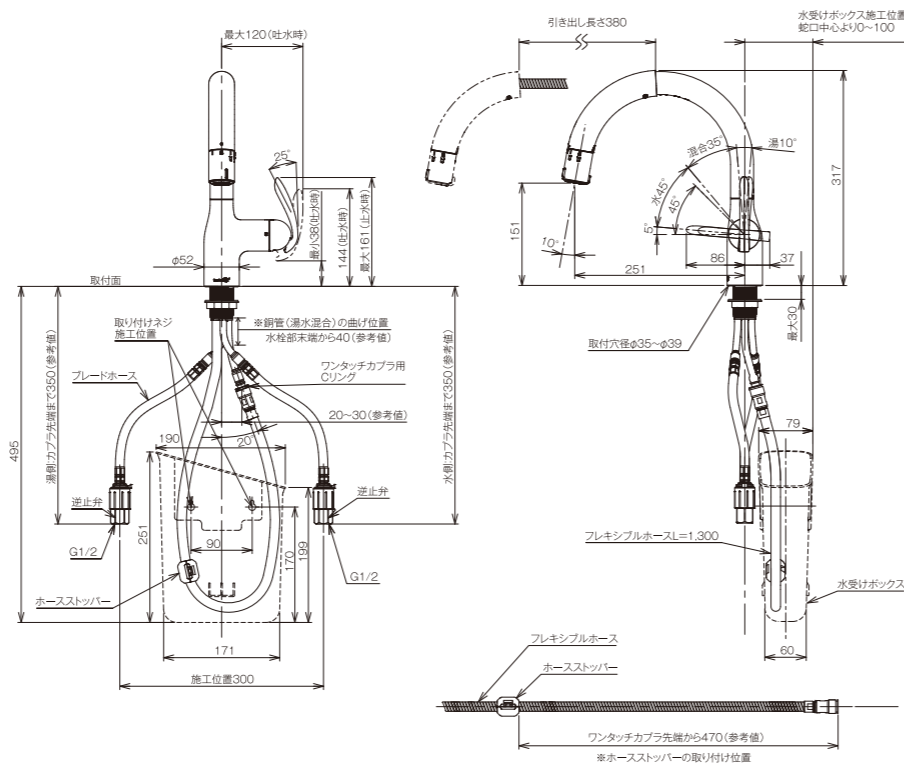
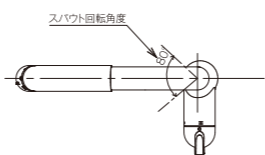
シングルレバー混合栓(ワンホール型)

<メッキ>

- 浄水カートリッジ別梱仕様
LC100MN/LC100MK [寒]
- 浄水カートリッジ同梱仕様
LC102MN/LC102MK [寒]

<ブラックマット>

- 浄水カートリッジ別梱仕様
LC100BN/LC100BK [寒]
- 浄水カートリッジ同梱仕様
LC102BN/LC102BK [寒]



(単位:mm)

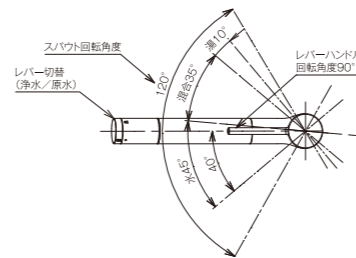
シングルレバー混合栓(ワンホール型)

<メッキ>

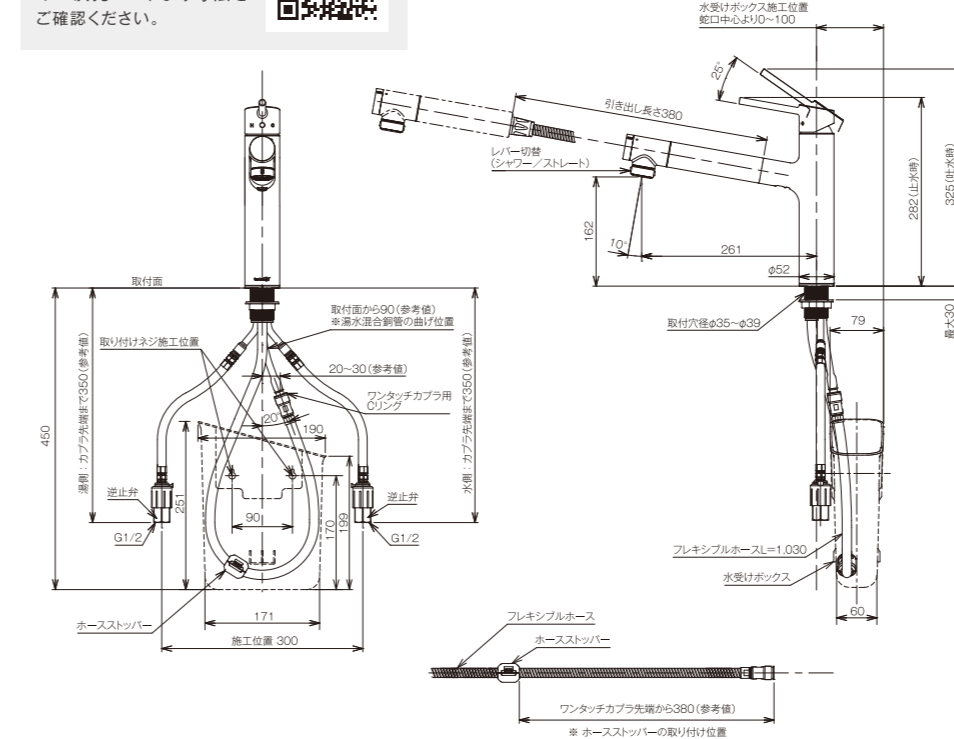
- 浄水カートリッジ別梱仕様
LS100MN/LS100MK [寒]
- 浄水カートリッジ同梱仕様
LS106MN/LS106MK [寒]

<ブラックマット>

- 浄水カートリッジ別梱仕様
LS100BN/LS100BK [寒]
- 浄水カートリッジ同梱仕様
LS106BN/LS106BK [寒]



食器洗い乾燥機専用の分岐水栓を取り付ける場合は水栓が62mm高くなります。右記の二次元コードより寸法をご確認ください。

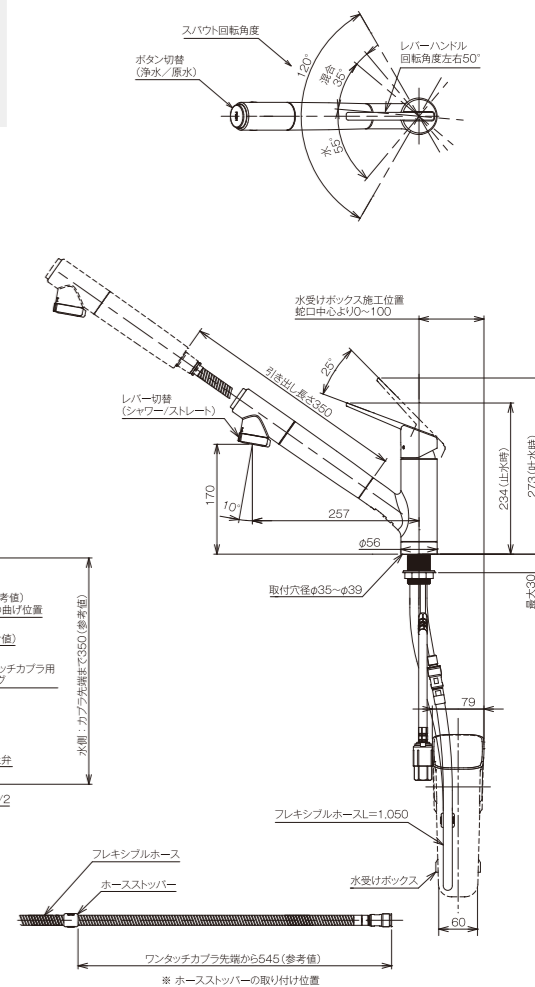


(単位:mm)

シングルレバー混合栓(ワンホール型)

- 浄水カートリッジ別梱仕様
JY290MN/JY290MK [寒]
- 浄水カートリッジ同梱仕様
JY296MN/JY296MK [寒]

食器洗い乾燥機専用の分岐水栓を取り付ける場合は水栓が74mm高くなります。右記の二次元コードより寸法をご確認ください。



Standard

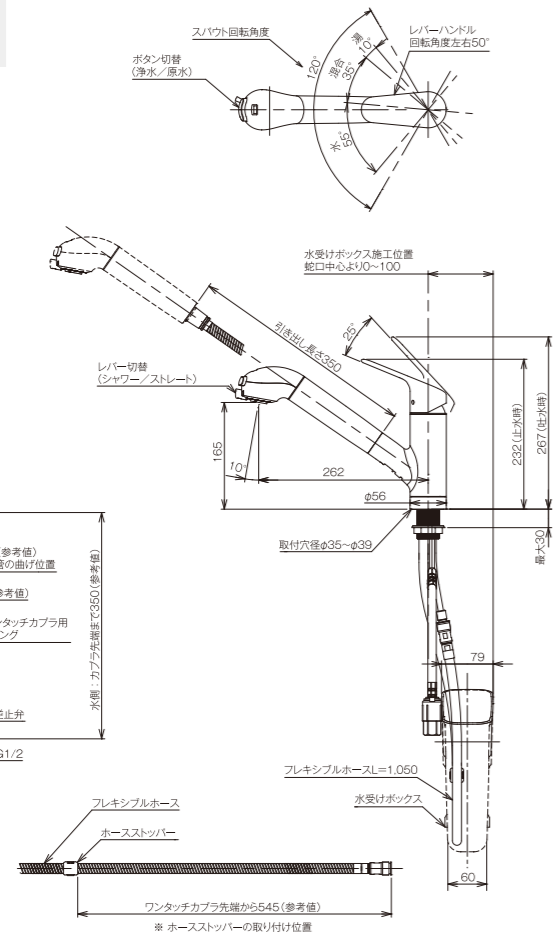
施工図 図面品番:JA490MN-NNBN

(単位:mm)

シングルレバー混合栓(ワンホール型)

- 浄水カートリッジ別梱仕様
JA490MN/JA490MK [寒]
- 浄水カートリッジ同梱仕様
JA496MN/JA496MK [寒]

食器洗い乾燥機専用の分岐水栓を取り付ける場合は水栓が74mm高くなります。右記の二次元コードより寸法をご確認ください。



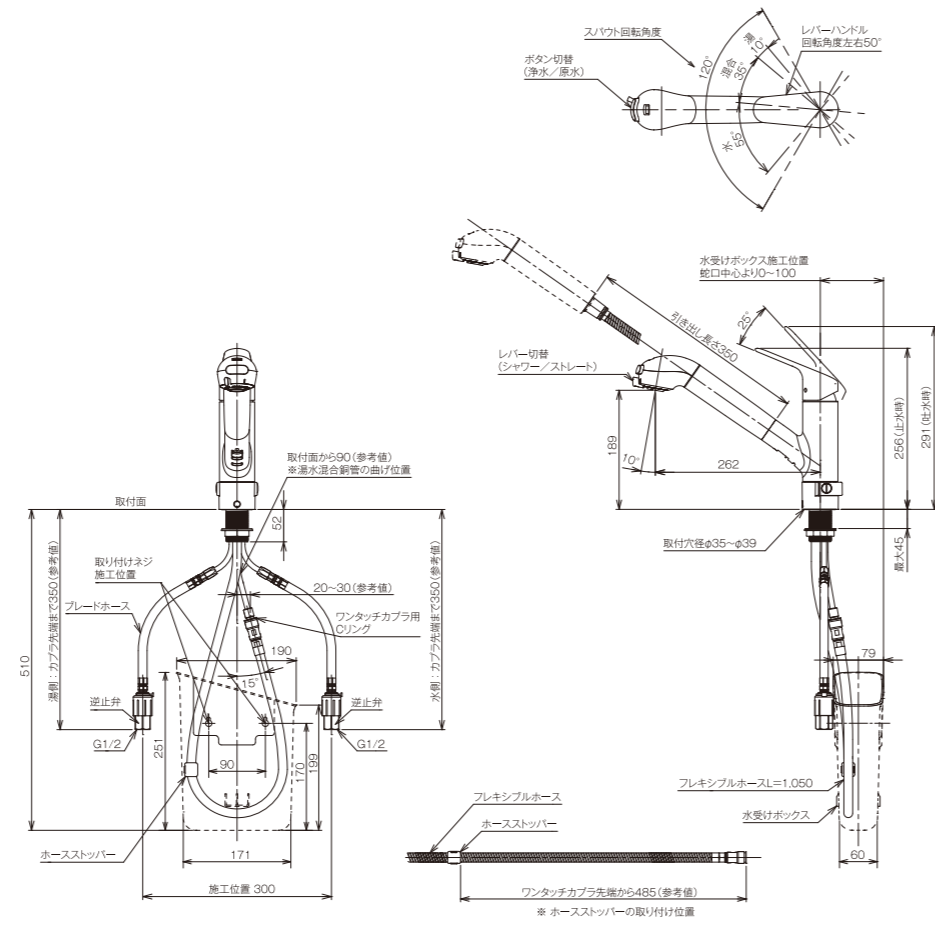
Standard

[分岐対応型] 施工図 図面品番:JA426MN-NNBN

(単位:mm)

シングルレバー混合栓(ワンホール型)

- 浄水カートリッジ別梱仕様
JA426MN/JA426MK [寒]



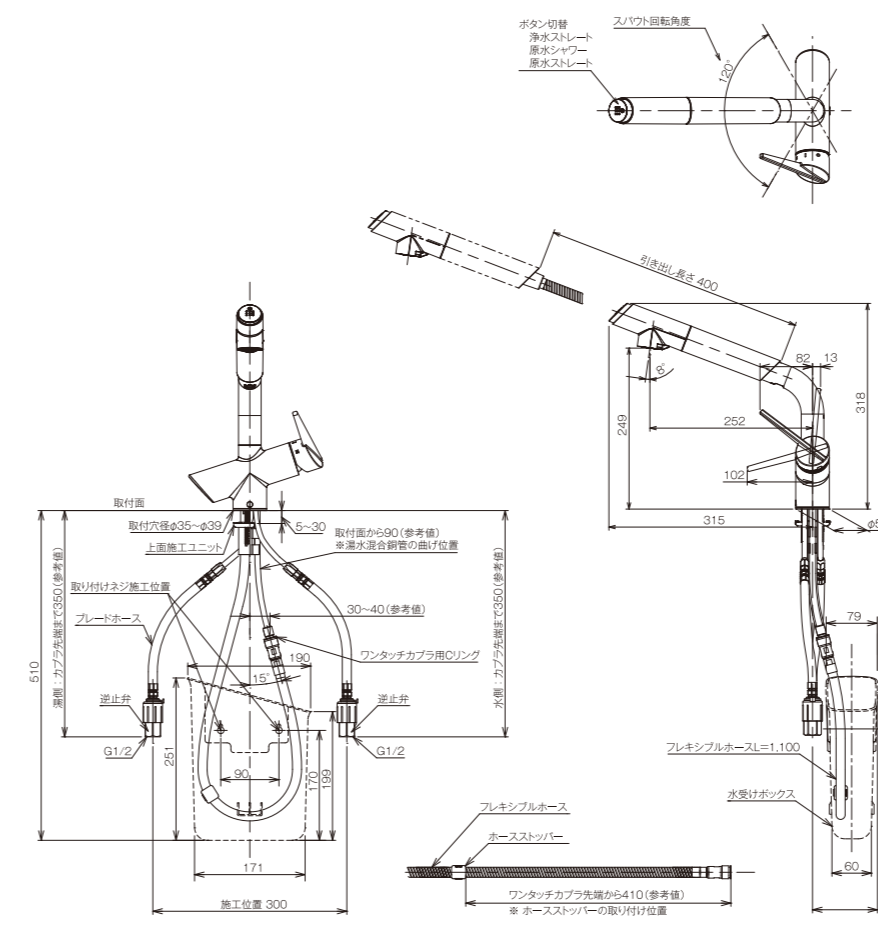
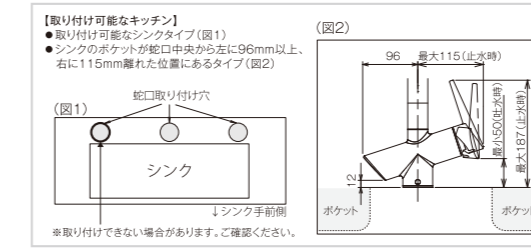
Convergence

施工図 図面品番:JK100MN-1NBF

(単位:mm)

シングルレバー混合栓(ワンホール型)

- 浄水カートリッジ別梱仕様
JK100MN/JK100MT [寒]
- 浄水カートリッジ同梱仕様
JK106MN/JK106MT [寒]



キリスト

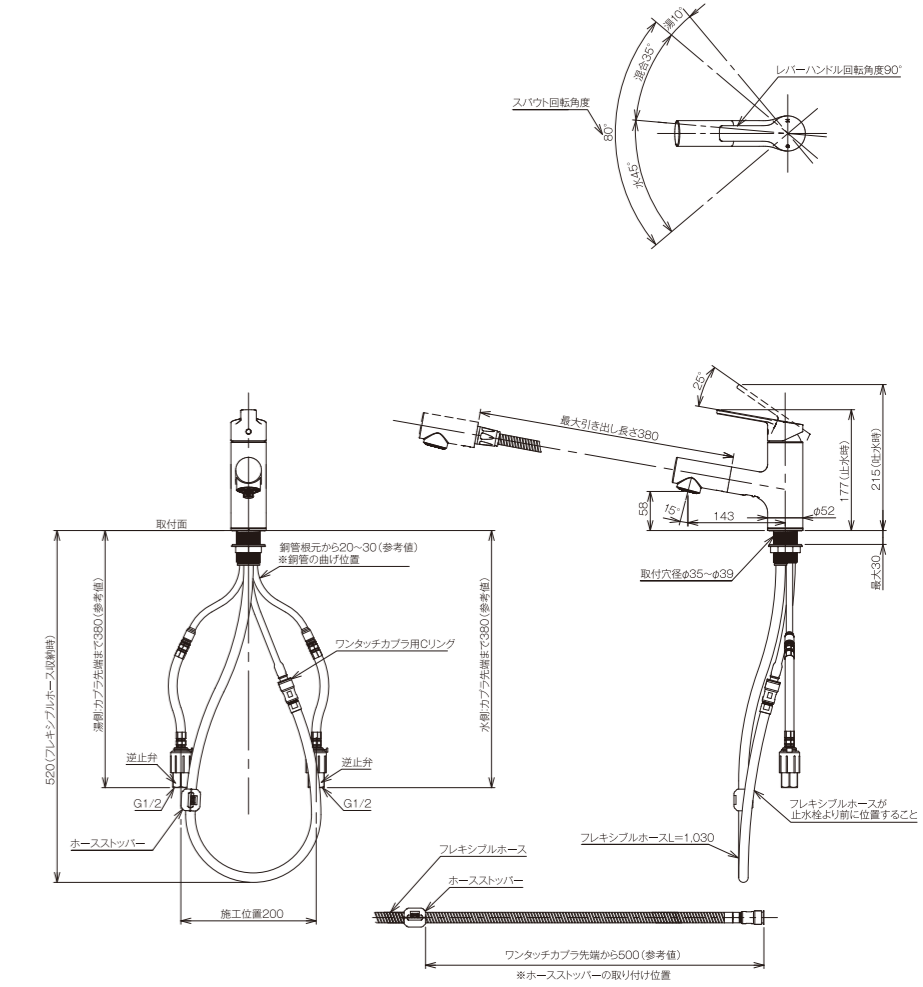
洗面用水栓 施工図 図面品番:WU100MN

(単位:mm)

シングルレバー洗面混合水栓

- <メッキ>
WU100MN
WU100MK [寒]

- <ブラックマット>
WU100BN
WU100BK [寒]



安全に関するご注意

注 意

【設置について】

- 設置工事をされる場合は「施工説明書」をよく読んで施工してください。
- 湯水を逆に配管しないでください。水を出そうとしても湯が出て、やけどをするおそれがあります。
- やけど防止のため湯圧が水圧よりも高くないように設定してください。
- 給湯側に蒸気をご使用にならないでください。
- 水栓の配管を隠ぺい部に設置する場合は必ず点検口を設けてください。
- 水量調節およびメンテナンス性の向上のために、キャビネット・流し台内に給湯・給水配管および止水栓を設置することをおすすめします。
- 寒冷地用水栓をご使用の場合は、配管途中に水抜栓を設けて、水栓と配管両方の水抜きを行ってください。
- 用途以外では使用しないでください。

【使用上の注意】

- ご使用前に「取扱説明書」をよく読んで正しくお使いください。取り扱いを誤りますと、故障および事故の原因になります。
- 他所の水栓の使用などによって水圧変動が起こり、湯の使用中に湯温が急上昇し、やけどをするおそれがあります。
- 60℃を超える高温でご使用になると、製品の破損や変形により、機能を損なうおそれがあります。また誤作動によるやけど防止のため、給湯温度は60℃以下でご使用ください。
- 湯側の配管には手を触れないでください。やけどをするおそれがあります。
- 湯を使用中は水栓に向かって左側には触れないようにしてください。給湯側のため、高温になっており、やけどをするおそれがあります。
- 長時間お湯を出し続けると浄水器のグリップやフレキシブルホース、接続部などが熱くなり、やけどをするおそれがあります。
- やけど防止のために、レバー・ハンドルの位置で湯温を確かめた後、吐水してください。
- 水栓に強い力および衝撃を与えたりしないでください。故障および水漏れの原因になります。
- メッキ面が剥がれた場合は、けがをするおそれがありますので、早めに部品交換を行ってください。(メッキ部品に鋭利な物および硬い物を当てるとメッキ面が剥がれる原因になります)
- 浄水器部に重い物を下げたり、力をかけて回したりしないでください。摩耗・変形などでパッキンの寿命が短くなり、吐水時に水が漏れたり、製品が故障する可能性があります。
- 水栓本体部に向けて水をかけないでください。水がホースなどをつたい、流し台の下に漏れることがあります。
- 凍結時に解水機をご使用になる場合、水栓本体部には絶対に通電しないでください。水栓が通電による発熱で破損し、家財などを濡らす財産損害が発生するおそれがあります。
- 気温、室温が0℃以下になる場合は、凍結予防を行ってください。配管および水栓が凍結破損し、水漏れして家財などを濡らす財産損害が発生するおそれがあります。凍結予防方法は次のいずれかです。①暖房などによって室温が0℃以下にならないようにする。②水栓から水を流しっ放しにする。③配管・水栓内の水を抜く。
- 水抜き継手をいきなり開けると高温の湯が出てやけどをしたり、家財などを濡らすおそれがあります。水抜き以外の目的で開けないでください。(寒冷地仕様のみ)
- 吐水口を汚れた手で触れたり、浄水器部を水没させないでください。雑菌が増えやすくなります。
- 交換用浄水カートリッジは必ず純正のものをご使用ください。
- 浄水は汲み置きしないでください。水道水中の残留塩素が除去され、浄水水中の雑菌繁殖が早まります。
- 2日以上使用しなかったときは20秒以上浄水を流してからご使用ください。
- クレンザー、みがき粉などや粗い粒子を含む洗剤およびナイロンたわしなどは水栓を傷つけますので使用しないでください。
- 洗剤、油、ワックス、シンナー、ベンジンなどを使用すると、薬品が水栓を傷し、破損や故障の原因となることがありますので使用しないでください。

ご購入前に

【水圧の確認】

- 水栓の最高使用圧力は静水圧0.75MPaです。快適に水栓をお使いいただくためには、静水圧0.2～0.3MPa程度の圧力での使用をおすすめします。
- 水栓の最低使用圧力は動水圧0.05MPa以上です。

【水質の確認】

- 水栓に使用できる水質は、水道水および飲用可能な井戸水です。ただし、飲用可能な井戸水でもスケール・緑青発生で止水不良等のおそれがありますので定期的なメンテナンスが必要です。
- 温泉地でご使用になる場合は、温泉成分によってメッキが腐食することがあります。温泉水の通水は機能障害・腐食の危険性がありますのでお避けください。

【ご使用上の注意】

- 水栓は住宅用ですので、業務用で使用すると器具の寿命が短くなります。
- 凍結が予想される地域および凍結のおそれがある場所には、寒冷地用水栓をご使用ください。

【メンテナンスについて】

- 保証期間は保証書に記載している期間になります。保証書は大事に保管してください。保証書が添付されていない商品の保証期間は、支店、営業所にお尋ねください。
- 保証期間内でも有料修理となる場合があります。(詳しくは製品に同梱されている保証書の内容をご確認ください)
- 長期にわたるご使用で部品が劣化・摩耗などで破損する可能性があります。定期的に(2回以上/年)キャビネット内や点検口内など、配管周りの水漏れやガタツキがないか確認してください。
- 分解は保守・点検の決められた項目以外はしないでください。水栓が破損し、やけど・けがおよび水漏れによって家財などを濡らす財産損害が発生するおそれがあります。
- 水栓の機能および性能を保つために、清掃および消耗部品の交換など日ごろから適切な維持管理を行ってください。
- 浄水器・浄水カートリッジ・セラミックバルブ・フレキシブルホース・逆止弁などは消耗部品です。定期的な交換をお願いします。
- 製造中止後の補修用性能部品(製品の性能維持に不可欠な部品で、使用期間中に取り替えの必要が発生する可能性の大きいもの:パッキンなど)または、代替え部品の供給期間は10年です。

【その他】

- 掲載の水栓は諸般の事情によって、予告なく改良、仕様の変更、価格の改訂などを行う場合がありますので、あらかじめご了承ください。

人に大切な“水”に関わる企業として

当社は、製品の設計開発からアフターサービスまでのトータルな品質システムを確立し、お客様にとってより信頼のおける商品・サービスを提供すると共に環境配慮商品の取扱拡大、省エネルギー、省資源への取り組み、廃棄物の削減等地球環境に配慮した企業活動を推進するため、2005年7月品質及び環境の国際規格であるISO9001、ISO14001の認証を取得いたしました。

個人情報の適切な保護体制

当社は2012年に、一般財団法人日本情報経済社会推進協会(JIPDEC)より「プライバシーマーク」を付与され、個人情報の適切な保護体制を整備している事業者として認定されています。お客様からお預かりする個人情報は安全・適正に管理・保護いたします。



支店・営業所・ショールームのご案内

全国で営業所・ショールームを展開しております。

浄水器について詳しく知りたい、

浄水器を使ってみたい、という方は

ご来場いただくことも可能です。

住所など、詳細は右記二次元コードから

ご確認ください。

<https://www.takagi.co.jp/company/office.html>



●札幌営業所

●仙台営業所

●北関東支店

●高崎営業所

●東京支店

●千葉営業所

●横浜営業所

●大阪支店

●京都営業所

●名古屋支店

●静岡営業所

●中四国支店・広島営業所

●高松営業所

●岡山営業所

●九州支店・福岡営業所

●北九州オフィス

●本社工場・北九州営業所

●鹿児島営業所

