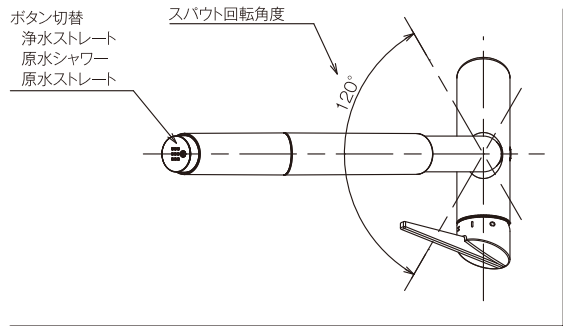


シングルレバー混合栓(ワンホール型)

JK106MN
JK106MT [寒]

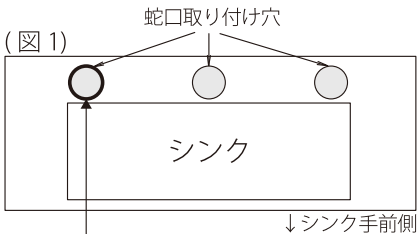
※スパウト回転角度80°仕様もあります。受注生産品です。
納期は弊社担当までお問い合わせください。



(単位:mm)

【取り付け可能なキッチン】

- 取り付け可能なシンクタイプ(図1)
- シンクのポケットが蛇口中央から左に96mm以上、右に115mm離れた位置にあるタイプ(図2)



※取り付けできない場合があります。ご確認ください。

