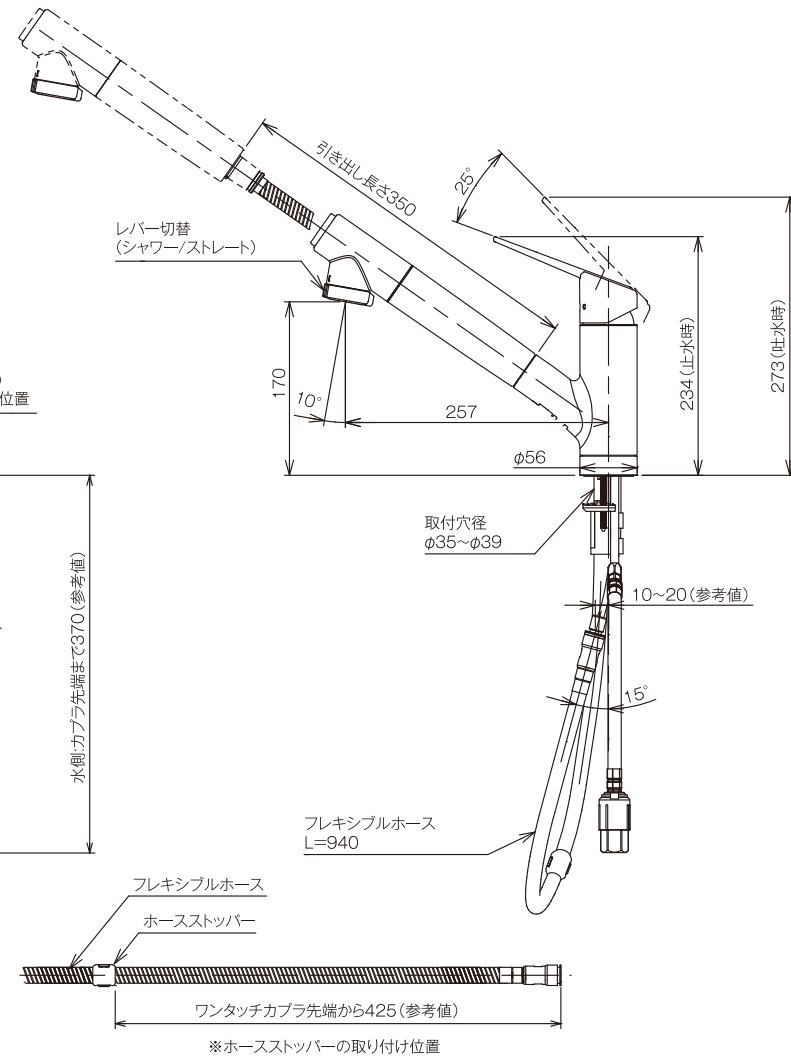
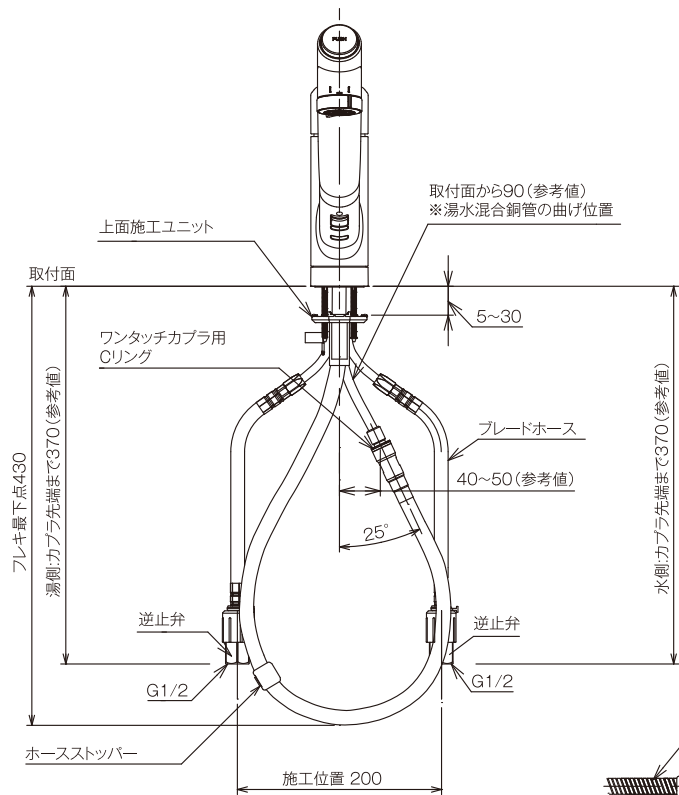
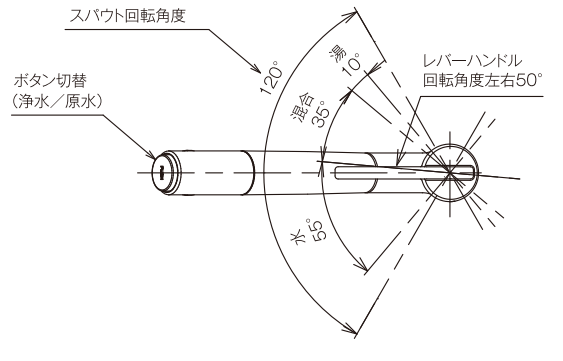


### シングルレバー混合栓 (ワンホール型)

JY297MN  
JY297MN [寒]

食器洗い乾燥機専用の分岐水栓を取り付ける場合は水栓が74mm高くなります。  
専用の施工図をご確認ください。

(単位:mm)



※ホースストッパーの取り付け位置