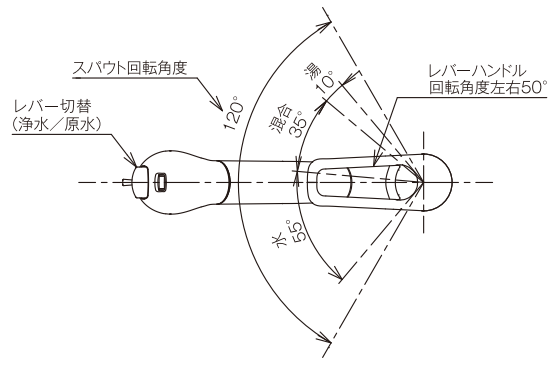


【シングルレバー混合栓（ワンホール型）】 図面品番:JL307MN

- JL307MN
- JL307MK [寒]
- JL307MN
(水受けボックス不要タイプ)
- JL307MK [寒]
(水受けボックス不要タイプ)



(単位:mm)

食器洗い乾燥機専用の分岐水栓を取り付ける場合は水栓が74mm高くなります。専用の施工図をご確認ください。

